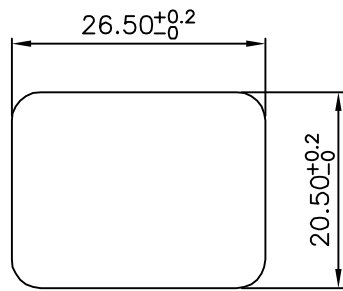
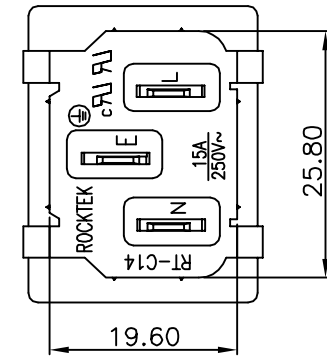
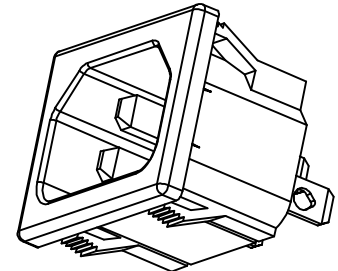
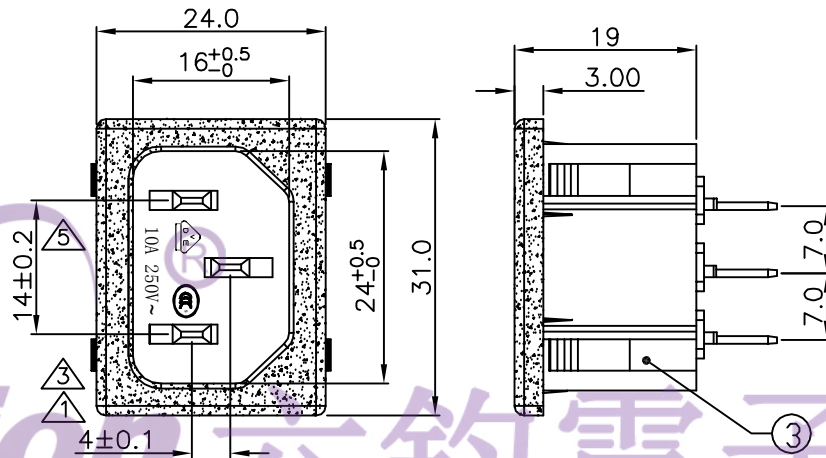
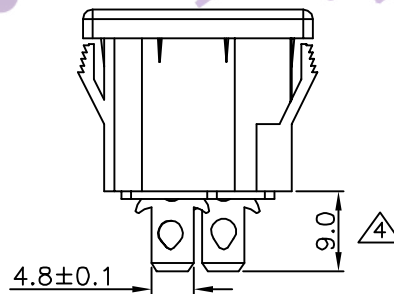


SECTION A-A



PANEL CUTOUT THICKNESS 0.8~1.5mm



NOTES:

1. Electrical rating : 10A 250VAC VDE CCC
15A 250VAC UL CUL
2. Insulation resistance : >100MΩ Min 500VDC
3. Dielectric strength : >1500V 1 minute

电话 : 0769-82310511-867
 邮箱 : hooya89@hooya.hk
 V : hooya89

3	BODY	PA66 UL94V-0 Black	1
2	PIN 2#	C2680 t=2mm Tin-plating 3~5μm	2
1	PIN 1#	C2680 t=2mm Tin-plating 3~5μm	1
NO.	PART NAME	MATERIAL	Q'TY

5	增加VDE与CCC安规刻字	10	→	DIMENSIONAL TOLERANCES		APPROVED	CHECKED	DESIGN	DRAWN	ALL SIZE ARE IN	MM	
4	8.40 → 9.0	9	→	RANGE	TOLERANCE				LTB	SCALE	NO	
3	取消北欧四国及3C安规	8	→	X	±0.3					MAT'L	***	
2	新增注释	7	→	X.X	±0.2					MATERIAL NO.	DRAWING NO.	
1	增加4个认证标志 (N S F I D)	6	→	X.XX	±0.1					RT-C14A-A1	WIF106005	C2
NO	DESCRIPTION	NO	DESCRIPTION	ANGLES	±1°	LEGION ELECTRONIC & HARDWARE CO., LTD						

4

3

2

1

A

A

X-ON Electronics

Largest Supplier of Electrical and Electronic Components

Click to view similar products for [AC Power Plugs & Receptacles](#) category:

Click to view products by [Legion](#) manufacturer:

Other Similar products are found below :

[85447L](#) [1301460003](#) [1301520008](#) [14W07](#) [15W07](#) [22806](#) [26W47](#) [929662-1](#) [27W75](#) [27W81](#) [26W](#) [26W76BLK](#) [2783](#) [27W47](#) [27W48](#)
[29W47MB](#) [HDR-E14FG1+](#) [43305](#) [85266](#) [5262DW](#) [22801](#) [25W47](#) [69W75](#) [701W-15/06](#) [26W75](#) [26W75BLK](#) [GM 207-3 NBR](#)
[BLASSBRAUN/LIGHT BROWN](#) [27T76](#) [8210GY](#) [29W48](#) [A52S22A](#) [26T49](#) [2707](#) [25W04MB](#) [2708G](#) [27W07MB](#) [2883](#) [27W74MB](#)
[28W75BLK](#) [27W81MB](#) [2983](#) [27W10MB](#) [29W83](#) [15W33GCM](#) [26W47-W](#) [63W65](#) [RECWALLBOXBA](#) [178125-2](#) [RT-C08-G2-BG](#) [RT-](#)
[C14-H08-AA-B\(HF\)](#)