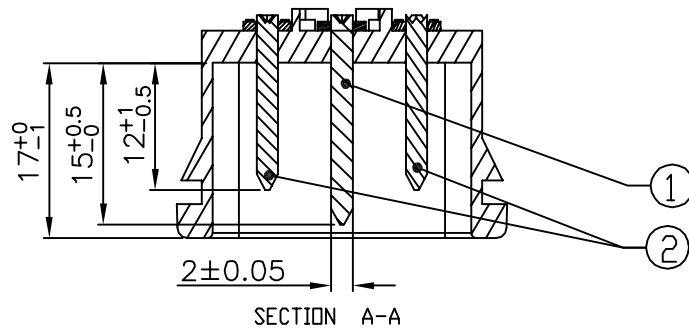
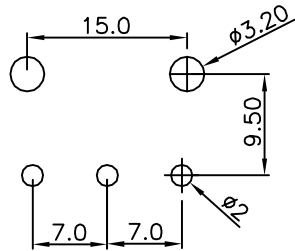
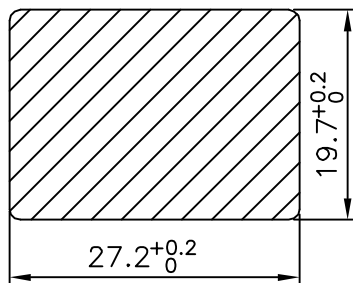
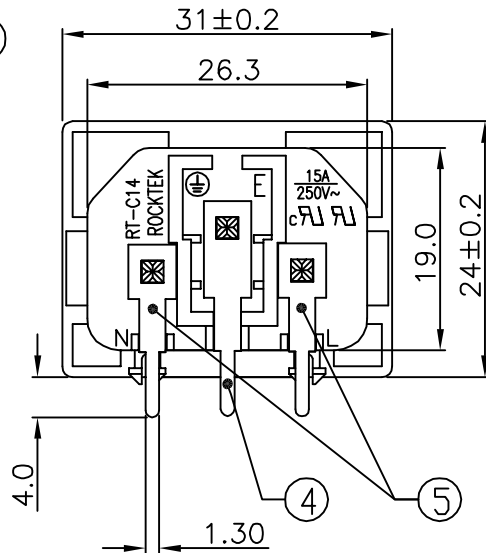
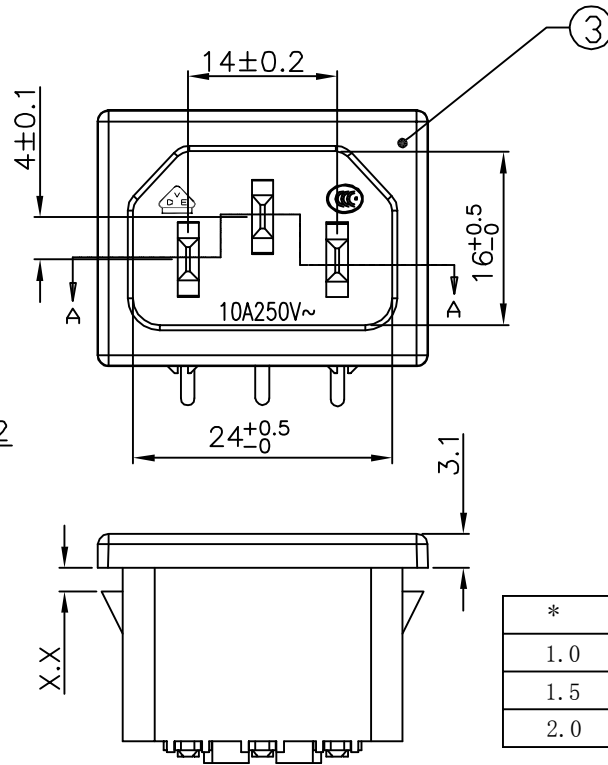
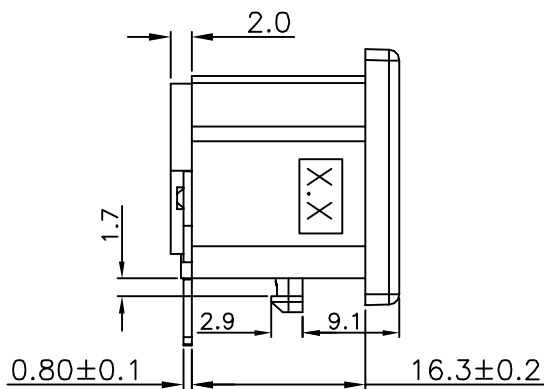


# P.C.B. HOLE DETAIL



## NOTES:

- Electrical rating : 10A 250VAC VDE CCC  
15A 250VAC UL CUL
- Insulation resistance : >100MΩ Min 500VDC
- Dielectric strength : >1500V 1 minute



Panel cutout

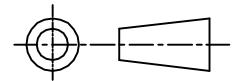
*	卡榫厚度 X.X
1.0	1.0
1.5	1.5
2.0	2.0

5	TERMINAL	Copper alloy	2
4	TERMINAL	Copper alloy	1
3	BODY	PC/NY	1
2	PIN 2#	Copper alloy	2
1	PIN 1#	Copper alloy	1
NO.	PART NAME	MATERIAL	Q'TY

NO	DESCRIPTION	NO	DESCRIPTION	ANGLES	±0.5°
5	→	10	→	DIMENSIONAL TOLERANCES	APPROVED
4	→	9	→	RANGE	CHECKED
3	→	8	→	X	DESIGN
2	→	7	→	X.X	DRAWN
1	→	6	→	X.XX	±0.1
NO	DESCRIPTION	NO	DESCRIPTION	±0.2	±0.3

DIMENSIONAL TOLERANCES				APPROVED	CHECKED	DESIGN	DRAWN	ALL SIZE ARE IN	MM
RANGE								SCALE	FIT
X								MAT'L	***
X.X								MATERIAL NO.	DRAWING NO.
X.XX								RT-C14-B20B-JJ	*****
±0.1				东莞市六钧电子有限公司					REV
±0.2									A
±0.3									

TXY		DRAWING NO.		REV
		*****		A



## X-ON Electronics

Largest Supplier of Electrical and Electronic Components

*Click to view similar products for [AC Power Plugs & Receptacles](#) category:*

*Click to view products by [Legion](#) manufacturer:*

Other Similar products are found below :

[85447L](#) [1301460003](#) [1301520008](#) [14W07](#) [15W07](#) [22806](#) [26W47](#) [929662-1](#) [27W75](#) [27W81](#) [26W](#) [26W76BLK](#) [2783](#) [27W47](#) [27W48](#)  
[29W47MB](#) [HDR-E14FG1+](#) [43305](#) [85266](#) [5262DW](#) [22801](#) [25W47](#) [69W75](#) [701W-15/06](#) [26W75](#) [26W75BLK](#) [GM 207-3 NBR](#)  
[BLASSBRAUN/LIGHT BROWN](#) [27T76](#) [8210GY](#) [29W48](#) [A52S22A](#) [26T49](#) [2707](#) [25W04MB](#) [2708G](#) [27W07MB](#) [2883](#) [27W74MB](#)  
[28W75BLK](#) [27W81MB](#) [2983](#) [27W10MB](#) [29W83](#) [15W33GCM](#) [26W47-W](#) [63W65](#) [RECWALLBOXBA](#) [178125-2](#) [RT-C08-G2-BG](#) [RT-](#)  
[C14-H08-AA-B\(HF\)](#)