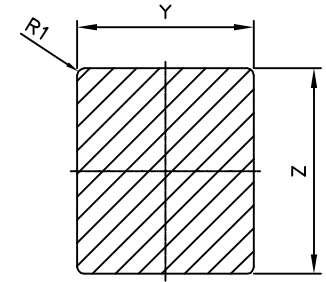
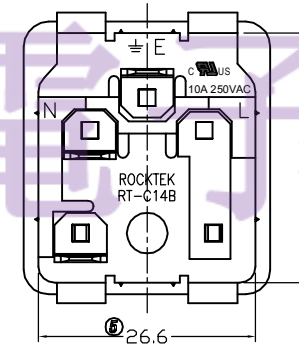
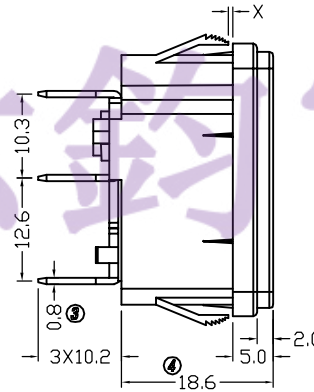
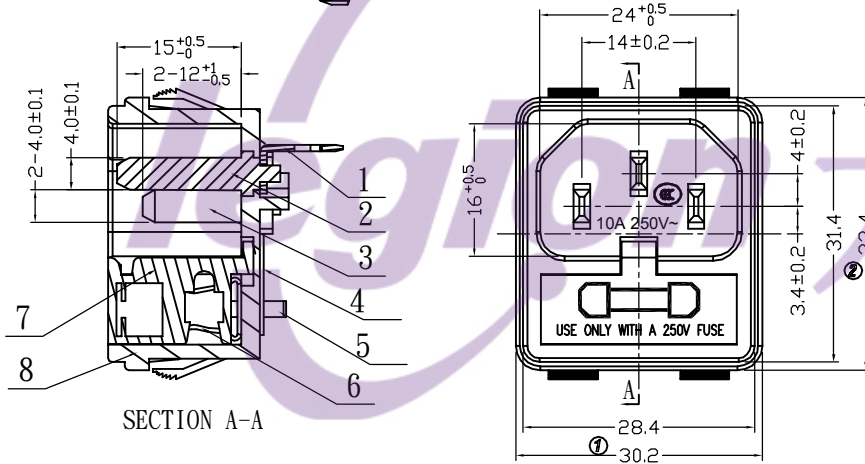


X(PANEL THICKNESS)	Y(CUTOUT DIMENSION)	Z(CUTOUT DIMENSION)
0.8~1.25 mm	28.5 \pm ₀ ^{0.2}	31.4 \pm ₀ ^{0.5}
1.25~2.0 mm	28.5 \pm ₀ ^{0.2}	31.6 \pm ₀ ^{0.5}



PANEL CUTOUT DIMENSION TABLE

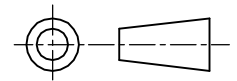


电话: 0769-82310511-867
 邮箱: hooya89@hooya.hk

- NOTES:
1. Rating: 10A 250VAC
 2. CONTACT RESISTANCE: 50mΩ Max
 3. INSULATION RESISTANCE: 100MΩ Min, at 500VDC
 4. WITHSTAND VOLTAGE: 2000VAC 0.5mA 1 minute

8	本体	PA66 UL94V-0	1
7	盖子	PA66 UL94V-0	1
6	3#端子	C2680 1/2H Ag-plating	2
5	3#PIN	C1100 1/2H Ag-plating	2
4	连接片	C2680 1/2H Tin-plating	1
3	2#PIN	C2680 1/2H Ni-plating	2
2	1#PIN	C2680 1/2H Ni-plating	1
1	1#端子	C2680 1/2H Tin-plating	3
NO.	PART NAME	MATERIAL	Q' TY

NO	DESCRIPTION	NO	DESCRIPTION	DIMENSIONAL TOLERANCES		APPROVED	CHECKED	DESIGN	DRAWN	ALL SIZE ARE IN		DRAWING NO.	REV.	
				RANGE	TOLERANCE					MM	NO			
5	→	10	→	X	±0.4	LMC 2016.07.23				MAT'L	***	RT-C14B-A00-13-R	WIF120091	AO
4	→	9	→	X.X	±0.3					MATERIAL NO.				
3	→	8	→	X.XX	±0.2									
2	→	7	→	ANGLES	±1'									
1	→	6	→											
						LEGION ELECTRONIC & HARDWARE CO., LTD								



X-ON Electronics

Largest Supplier of Electrical and Electronic Components

Click to view similar products for [Legion manufacturer](#):

Other Similar products are found below :

[2AS4T1A1M2RES](#) [DC-012A-2.0](#) [DC-013-1.65-PU](#) [DC-013A-2.0-PU](#) [DC-014-2.0](#) [DC-014BA-3.0-PU](#) [DC-015-2.5-PU](#) [DC-015C-1.3](#) [DC-018-2.0-SH024](#) [DC-029-1.0](#) [DC-038-1.45](#) [DC-044-1.65-SU](#) [DC-044-2.5-SU](#) [DC-044A-2.5-PU](#) [DC-044G-2.0-PU-G](#) [DC-045B-1.3](#) [DC-062-3.0](#) [DC-080-1.2](#) [DC-083-1.65](#) [DC-084-2.0](#) [DC-086-2.1-PU](#) [DC-092A-1.3](#) [DC-511-2.0](#) [DC-511-2.5](#) [DC-515-2.0-PU](#) [DC-528-2.0](#) [DC-528A-2.5-AU](#) [DC-531-2.0-LCP](#) [DC-543-1.65](#) [DIN-319H](#) [DIN-323H](#) [DIN-324D](#) [DIN-422A](#) [DIN-449](#) [DIN-504](#) [DIN-504B-M10](#) [DIN-504M](#) [DIN-603](#) [DIN-804](#) [DIN-901](#) [DIN-903A](#) [FR04-217B3Q16L-R](#) [FR04-304B3Q16L-R](#) [FR04-308B3Q16L-R](#) [FR04-319B3Q16L-R](#) [FR04-322B3Q16L-R](#) [HR31-M46A-1P-F1-R](#) [HR31-M83A-1P-F1-R](#) [LEC-DC-006-1.3](#) [LEC-PJ-202](#)