

4

3

2

1

D

D

C

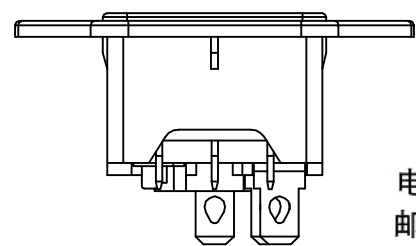
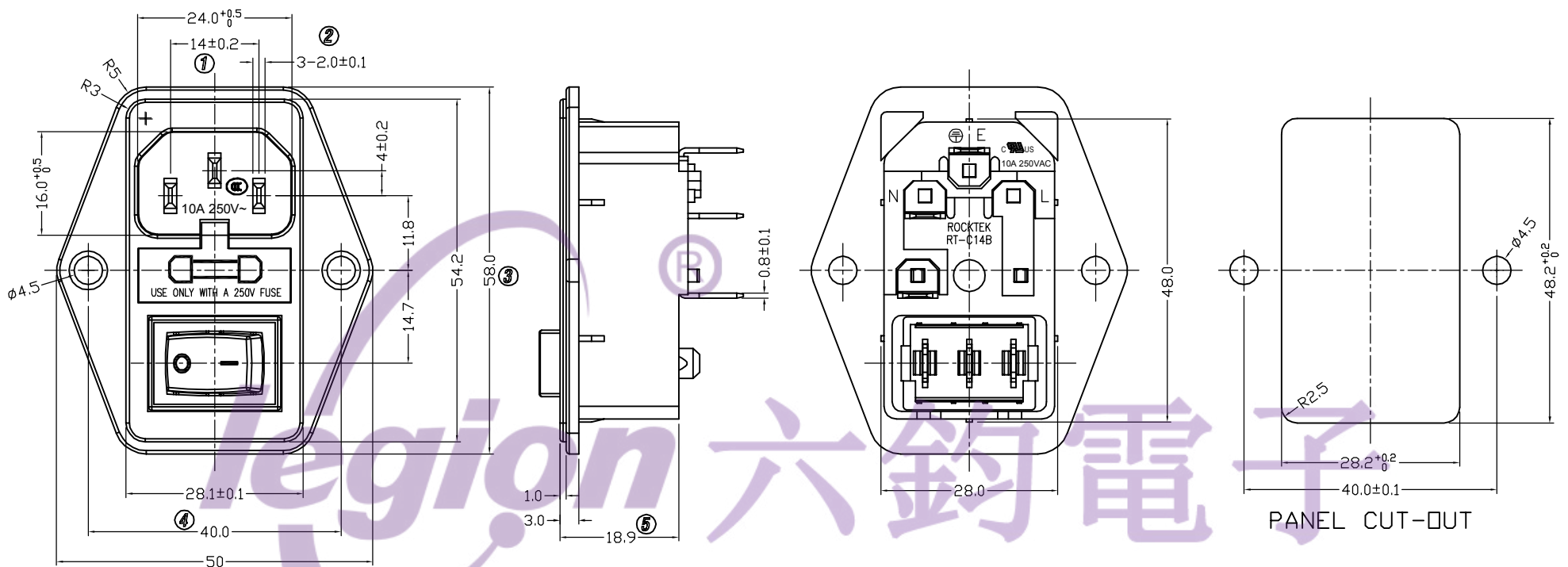
C

B

B

A

A



电话：0769-82310511-867  
 邮箱：hooya89@hooya.hk

Socket : RT-C14B-H00-13-R  
 1.Rating : 10A 250VAC ( CCC ; UL ; CUL )  
 2.Insulation resistance : >100MΩ Min 500VDC  
 3.Withstand voltage : >2000VAC 0.5mA 1 minute  
 Switch : RT-S01-113-L4LBR  
 1.Rating : 10A 125VAC 6A 250VAC ( UL ; CUL ; CQC )  
 10(4)A 250V~ ( VDE )  
 2.Contact resistance : <50mΩ  
 3.Insulation resistance : >100MΩ Min 500VDC  
 4.Dielectric strength : >1500VAC 0.5mA 1 minute

5	→	10	→	DIMENSIONAL TOLERANCES		APPROVED	CHECKED	DESIGN	DRAWN	ALL SIZE ARE IN	MM			
4	→	9	→	RANGE	TOLERANCE				LMC	SCALE	NO			
3	→	8	→	X	±0.15				2019.09.12	MAT'L	***	DRAWING NO.	REV.	
2	→	7	→	X.X	±0.10					MATERIAL NO.				
1	→	6	→	X.XX	±0.05							RT-C14B-H1+RT-S01-2BR	WIF119144	AO
NO	DESCRIPTION	NO	DESCRIPTION	ANGLES	±1'	LECIION ELECTRONIC & HARDWARE CO., LTD.								

4

3

2

1

## X-ON Electronics

Largest Supplier of Electrical and Electronic Components

*Click to view similar products for [AC Power Plugs & Receptacles](#) category:*

*Click to view products by [Legion](#) manufacturer:*

Other Similar products are found below :

[85447L](#) [1301460003](#) [1301520008](#) [14W07](#) [15W07](#) [22806](#) [26W47](#) [929662-1](#) [27W75](#) [27W81](#) [26W](#) [26W76BLK](#) [2783](#) [27W47](#) [27W48](#)  
[29W47MB](#) [HDR-E14FG1+](#) [43305](#) [85266](#) [5262DW](#) [22801](#) [25W47](#) [69W75](#) [701W-15/06](#) [26W75](#) [26W75BLK](#) [GM 207-3 NBR](#)  
[BLASSBRAUN/LIGHT BROWN](#) [27T76](#) [8210GY](#) [29W48](#) [A52S22A](#) [26T49](#) [2707](#) [25W04MB](#) [2708G](#) [27W07MB](#) [2883](#) [27W74MB](#)  
[28W75BLK](#) [27W81MB](#) [2983](#) [27W10MB](#) [29W83](#) [15W33GCM](#) [26W47-W](#) [63W65](#) [RECWALLBOXBA](#) [178125-2](#) [RT-C08-G2-BG](#) [RT-](#)  
[C14-H08-AA-B\(HF\)](#)