

# 承 認 書

## SPECIFICATION FOR APPROVAL

*客戶名稱	:	
Customer name	:	
*產品名稱	:	插座
Product Description	:	
*產品型號	:	RT-C14-C00B-0A-Z
Product part number	:	
*客戶料號	:	
Customer's material number	:	
*數量	:	20 PCS
Quantity	:	
*日期	:	2023-3-10
Date	:	

供應商負責人簽名		客戶負責人確認簽回	
製作人	莫丽琴	承認人	
審核	郭远维	審核	
批准	王瑞宝	批准	

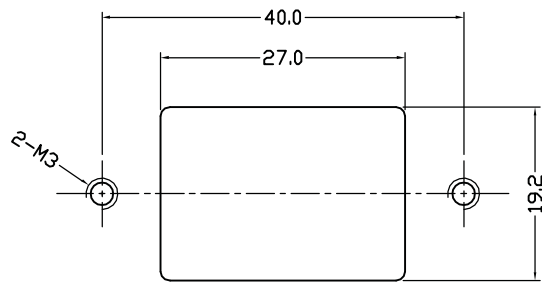
皓宇(香港)有限公司  
HAOYU (HONG KONG) LIMITED  
东莞市六均电子五金有限公司  
DONGGUAN CITY LEGION ELECTRONIC CO., LTD  
富力隆电子(深圳)有限公司  
ROCKTEK ELECTRONICS (SHENZHEN) CO. LTD  
東莞市石碣鎮四村第一工業區  
Sicun 1st Industrial park, Sicun,  
Shijie Town, Dongguan

電話 : (0769-82310511-867)  
Tel No

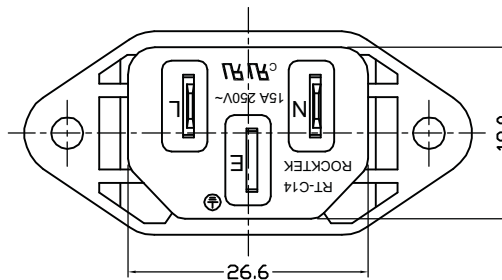
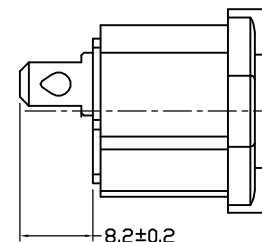
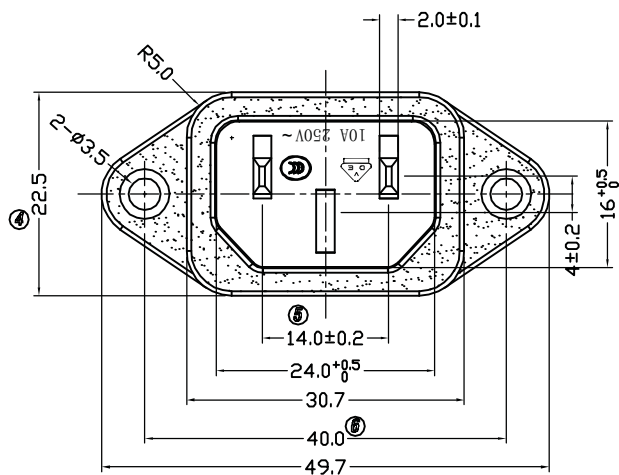
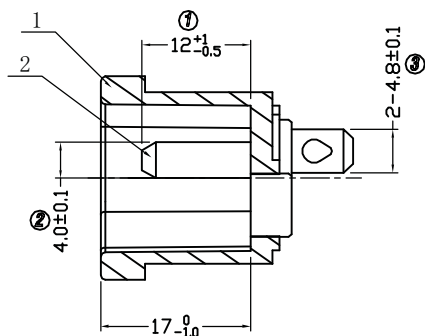
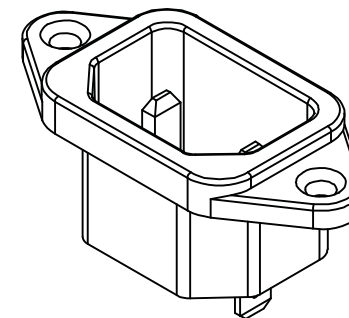
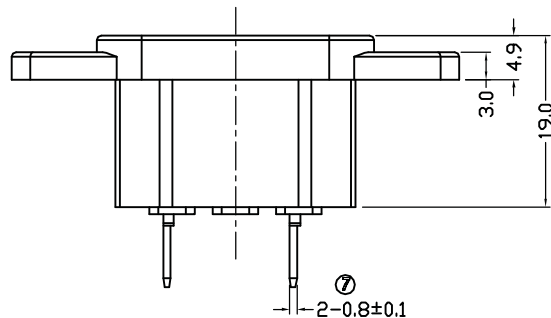
傳真 : (86) 769-82310510  
Fax No

郵箱 : [hooya89@hooya.hk](mailto:hooya89@hooya.hk)  
E - mail

核 准 :  
Approved



PANEL CUT-OUT



NOTES:

1. Electrical rating : 10A 250VAC VDE CCC  
15A 250VAC UL CUL
2. Insulation resistance : >100MΩ Min 500VDC
3. Dielectric strength : >1500V 1 minute

品名	规格
RT-C14-C00B-0A	
RT-C14-C00B-0A-Z	750度2S

NO.	PART NAME	MATERIAL	Q'TY
2	1# pin	C2680 1/2H Tin-plating 3~5um	2
1	BODY	PA66 UL94V-0 Black	1

NO	DESCRIPTION	NO	DESCRIPTION	ANGLES	TOLERANCE	APPROVED	CHECKED	DESIGN	DRAWN	ALL SIZE ARE IN	MM	DRAWING NO.	REV.
5		10			DIMENSIONAL TOLERANCES					SCALE	NO		
4		9			RANGE					MAT'L	***		
3		8		X	±0.30				LMC	MATERIAL NO.			
2		7		X.X	±0.20				2022.07.29				
1	增加品名 2022.11.08	6		X.XX	±0.10					RT-C14-C00B-0A-*		WIF122077	A1
					±1°	LEGION ELECTRONIC & HARDWARE CO., LTD.							

### 1.Scope

This specification covers the requirements for RT-C14 Receptacles

### 2.Outline and dimensions

Outline and dimensions of the Receptacles is shown on the following drawing.

### 3.Rating

15A250V AC

10A250V AC

### 5.Use condition

This Receptacles should be used from  $-10^{\circ}\text{C}\sim 65^{\circ}\text{C}$ .

### 6.Hold condition

This Receptacles should be holded from  $-10^{\circ}\text{C}\sim 65^{\circ}\text{C}$ .

### 7.Standard

UL 498 IEC320 CSA22.2.42M

### 7.Electrical

#### 7.1. Dielectric strength

(Between terminals of open contacts and terminals of opposite polarity)

Dielectric strength should withstand without breakdown a potential of AC  
1500V/minute.

(Between terminals and metal frame)

Dielectric strength should withstand without breakdown a potential of AC  
3000V/minute

#### 7.2. Insulation resistance

Insulation resistance between pins should not be less than  $100\text{M}\Omega$ .

It is measured with 500V DC.

7.3. Contact resistance

Contact resistance should not exceed 50mΩ.

8. Construction

8.1. Heat test

The Receptacles should be putted in a hot chamber at temperature of 100°C±5°C/hour.

The Receptacles should have the capability to satisfy the performance the paragraphs 7.1. , 7.2. , 7.3. , And the Receptacles should show no evidence of cracking. Crazing and deformation.

8.2. Terminal Strength

Use a static force of 5kg(max) in one direction on the tip terminal for 1 minute.

The terminal may be deformed, but should not sustain any trouble as deviation and breaking of terminal and breaking of insulation.

9. Soldering

The terminals shall be well soldered of dipped place of immersed place in the solder.

Dipped in molten solder of 260°±5°C and the dwell time in solder is 3~5 seconds and

More than 75% of the dipped past shall be covered by solder.

APPROVED	CHECK	DESCRIPTION
		Yale

# AXUT2.E300176 - Attachment Plugs, Fuseless - Component

## Attachment Plugs, Fuseless - Component

See General Information for Attachment Plugs, Fuseless - Component

**ROCK TEK ELECTRONICS INDUSTRY CORP**

E300176

98 GUANGUANG RD

BAO'AN DISTRICT, GUANLAN TOWN

SHENZHEN, GUANGDONG 518110 CHINA

**Appliance inlets** Model(s) RT-C05A, RT-C14A

### Investigated to ANSI/UL 60320-1

**Appliance inlets** Model(s) RT-C06, RT-C08, RT-C14

**Appliance outlets** Model(s) RT-C03

Marking: Company name and model designation.

Last Updated on 2020-05-22

---

并不是所有出现在本数据库中的公司名称和产品都满足了UL跟踪检验服务的要求。只有带有UL标志的产品，才应该被视为经过UL认证，并满足UL跟踪检验服务的要求。注意查看产品上的标志。

UL允许在线认证目录中所含材料的复制遵循以下条件：1.指南信息、装配、构造、设计、系统和/或认证（文件）必须在不篡改任何数据（或图纸）的情况下完整且无误导性地呈现。2.“经UL允许从在线认证目录转载”声明必须出现在所摘取材料的邻近位置。此外，转载材料必须包含以下格式的版权声明：“© 2020 UL LLC”

# AXUT8.E300176 - Attachment Plugs, Fuseless Certified for Canada - Component

## Attachment Plugs, Fuseless Certified for Canada - Component

See General Information for Attachment Plugs, Fuseless Certified for Canada - Component

**ROCK TEK ELECTRONICS INDUSTRY CORP**

E300176

98 GUANGUANG RD

BAO'AN DISTRICT, GUANLAN TOWN

SHENZHEN, GUANGDONG 518110 CHINA

**Appliance inlets** Model(s) RT-C05A, RT-C14A

### **Investigated to CAN/CSA-C22.2 No. 60320-1**

**Appliance inlets** Model(s) RT-C06, RT-C08, RT-C14

**Appliance outlets** Model(s) RT-C03

Marking: Company name, model designation and the Recognized Component Mark for Canada,



Last Updated on 2020-05-22

并不是所有出现在本数据库中的公司名称和产品都满足了UL 跟踪检验服务的要求。只有带有 UL 标志的产品，才应该被视为经过UL认证，并满足UL 跟踪检验服务的要求。注意查看产品上的标志。

UL 允许在线认证目录中所含材料的复制遵循以下条件：1.指南信息、装配、构造、设计、系统和/或认证（文件）必须在不篡改任何数据（或图纸）的情况下完整且无误导性地呈现。2.“经 UL 允许从在线认证目录转载”声明必须出现在所摘取材料的邻近位置。此外，转载材料必须包含以下格式的版权声明：“© 2020 UL LLC”

## ZEICHENGENEHMIGUNG MARKS APPROVAL

Rock Tek Electronics  
(Shenzhen) Co., Ltd.  
No. 98 Guanguang Road  
Guanlan Town  
518110 BAOAN DISTRICT, SHENZHEN CITY  
CHINA

ist berechtigt, für ihr Produkt /  
*is authorized to use for their product*

**Gerätestecker**  
**Appliance inlet**

die hier abgebildeten markenrechtlich geschützten Zeichen  
für die ab Blatt 2 aufgeführten Typen zu benutzen /  
*the legally protected Marks as shown below for the types referred to on page 2 ff.*



Geprüft und zertifiziert nach /  
*Tested and certified according to*

DIN EN 60320-1 (VDE 0625-1):2016-04; EN 60320-1:2015+AC:2016  
DIN EN 60320-3 (VDE 0625-3):2015-11; EN 60320-3:2014  
IEC 60320-1:2015  
IEC 60320-3:2014



VDE Prüf- und Zertifizierungsinstitut GmbH  
VDE Testing and Certification Institute  
Zertifizierungsstelle / Certification

R. Nickel

VDE Zertifikate sind nur gültig bei Veröffentlichung unter:  
VDE certificates are valid only when published on:

# VDE

Aktenzeichen: 5004990-1550-0003 / 233842

File ref.:

Ausweis-Nr. 40018358

Certificate No.

Weitere Bedingungen siehe Rückseite und Folgeblätter /  
*further conditions see overleaf and following pages*

Offenbach, 2006-07-24

(letzte Änderung / updated 2017-10-24 )

<http://www.vde.com/zertifikat>  
<http://www.vde.com/certificate>



Name und Sitz des Genehmigungs-Inhabers / *Name and registered seat of the Certificate holder*

Rock Tek Electronics (Shenzhen) Co., Ltd., No. 98 Guanguang Road, Guanlan Town, 518110 BAOAN  
DISTRICT, SHENZHEN CITY, Guangdong, CHINA

Aktenzeichen / *File ref.*

5004990-1550-0003 / 233842 / CC1 / E

letzte Änderung / *updated*

2017-10-24

Datum / *Date*

2006-07-24

Dieses Blatt gilt nur in Verbindung mit Blatt 1 des Zeichengenehmigungsausweises Nr. 40018358.

*This supplement is only valid in conjunction with page 1 of the Certificate No. 40018358.*

## Gerätestecker *Appliance inlet*

Typ(en) / *Type(s)*

### RT-C14

Bemessungsspannung  
*Rated voltage*

AC 250 V

Bemessungsstrom  
*Rated current*

10 A

Polzahl  
*Number of poles*

2-polig mit Schutzkontakt  
*2-pole with earthing contact*

Bauart  
*Kind of construction*

Normblatt C14  
*standard sheet C14*

Stifttemperatur  
*Temperature of the pins*

max. 70°C

Art der Montage  
*Method of mounting*

Einbau für Geräte der Schutzklasse I  
*built into class I appliances*

Einschubbefestigung  
*insert mounting*

Anschlussart

Leiterplatten-Lötanschluß mit zusätzlichem Lötanschluß für  
Schutzleiter

*Connection method*

*printed-circuit board terminals with additional solder terminal for  
earthing contact*

Fortsetzung siehe Blatt 3 /  
*continued on page 3*



Name und Sitz des Genehmigungs-Inhabers / *Name and registered seat of the Certificate holder*

Rock Tek Electronics (Shenzhen) Co., Ltd., No. 98 Guanguang Road, Guanlan Town, 518110 BAOAN  
DISTRICT, SHENZHEN CITY, Guangdong, CHINA

Aktenzeichen / *File ref.*

5004990-1550-0003 / 233842 / CC1 / E

letzte Änderung / *updated*

2017-10-24

Datum / *Date*

2006-07-24

Dieses Blatt gilt nur in Verbindung mit Blatt 1 des Zeichengenehmigungsausweises Nr. 40018358.

*This supplement is only valid in conjunction with page 1 of the Certificate No. 40018358.*

Produktinformation  
*Product information*

siehe Anlage Nr. 300 + 800 + 900 vom 2017-10-24

*see Appendix No. 300 + 800 + 900 dated 2017-10-24*

---

Dieser Zeichengenehmigungs-Ausweis bildet eine Grundlage für die EG-Konformitätserklärung und CE-Kennzeichnung durch den Hersteller oder dessen Bevollmächtigten und bescheinigt die Konformität mit den grundlegenden Schutzanforderungen der **EG-Niederspannungsrichtlinie 2014/35/EU**.

*This Marks Approval is a basis for the EC Declaration of Conformity and the CE Marking by the manufacturer or his agent and proves the conformity with the essential safety requirements of the **EC Low-Voltage Directive 2014/35/EU**.*

VDE Prüf- und Zertifizierungsinstitut GmbH  
*VDE Testing and Certification Institute*  
Fachgebiet CC1  
*Section CC1*

# VDE Prüf- und Zertifizierungsinstitut Zeichengenehmigung

Ausweis-Nr. / Beiblatt /  
Certificate No. Supplement  
40018358

Name und Sitz des Genehmigungs-Inhabers / *Name and registered seat of the Certificate holder*

Rock Tek Electronics (Shenzhen) Co., Ltd., No. 98 Guangang Road, Guanlan Town, 518110 BAOAN  
DISTRICT, SHENZHEN CITY, Guangdong, CHINA

Aktenzeichen / *File ref.*

5004990-1550-0003 / 233842 / CC1 / E

letzte Änderung / *updated*

2017-10-24

Datum / *Date*

2006-07-24

Dieses Beiblatt ist Bestandteil des Zeichengenehmigungsausweises Nr. 40018358.

*This supplement is part of the Certificate No. 40018358.*

## Gerätestecker *Appliance inlet*

## Fertigungsstätte(n) *Place(s) of manufacture*

Referenz/*Reference*  
**30024144**

Dongguan Legion Electronic & Hardware  
Co., Limited  
TongDe Xi Rd., Sicun, Shijie Town  
523304 DONGGUAN  
Guangdong  
CHINA

VDE Prüf- und Zertifizierungsinstitut GmbH  
*VDE Testing and Certification Institute*  
Fachgebiet CC1  
*Section CC1*



Name und Sitz des Genehmigungs-Inhabers / Name and registered seat of the Certificate holder

Rock Tek Electronics (Shenzhen) Co., Ltd., No. 98 Guanguang Road, Guanlan Town, 518110 BAOAN DISTRICT, SHENZHEN CITY, Guangdong, CHINA

Aktenzeichen / File ref.

5004990-1550-0003 / 233842 / CC1 / E

letzte Änderung / updated

2017-10-24

Datum / Date

2006-07-24

Dieses Blatt gilt nur in Verbindung mit Blatt 1 des Zeichengenehmigungsausweises Nr. 40018358.

*This supplement is only valid in conjunction with page 1 of the Certificate No. 40018358.*

## **Genehmigung zum Benutzen des auf Seite 1 abgebildeten markenrechtlich geschützten Zeichens des VDE:**

Grundlage für die Benutzung sind die Allgemeinen Geschäftsbedingungen (AGB) der VDE Prüf- und Zertifizierungsinstitut GmbH ([www.vde.com\AGB-Institut](http://www.vde.com\AGB-Institut)). Das Recht zur Benutzung erstreckt sich nur auf die bezeichnete Firma mit den genannten Fertigungsstätten und die oben aufgeführten Produkte mit den zugeordneten Bezeichnungen. Die Fertigungsstätte muss so eingerichtet sein, dass eine gleichmäßige Herstellung der geprüften und zertifizierten Ausführung gewährleistet ist.

Die Genehmigung ist so lange gültig wie die VDE-Bestimmungen gelten, die der Zertifizierung zugrunde gelegen haben, sofern sie nicht auf Grund anderer Bedingungen aus der VDE Prüf- und Zertifizierungsordnung (PM102) zurückgezogen werden muss.

Der Gültigkeitszeitraum einer VDE-GS-Zeichengenehmigung kann auf Antrag verlängert werden. Bei gesetzlichen und / oder normativen Änderungen kann die VDE-GS-Zeichengenehmigung ihre Gültigkeit zu einem früheren als dem angegebenen Datum verlieren.

Produkte, die das Biozid Dimethylfumarat (DMF) enthalten, dürfen gemäß der Kommissionsentscheidung 2009/251/EG nicht mehr in den Verkehr gebracht oder auf dem Markt bereitgestellt werden.

Der VDE-Zeichengenehmigungsausweis wird ausschließlich auf der ersten Seite unterzeichnet.

### **Approval to use the legally protected Mark of the VDE as shown on the first page:**

*Basis for the use are the general terms and conditions of the VDE Testing and Certification Institute ([www.vde.com\terms-institute](http://www.vde.com\terms-institute)). The right to use the mark is granted only to the mentioned company with the named places of manufacture and the listed products with the related type references. The place of manufacture shall be equipped in a way that a constant manufacturing of the certified construction is assured.*

*The approval is valid as long as the VDE specifications are in force, on which the certification is based on, unless it is withdrawn according to the VDE Testing and Certification Procedure (PM102E).*

*The validity period of a VDE-GS-Mark Approval may be prolonged on request. In case of changes in legal and / or normative requirements, the validity period of a VDE-GS-Mark Approval may be shortened.*

*Products containing the biocide dimethylfumarate (DMF) may not be marketed or made available on the EC market according to the Commission Decision 2009/251/EC.*

*The approval is solely signed on the first page.*



























## X-ON Electronics

Largest Supplier of Electrical and Electronic Components

*Click to view similar products for [AC Power Plugs & Receptacles](#) category:*

*Click to view products by [Legion](#) manufacturer:*

Other Similar products are found below :

[85447L](#) [1301460003](#) [1301520008](#) [14W07](#) [15W07](#) [22806](#) [26W47](#) [929662-1](#) [27W75](#) [27W81](#) [26W](#) [26W76BLK](#) [2783](#) [27W47](#) [27W48](#)  
[29W47MB](#) [HDR-E14FG1+](#) [43305](#) [85266](#) [5262DW](#) [22801](#) [25W47](#) [69W75](#) [701W-15/06](#) [26W75](#) [26W75BLK](#) [GM 207-3](#) [NBR](#)  
[BLASSBRAUN/LIGHT BROWN](#) [27T76](#) [8210GY](#) [29W48](#) [A52S22A](#) [26T49](#) [2707](#) [25W04MB](#) [2708G](#) [27W07MB](#) [2883](#) [27W74MB](#)  
[28W75BLK](#) [27W81MB](#) [2983](#) [27W10MB](#) [29W83](#) [15W33GCM](#) [26W47-W](#) [63W65](#) [RECWALLBOXBA](#) [178125-2](#) [RT-C08-G2-BG](#) [RT-](#)  
[C14-H08-AA-B\(HF\)](#)