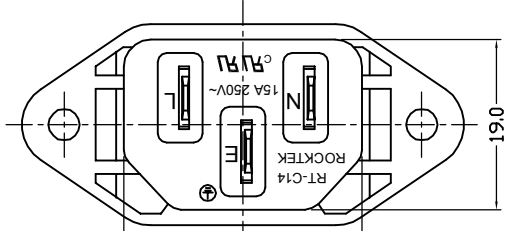
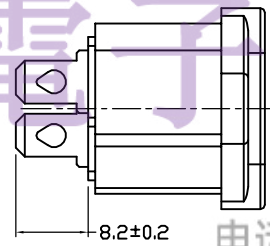
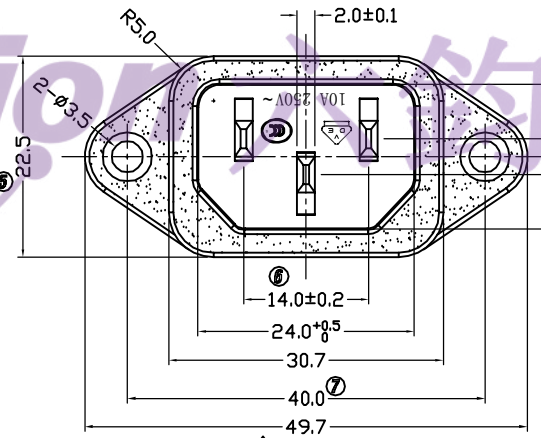
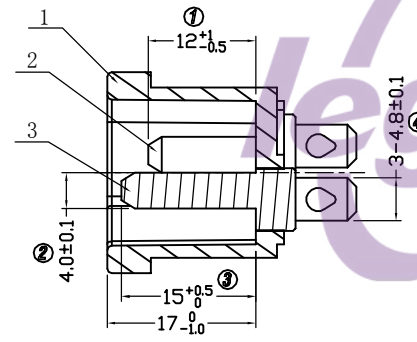
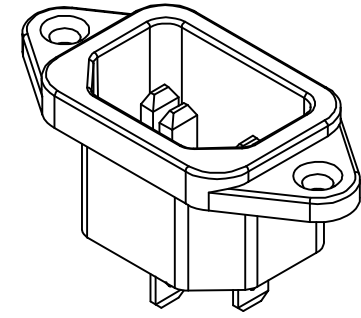
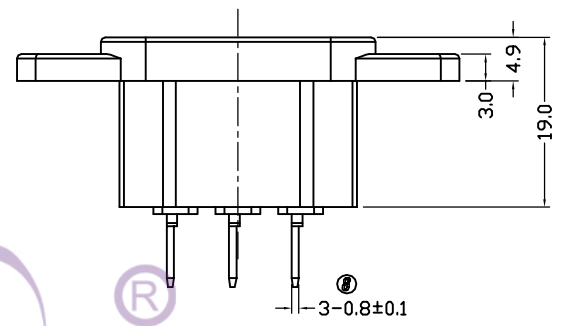


PANEL CUT-OUT



电话 : 0769-82310511-867  
 邮箱 : hooya89@hooya.hk  
 V : hooya89

- NOTES:
- 1.Electrical rating : 10A 250VAC VDE CCC  
 15A 250VAC UL CUL
  - 2.Insulation resistance : >100MΩ Min 500VDC
  - 3.Dielectric strength : >1500V 1 minute

3	2# pin	C2680 1/2H	Tin-plating 3~5um	1
2	1# pin	C2680 1/2H	Tin-plating 3~5um	2
1	BODY	PA66 UL94V-0 Black		1
NO.	PART NAME	MATERIAL		Q'TY

5	→	10	→	DIMENSIONAL TOLERANCES		APPROVED	CHECKED	DESIGN	DRAWN	ALL SIZE ARE IN	MM	
4	→	9	→	RANGE	TOLERANCE					SCALE	FIT	
3	→	8	→	X	±0.3				LMC	MAT'L	***	
2	→	7	→	X.X	±0.2				2017.06.07	MATERIAL NO.	DRAWING NO.	
1	49.5 → 49.7 2021.06.18	6	→	X.XX	±0.1					RT-C14-C0B-AA	WIF117006	A1
NO	DESCRIPTION	NO	DESCRIPTION	ANGLES	±1'	LEGION ELECTRONIC & HARDWARE CO., LTD						

4

3

2

1

## X-ON Electronics

Largest Supplier of Electrical and Electronic Components

*Click to view similar products for [AC Power Plugs & Receptacles](#) category:*

*Click to view products by [Legion](#) manufacturer:*

Other Similar products are found below :

[85447L](#) [1301460003](#) [1301520008](#) [14W07](#) [15W07](#) [22806](#) [26W47](#) [929662-1](#) [27W75](#) [27W81](#) [26W](#) [26W76BLK](#) [2783](#) [27W47](#) [27W48](#)  
[29W47MB](#) [HDR-E14FG1+](#) [43305](#) [85266](#) [5262DW](#) [22801](#) [25W47](#) [69W75](#) [701W-15/06](#) [26W75](#) [26W75BLK](#) [GM 207-3 NBR](#)  
[BLASSBRAUN/LIGHT BROWN](#) [27T76](#) [8210GY](#) [29W48](#) [A52S22A](#) [26T49](#) [2707](#) [25W04MB](#) [2708G](#) [27W07MB](#) [2883](#) [27W74MB](#)  
[28W75BLK](#) [27W81MB](#) [2983](#) [27W10MB](#) [29W83](#) [15W33GCM](#) [26W47-W](#) [63W65](#) [RECWALLBOXBA](#) [178125-2](#) [RT-C08-G2-BG](#) [RT-](#)  
[C14-H08-AA-B\(HF\)](#)