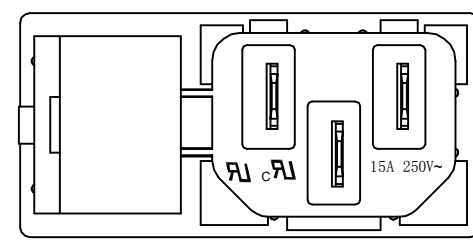
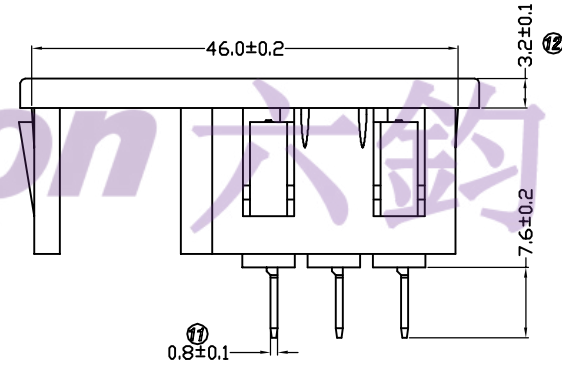
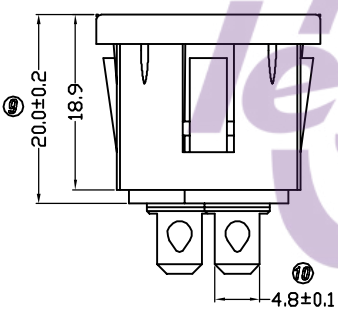
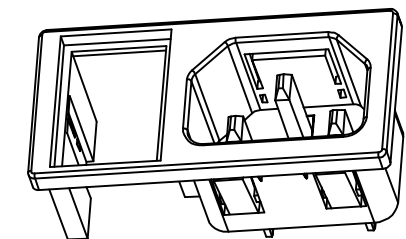
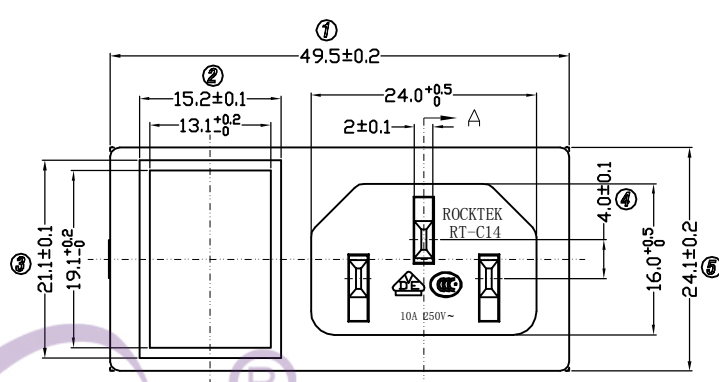


SECTION A-A



品名	面板厚度 X.X
RT-C14-E08B-AA	0.8mm
RT-C14-E10B-AA	1.0mm
RT-C14-E15B-AA	1.5mm
RT-C14-E20B-AA	2.0mm
RT-C14-E30B-AA	3.0mm

电话: 0769-82310511-867
 邮箱: hooya89@hooya.hk

NOTES:
 1."○"Denotes critical dimensions
 1.Rating : 10A 250VAC VDE CCC
 15A 250VAC UL CUL
 2.Insulation resistance : >100MΩ (Min) 500VDC
 3.Dielectric strength : >2000VAC 0.5mA 1 minute

3	BODY	PA66 94-V0 Black	1
2	1# terminal	C2680 1/2H Tin-plating 3~5 μm	2
1	1# PIN	C3602 Ni-plating 3~5 μm	1
NO.	PART NAME	MATERIAL	Q'TY

NO	DESCRIPTION	NO	DESCRIPTION	DIMENSIONAL TOLERANCES		APPROVED	CHECKED	DESIGN	DRAWN	ALL SIZE ARE IN		DRAWING NO.	REV.	
				RANGE	TOLERANCE					MM	NO			
5		10		X	±0.30				LMC	MAT'L	***	RT-C14-E*B-AA	WIF119016	A
4		9		X.X	±0.20				2019.04.03	MATERIAL NO.				
3		8		X.XX	±0.10									
2		7		ANGLES	±1'	LEGIION ELECTRONIC & HARDWARE CO., LTD.								
1		6												

4

3

2

1

X-ON Electronics

Largest Supplier of Electrical and Electronic Components

Click to view similar products for [AC Power Plugs & Receptacles](#) category:

Click to view products by [Legion](#) manufacturer:

Other Similar products are found below :

[85447L](#) [1301460003](#) [1301520008](#) [14W07](#) [15W07](#) [22806](#) [26W47](#) [929662-1](#) [27W75](#) [27W81](#) [26W](#) [26W76BLK](#) [2783](#) [27W47](#) [27W48](#)
[29W47MB](#) [HDR-E14FG1+](#) [43305](#) [85266](#) [5262DW](#) [22801](#) [25W47](#) [69W75](#) [701W-15/06](#) [26W75](#) [26W75BLK](#) [GM 207-3 NBR](#)
[BLASSBRAUN/LIGHT BROWN](#) [27T76](#) [8210GY](#) [29W48](#) [A52S22A](#) [26T49](#) [2707](#) [25W04MB](#) [2708G](#) [27W07MB](#) [2883](#) [27W74MB](#)
[28W75BLK](#) [27W81MB](#) [2983](#) [27W10MB](#) [29W83](#) [15W33GCM](#) [26W47-W](#) [63W65](#) [RECWALLBOXBA](#) [178125-2](#) [RT-C08-G2-BG](#) [RT-](#)
[C14-H08-AA-B\(HF\)](#)