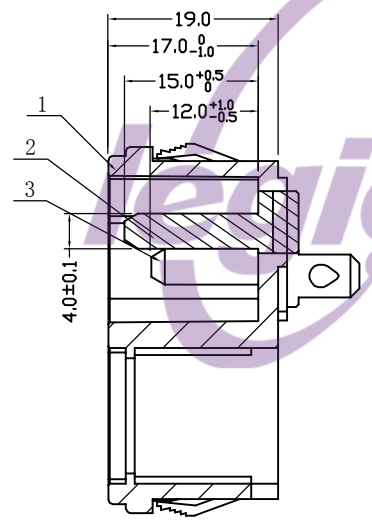
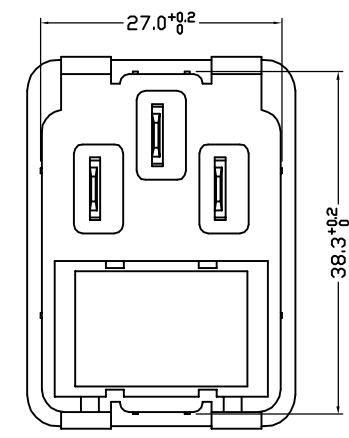
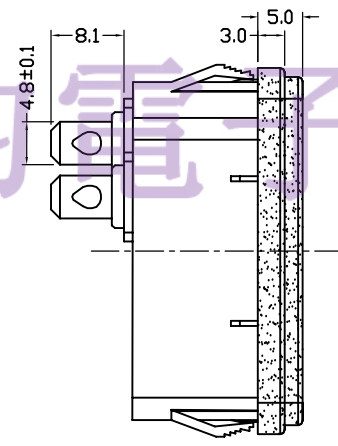
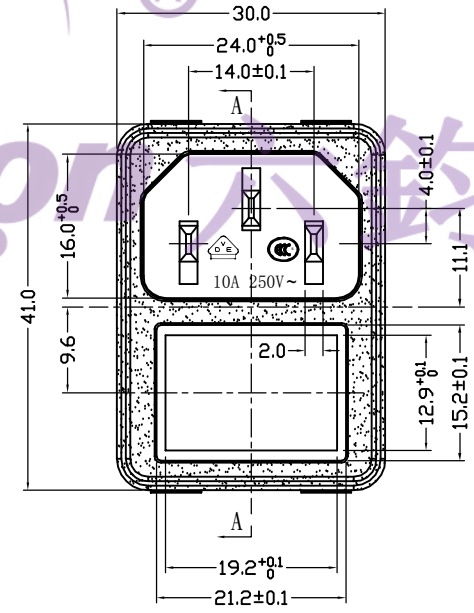


PANEL CUT-OUT



SECTION A-A



NOTES:

- 1. Electrical rating : 10A 250VAC VDE CCC
15A 250VAC UL CUL
- 2. Insulation resistance : >100MΩ Min 500VDC
- 3. Dielectric strength : >2000V 1 minute

TEL: 0769-82310511-867

3	2# pin	C2680 1/2H	Tin-plating 3~5um	2
2	1# pin	C2680 1/2H	Tin-plating 3~5um	1
1	BODY	PA66 UL94V-0	Black	1
NO.	PART NAME	MATERIAL		Q'TY

A	5	→	10	→	DIMENSIONAL TOLERANCES		APPROVED	CHECKED	DESIGN	DRAWN	ALL SIZE ARE IN	MM		A	
	4	→	9	→	RANGE	TOLERANCE					SCALE	FIT			
	3	→	8	→	X	±0.3				LMC	MAT'L	***			
	2	→	7	→	X.X	±0.2				2018.07.07	MATERIAL NO.	DRAWING NO.			REV.
	1	→	6	→	X.XX	±0.1					RT-C14-F0B-AA	*****			A
	NO	DESCRIPTION	NO	DESCRIPTION	ANGLES	±1'	ROCK TEK ELECTRONIC(SHENZHEN) CO.,LTD.								

4

3

2

1

X-ON Electronics

Largest Supplier of Electrical and Electronic Components

Click to view similar products for [Legion manufacturer](#):

Other Similar products are found below :

[2AS4T1A1M2RES](#) [DC-012A-2.0](#) [DC-013A-2.0-PU](#) [DC-014-2.0](#) [DC-014BA-3.0-PU](#) [DC-015C-1.3](#) [DC-018-2.0-SH024](#) [DC-029-1.0](#) [DC-038-1.45](#) [DC-044-1.65-SU](#) [DC-044-2.5-SU](#) [DC-044A-2.5-PU](#) [DC-044G-2.0-PU-G](#) [DC-045B-1.3](#) [DC-062-3.0](#) [DC-080-1.2](#) [DC-083-1.65](#) [DC-084-2.0](#) [DC-086-2.1-PU](#) [DC-092A-1.3](#) [DC-511-2.0](#) [DC-511-2.5](#) [DC-515-2.0-PU](#) [DC-528-2.0](#) [DC-528A-2.5-AU](#) [DC-531-2.0-LCP](#) [DC-543-1.65](#) [DIN-319H](#) [DIN-323H](#) [DIN-324D](#) [DIN-422A](#) [DIN-449](#) [DIN-504B-M10](#) [DIN-504M](#) [DIN-603](#) [DIN-804](#) [DIN-901](#) [DIN-903A](#) [FR04-217B3Q16L-R](#) [FR04-304B3Q16L-R](#) [FR04-308B3Q16L-R](#) [FR04-319B3Q16L-R](#) [FR04-322B3Q16L-R](#) [HR31-M46A-1P-F1-R](#) [HR31-M83A-1P-F1-R](#) [LEC-DC-006-1.3](#) [LEC-PJ-202](#) [MFR01-A1F00L1S-B](#) [MFR01-A1F03L1E-N](#) [MFR01-A1F05L1P-R](#)