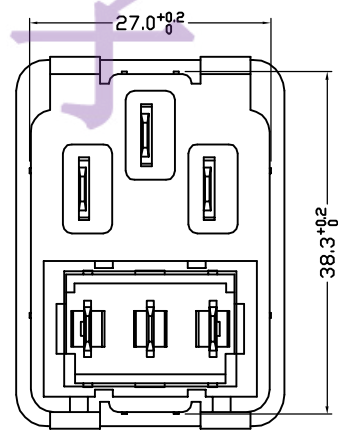
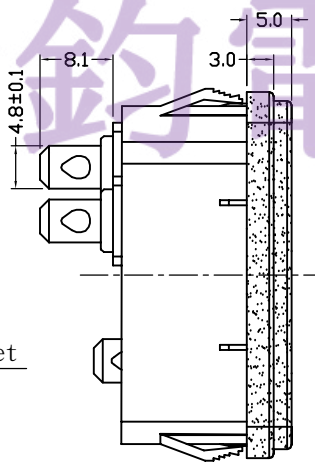
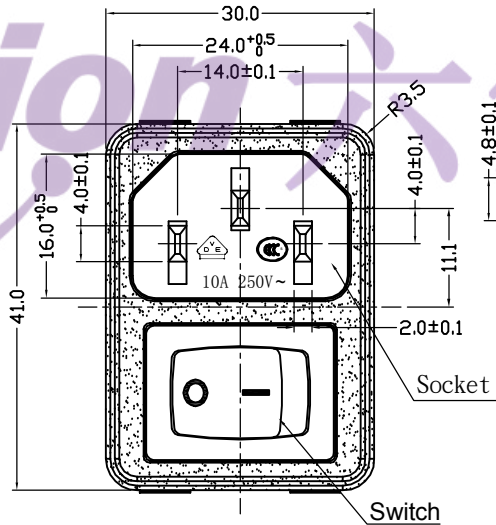


PANEL CUT-OUT



- Socket: RT-C14-F0B-AA
- Rating: 10A 250VAC VDE CCC  
15A 250VAC UL CUL
  - Insulation resistance: >100MΩ Min 500VDC
  - Dielectric strength: >2000VAC 1 minute
- Switch: RT-S01-113-L4LBR
- Rating: 10(4)A 250V~ (VDE)  
10A 125V~ (UL CUL; CQC)  
6A 250V~ (UL CUL; CQC)
  - Contact resistance: <50mΩ
  - Insulation resistance: >100MΩ Min 500VDC
  - Dielectric strength: >1500VAC 0.5mA 1 minute

电话: 0769-82310511-867  
邮箱: hooya89@hooya.hk

5	→	10	→	DIMENSIONAL TOLERANCES		APPROVED	CHECKED	DESIGN	DRAWN	ALL SIZE ARE IN	MM		
4	→	9	→	RANGE	TOLERANCE					SCALE	FIT		
3	→	8	→	X	±0.3				LMC 2018.07.07	MAT'L	***	DRAWING NO. REV.	
2	→	7	→	X.X	±0.2					MATERIAL NO.			
1	→	6	→	X.XX	±0.1					RT-C14-F1+RT-S01-2BR	*****	AO	
NO	DESCRIPTION	NO	DESCRIPTION	ANGLES	±1'	ROCK TEK ELECTRONIC(SHENZHEN) CO.,LTD.							

4

3

2

1

## X-ON Electronics

Largest Supplier of Electrical and Electronic Components

*Click to view similar products for [Rocker Switches](#) category:*

*Click to view products by [Legion](#) manufacturer:*

Other Similar products are found below :

[LTILA6E-1S-WH-RC-FN12VXCR1](#) [6-1571986-9](#) [8007K26N324V52](#) [8055K23Z7V](#) [8055K32Z7V](#) [8055K52Z7V](#) [8138K20E6M50](#)  
[PREDD4-07F-BB0FW](#) [PREDD5-07F-BB0GW](#) [999-16716-002](#) [A101J1V3Q004](#) [A103J1ZQ004](#) [A201J1AQ004](#) [A201J50ZQ004](#)  
[H8653VBBG2577W](#) [HB130CHNWWNAAC](#) [R13112ABB-602W](#) [1251.0303](#) [1352.0107](#) [1500G51E](#) [1571099-3](#) [1571987-4](#) [1571987-5](#)  
[1571988-5](#) [B123J77V7B2](#) [160212E](#) [1634200-7](#) [1801.1164](#) [PANEL-PLUG-VHP-BLACK](#) [PANEL-PLUG-VHP-WT](#) [K2ABAAAAAA](#)  
[250011E714](#) [2600R21E](#) [260413E](#) [2639LH/2A7/127000L0](#) [LL3AZXX-100-XGT1](#) [LL3AZXX-100-XHS1](#) [LL3AZXX-100-XSD1](#) [30-695B](#)  
[160311E](#) [A103J3ZQ004](#) [A201J61ZQ0004](#) [1852.1102](#) [1890.1104](#) [191.081.011](#) [AE107J1AQ004](#) [1935.3128](#) [1935.3133](#) [1MR7-B](#)  
[SY236CD6U622](#)