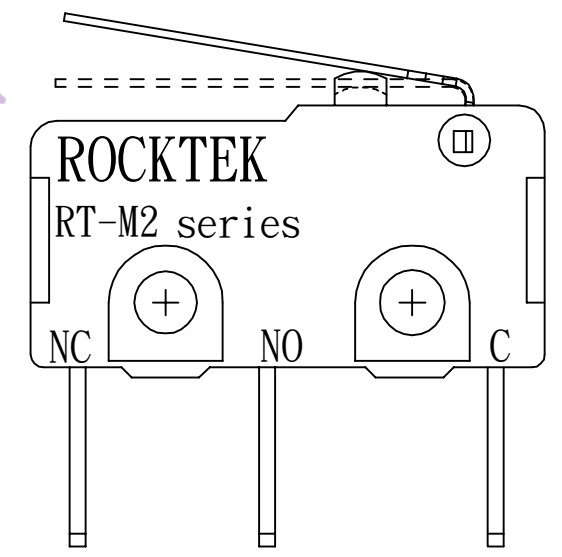
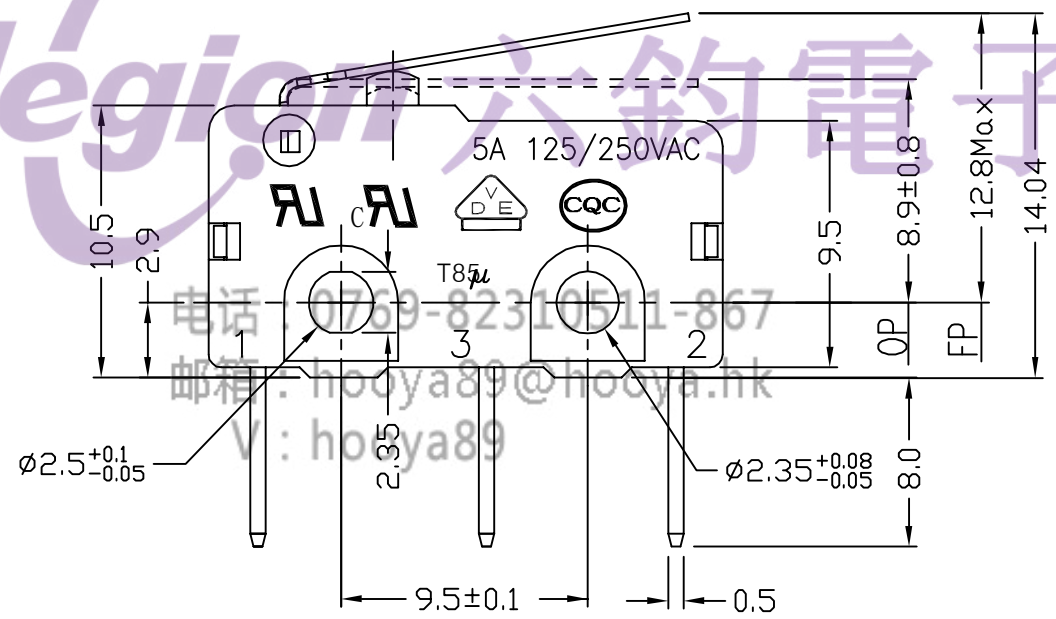
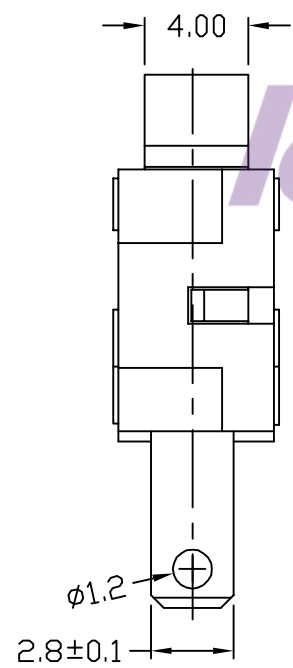
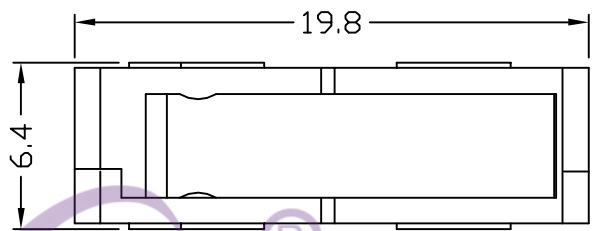


- NOTES:  
 1.RATING: 5A125/250VAC.  
 2.OPERATING FORCE: 10~100gf  
 3.CONTACT RESISTANCE: <50mΩ  
 4.INSULATION RESISTANCE: >100MΩ(500VDC BETWEEN OPEN CONTACTS)  
 5.DIELECTRIC STRENGTH: >1500Vac 0.5mA 1 MINUTE  
 6.COLOR: BLACK



5	→	10	→	DIMENSIONAL TOLERANCES		APPROVED	CHECKED	DESIGN	DRAWN	ALL SIZE ARE IN	MM	
4	→	9	→	RANGE	TOLERANCE			LMC	simon	SCALE	FIT	
3	→	8	→	X	±0.4					MAT'L	***	
2	→	7	→	X.X	±0.3					MATERIAL NO.	DRAWING NO.	REV
1	→	6	→	X.XX	±0.2						*****	A
NO	DESCRIPTION	NO	DESCRIPTION	ANGLES	±0.5°	LEGION ELECTRONIC & HARDWARE CO., LTD				RTM2-1C4L05A200		

## X-ON Electronics

Largest Supplier of Electrical and Electronic Components

*Click to view similar products for [Basic / Snap Action Switches](#) category:*

*Click to view products by [Legion](#) manufacturer:*

Other Similar products are found below :

[5SM901-S12](#) [5SM9-S12N195](#) [602EN532](#) [602EN535-RB](#) [602HE5-RB1](#) [604HE223-6B](#) [624HE17-RB](#) [6HM82](#) [6SE1](#) [6SX1-H58](#) [71051](#) [714-0293](#) [MBH2731](#) [79211923](#) [79218589](#) [MIL30126AB6BBMD4A12XAU](#) [ML-1155](#) [ML-1376](#) [831010C3.0](#) [831090C2.EL](#) [83131904](#) [84212012](#) [8AS239](#) [8HM73-3](#) [8SX26-H33](#) [914CE1-6G](#) [11SM1077-H4](#) [11SM1077-H58](#) [11SM1-TN107](#) [11SM405](#) [11SM703-T](#) [11SM8423-H2](#) [11SX37-T](#) [11SX48-H58](#) [11SM2442-T](#) [11SM76-T](#) [11SM77-H58](#) [11SM77-T](#) [11SM863-T](#) [11SM866](#) [121EN188-R](#) [1245.0120](#) [125EN56-RB](#) [D433V3RD](#) [1267.0101](#) [1267.7101](#) [D4BFC1](#) [12SM4-T2](#) [12SX2-T2](#) [1298.0101](#)