

# 承 認 書

## SPECIFICATION FOR APPROVAL

*客戶名稱	:
<b>Customer name</b>	:
*產品名稱	: 微动开关
<b>Product Description</b>	:
*產品型號	: RTM2-1C4S05A200
<b>Product part number</b>	:
*客戶料號	:
<b>Customer's material number</b>	:
*數量	: 15PCS
<b>Quantity</b>	:
*日期	:
<b>Date</b>	:

供應商負責人簽名		客戶負責人確認簽回	
製作人	莫麗琴	承認人	
審核	李跃鑫	審核	
批准	王瑞宝	批准	

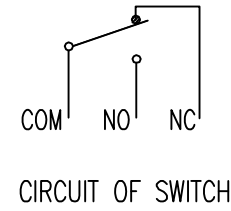
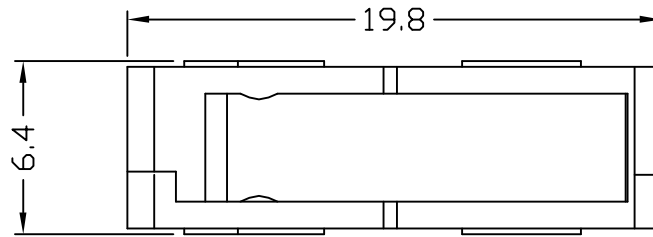
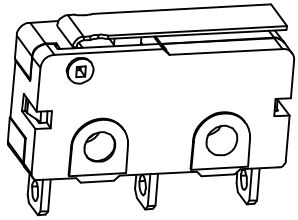
皓宇(香港)有限公司  
HAOYU (HONG KONG) LIMITED  
东莞市六均电子五金有限公司  
LEGION ELECTRONIC&HARDWARE CO.,LTD  
富力隆电子(深圳)有限公司  
ROCKTEK ELECTRONICS (SHENZHEN) CO. LTD  
東莞市石碣鎮四村第一工業區  
Sicun 1st Industrial park, Sicun,  
Shijie Town, Dongguan

電話 : (86) 769-82310511-2  
Tel No

傳真 : (86) 769-82310510  
Fax No

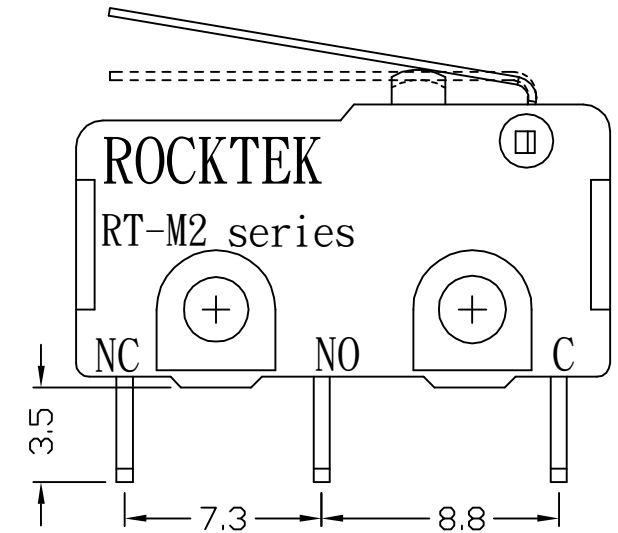
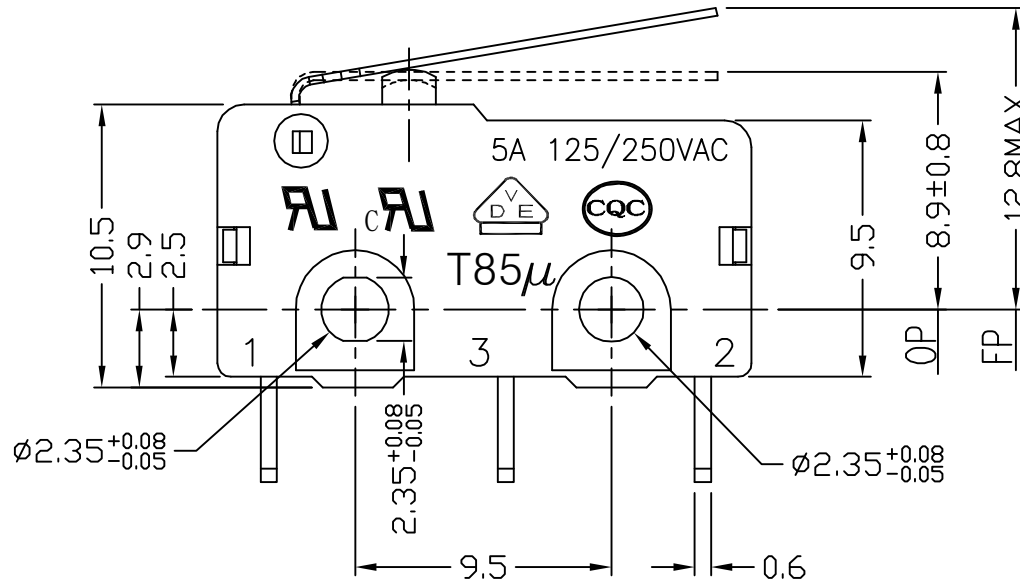
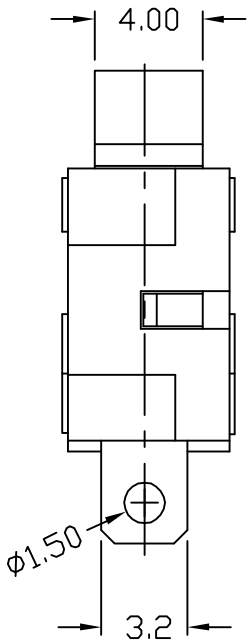
郵箱 : [haoyu888@21cn.com](mailto:haoyu888@21cn.com)  
E - mail

核 准 :  
Approved



NOTES:

1. RATING: 5A125/250VAC.
2. OPERATING FORCE: 10~100gf
3. CONTACT RESISTANCE: <math>< 50m \Omega</math>
4. INSULATION RESISTANCE: >100M  $\Omega$  (500VDC BETWEEN OPEN CONTACTS)
5. DIELECTRIC STRENGTH: >1500Vac 0.5mA 1 MINUTE
6. COLOR: BLACK



5	→	→	GENERAL TOLERANCE		Approved	Checked	Designed	Drawn	ALL SIZE ARE IN	MM	
4	→	→	GRADATION	TOLERANCE				SCALE	1:1		
3	→	→	0-10	±0.3				MAT'L	**		
2	→	→	10-100	±0.5			LMC	ORDER NO.	DRAWING NO.	REV.	
1	→	→	100-150	±0.8			LMC 2016.07.27				
NO.	DESCRIPTION	DESCRIPTION	150-250	±1	ROCK TEK ELECTRONICS INDUSTRY CO.,LTD.			RTM2-1C4S05A200	*****	A	
			ANGLE	±1°							

Specification Of RT-M2 Micro Switch

page:1/2

1.Scope

This specification covers the requirements for RT-M2 micro switch.

2.Outline and dimensions

Outline and dimensions of the switch is shown on the following drawing.

3.Rating

5A 125/250VAC

4.Approval

UL,CUL,VDE,CQC.

5.Standard

UL1054,IEC60158,GB10592

6.Operation temperature range

This micro switch should be used T85.

Ambient Humidity: at 40°C,Max.85%R.H

7.Circuit arrangement:

Single pole single throw.(SPST)

8.Life

The mechanical life should be 1,000,000 cycles Min.

The electrical life should be 10,000 cycles Min 5A 125/250VAC.

9.Operating force range

The operating force(OF) rang:10~100gf

10.Operating characteristics

Free Position(FP): 12.8max

Operating position(OP): 8.9±0.8mm

Movement Differential(MD): Max.0.8mm

Pre Travel(PT): Max.3.2mm

11.Electrical

11.1.Contact resistance

Contact resistance should not exceed  $50\text{m}\Omega$ .

11.2.Dielectric strength

The switch should withstand a potential of direct current 1500V/minute.

11.3.Insulation resistance

Insulation resistance between pins should not be less than  $100\text{M}\Omega$ .

It is measured with 500VDC.

12.Soldering

The terminals shall be well soldered of dipped place of immersed place in the solder.  
Dipped in molten solder of  $260^{\circ}\pm 5^{\circ}\text{C}$  and the dwell time in solder is 3~5 seconds and  
More than 75% of the dipped past shall be covered by solder.

APPROVED	CHECK	DESCRIPTION
		Yale



## WOYR2.E300970 Switches, Appliance and Special Use - Component

For enhanced search functionality, please visit UL's [iQ™ Family of Databases](#).

Click on a product designation for complete information.

[Page Bottom](#)

### Switches, Appliance and Special Use - Component

[See General Information for Switches, Appliance and Special Use - Component](#)

**ROCK TEK ELECTRONICS INDUSTRY CORP**

E300970

98 GUANGUANG RD

BAO'AN DISTRICT, GUANLAN TOWN

SHENZHEN, GUANGDONG 518110 CHINA


**Investigated to ANSI/UL 1054**

Cat. No.	Amps	Volts	Hz	Load	Endurance	Temp C	POL/THR	Per Pole/Circuit Code	SPCOA
<b>M1</b>	7.5	125	60	GP	6K	75	1/2	-/A	-
	5	250	60	GP	6K				
<b>RT-M2,f/b 0, 1, 2, 3, 4, 5 or 6</b>									
	5	125	60	GP	6K	85	1/2	-/A	-
	5	250	60	GP	6K				
	6	30	DC	R	6K				
<b>RT-P02</b>	7	14	DC	-	6K	65	1/2	-/A	-
<b>RT-P03</b>	16	125	60	GP	6K	85	1/1	-/A	Note 2
	16	250	60	GP	6K				
	-	125	60	3/4hp	6K				
<b>RT-P04</b>	16	125	60	GP	6K	95	1/1	-/A	-
	-	125	60	1/2hp	6K				
<b>RT-P05</b>	14	125	50/60	GP	6K	65	2/1	-/B	Note 11A
	14	250	50/60	GP	6K				
	-	125	50/60	1/2hp	6K				
	-	250	50/60	1hp	6K				
<b>RT-S01</b>	10	125	60	GP	6K	85	1/1	-/A	-
	6	250	60	GP	6K				
<b>RT-S01A</b>	10	125	60	GP	6K	85	1/1	-/A	Note 2
	6	250	60	GP	6K				
<b>RT-S02</b>	15	125	60	GP	6K	85	1/1	-/A	-
	8	250	60	GP	6K				
<b>RT-S02A</b>	15	125	60	GP	6K	85	1/1	-/A	Note 2
	8	250	60	GP	6K				
<b>RT-S03</b>	16	125	60	GP	6K	105	2/1	-/B	-
	16	250	60	GP	6K				
	-	125	60	1/3hp	6K				
<b>RT-S03A</b>	16	125	60	GP	6K	105	2/1	-/B	Note 2
	16	250	60	GP	6K				

	-	125	60	1/3hp	6K				
<b>RT-S05</b>	15	125	60	GP	6K	125	2/2	-/B	-
<b>RT-S06 f/b A or Blank</b>	16	125	60	GP	6K	85	1/1	-/A	Note 2
	10	250	60	GP	6K				
	-	125	60	3/4hp	6K				
	-	250	60	1hp	6K				

Note 11A - Switch may be marked with the voltage rating single or double underlined for tested using 240 V or 250 V to ground.

Note 2 - These are lighted switches employing a lamp. The usable lamp life has not been evaluated.

Marking: Company name, catalog, model or part number, electrical ratings and the Recognized Component Mark,  on the product or on the smallest unit container in which the product is packaged.

Last Updated on 2016-07-19

[Questions?](#)

[Print this page](#)

[Terms of Use](#)

[Page Top](#)

◆ 2016 UL LLC

The appearance of a company's name or product in this database does not in itself assure that products so identified have been manufactured under UL's Follow-Up Service. Only those products bearing the UL Mark should be considered to be Certified and covered under UL's Follow-Up Service. Always look for the Mark on the product.

UL permits the reproduction of the material contained in the Online Certification Directory subject to the following conditions: 1. The Guide Information, Assemblies, Constructions, Designs, Systems, and/or Certifications (files) must be presented in their entirety and in a non-misleading manner, without any manipulation of the data (or drawings). 2. The statement "Reprinted from the Online Certifications Directory with permission from UL" must appear adjacent to the extracted material. In addition, the reprinted material must include a copyright notice in the following format: "© 2016 UL LLC".



## WOYR8.E300970

### Switches, Appliance and Special Use Certified for Canada - Component

For enhanced search functionality, please visit UL's [iQ™ Family of Databases](#).

Click on a product designation for complete information.

[Page Bottom](#)

### Switches, Appliance and Special Use Certified for Canada - Component

[See General Information for Switches, Appliance and Special Use Certified for Canada - Component](#)

**ROCK TEK ELECTRONICS INDUSTRY CORP**

E300970

98 GUANGUANG RD

BAO'AN DISTRICT, GUANLAN TOWN

SHENZHEN, GUANGDONG 518110 CHINA

**Investigated to CSA-C22.2 No. 55**


Cat. No.	Amps	Volts	Hz	Load	Endurance	Temp C	POL/THR	Per Pole/Circuit Code	SPCOA
<b>M1</b>	7.5	125	60	GP	6K	75	1/2	-/A	-
	5	250	60	GP	6K				
<b>RT-M2,f/b 0, 1, 2, 3, 4, 5 or 6</b>									
	5	125	60	GP	6K	85	1/2	-/A	-
	5	250	60	GP	6K				
	6	30	DC	R	6K				
<b>RT-P02</b>	7	14	DC	-	6K	65	1/2	-/A	-
<b>RT-P03</b>	16	125	60	GP	6K	85	1/1	-/A	Note 2
	16	250	60	GP	6K				
	-	125	60	3/4hp	6K				
<b>RT-P04</b>	16	125	60	GP	6K	95	1/1	-/A	-
	-	125	60	1/2hp	6K				
<b>RT-P05</b>	14	125	50/60	GP	6K	65	2/1	-/B	Note 11A
	14	250	50/60	GP	6K				
	-	125	50/60	1/2hp	6K				
	-	250	50/60	1hp	6K				
<b>RT-S01</b>	10	125	60	GP	6K	85	1/1	-/A	-
	6	250	60	GP	6K				
<b>RT-S01A</b>	10	125	60	GP	6K	85	1/1	-/A	Note 2
	6	250	60	GP	6K				
<b>RT-S02</b>	15	125	60	GP	6K	85	1/1	-/A	-
	8	250	60	GP	6K				
<b>RT-S02A</b>	15	125	60	GP	6K	85	1/1	-/A	Note 2
	8	250	60	GP	6K				
<b>RT-S03</b>	16	125	60	GP	6K	105	2/1	-/B	-
	16	250	60	GP	6K				
	-	125	60	1/3hp	6K				
<b>RT-S03A</b>	16	125	60	GP	6K	105	2/1	-/B	Note 2
	16	250	60	GP	6K				

	-	125	60	1/3hp	6K				
<b>RT-S05</b>	15	125	60	GP	6K	125	2/2	-/B	-
<b>RT-S06 f/b A or Blank</b>	16	125	60	GP	6K	85	1/1	-/A	Note 2
	10	250	60	GP	6K				
	-	125	60	3/4hp	6K				
	-	250	60	1hp	6K				

Note 11A - Switch may be marked with the voltage rating single or double underlined for tested using 240 V or 250 V to ground.

Note 2 - These are lighted switches employing a lamp. The usable lamp life has not been evaluated.



Marking: Company name, catalog, model or part number, electrical ratings and the Recognized Component Mark for Canada,  on the product or on the smallest unit container in which the product is packaged.

Last Updated on 2016-07-19

[Questions?](#)

[Print this page](#)

[Terms of Use](#)

[Page Top](#)

◆ 2016 UL LLC

The appearance of a company's name or product in this database does not in itself assure that products so identified have been manufactured under UL's Follow-Up Service. Only those products bearing the UL Mark should be considered to be Certified and covered under UL's Follow-Up Service. Always look for the Mark on the product.

UL permits the reproduction of the material contained in the Online Certification Directory subject to the following conditions: 1. The Guide Information, Assemblies, Constructions, Designs, Systems, and/or Certifications (files) must be presented in their entirety and in a non-misleading manner, without any manipulation of the data (or drawings). 2. The statement "Reprinted from the Online Certifications Directory with permission from UL" must appear adjacent to the extracted material. In addition, the reprinted material must include a copyright notice in the following format: "© 2016 UL LLC".



## ZEICHENGENEHMIGUNG MARKS APPROVAL

Rock Tek Electronics  
(Shenzhen) Co., Ltd.  
No. 98 Guanguang Road  
Guanlan Town  
518110 BAOAN DISTRICT, SHENZHEN CITY  
CHINA

ist berechtigt, für ihr Produkt /  
*is authorized to use for their product*

**Geräteschalter**  
**Switch for appliances**  
**RT-M2**

die hier abgebildeten markenrechtlich geschützten Zeichen  
für die ab Blatt 2 aufgeführten Typen zu benutzen /  
*the legally protected Marks as shown below for the types referred to on page 2 ff.*



Geprüft und zertifiziert nach /  
*Tested and certified according to*

DIN EN 61058-1 (VDE 0630-1):2008-09; EN 61058-1:2002 + A2:2008  
IEC 61058-1:2000  
IEC 61058-1:2000/AMD1:2001  
IEC 61058-1:2000/AMD2:2007



Aktenzeichen: 5004990-4401-0001 / 233118

File ref.:

Ausweis-Nr. 40018193

Blatt 1

Certificate No.

Page

Weitere Bedingungen siehe Rückseite und Folgeblätter /  
*further conditions see overleaf and following pages*

Offenbach, 2006-07-04

(letzte Änderung / updated 2017-03-29)

VDE Prüf- und Zertifizierungsinstitut GmbH  
VDE Testing and Certification Institute  
Zertifizierungsstelle / Certification

VDE Zertifikate sind nur gültig bei Veröffentlichung unter:  
VDE certificates are valid only when published on:

<http://www.vde.com/zertifikat>  
<http://www.vde.com/certificate>

Name und Sitz des Genehmigungs-Inhabers / Name and registered seat of the Certificate holder

Rock Tek Electronics (Shenzhen) Co., Ltd., No. 98 Guanguang Road, Guanlan Town, 518110 BAOAN  
DISTRICT, SHENZHEN CITY, Guangdong, CHINA

Aktenzeichen / File ref.

5004990-4401-0001 / 233118 / CC1 / LF

letzte Änderung / updated

2017-03-29

Datum / Date

2006-07-04

Dieses Blatt gilt nur in Verbindung mit Blatt 1 des Zeichengenehmigungsausweises Nr. 40018193.

*This supplement is only valid in conjunction with page 1 of the Certificate No. 40018193.*

## Geräteschalter Switch for appliances RT-M2

Typ(en) / Type(s)

### RT-M2

Bemessungsspannung, AC <i>Rated voltage, AC</i>	250 V
Bemessungsstrom <i>Rated current</i>	5 A
Art und Anschluss von Schaltern <i>Type and connection of switches</i>	Druckknopfschalter, Kode 2.3 <i>Pushbutton switch, Code 2.3</i>
Abschaltung <i>Disconnection</i>	Mikroabschaltung <i>Micro disconnection</i>
Schaltzyklen <i>Number of operating cycles</i>	10E3
Umgebungs-Lufttemperatur <i>Ambient air temperature</i>	T 85
Art der Montage <i>Method of mounting</i>	Zum Einbau in Geräte der Schutzklasse I <i>Incorporation in class I equipment</i>
Art der Betätigung <i>Method of actuating</i>	Indirekte Betätigung <i>Indirect actuating</i>
Schutzgrad durch Gehäuse <i>Degree of protect. provided by enclosure</i>	IP20 nach entsprechendem Einbau <i>IP20 after appropriate incorporation</i>
Schalter der Kategorie <i>Switch category</i>	3

Fortsetzung siehe Blatt 3 /  
*continued on page 3*

Name und Sitz des Genehmigungs-Inhabers / *Name and registered seat of the Certificate holder*

Rock Tek Electronics (Shenzhen) Co., Ltd., No. 98 Guangguang Road, Guanlan Town, 518110 BAOAN  
DISTRICT, SHENZHEN CITY, Guangdong, CHINA

Aktenzeichen / *File ref.*

5004990-4401-0001 / 233118 / CC1 / LF

letzte Änderung / *updated*

2017-03-29

Datum / *Date*

2006-07-04

Dieses Blatt gilt nur in Verbindung mit Blatt 1 des Zeichengenehmigungsausweises Nr. 40018193.

*This supplement is only valid in conjunction with page 1 of the Certificate No. 40018193.*

Glühdrahtprüfung (GWT)  
*Glow-wire test (GWT)*

850°C

Kriechstromfestigkeit  
*Tracking resistance*

PTI 175

Anschluss  
*Type of terminal*

Lötanschluß  
*Solder terminals*

Überspannungskategorie  
*Overvoltage category*

II

Verschmutzungsgrad  
*Degree of pollution*

1

Werkstoffgruppe  
*Material group*

IIIa

Weitere Angaben siehe Anlage  
*Further information see appendix*

Nr. 1 vom 2017-03-29  
*No. 1 dated 2017-03-29*

Anmerkung

Die Luft- und Kriechstrecken der Basis- und verstärkten Isolierung zwischen unter Spannung stehenden Teilen und der berührbaren Oberfläche und den Befestigungslöchern müssen durch den Einbau sichergestellt werden.

*Remark*

*The clearance and creepage distances for the reinforced and basic insulation between live parts and the touchable surface and the mounting holes has to be guaranteed by the way of its mounting*

Dieser Zeichengenehmigungs-Ausweis bildet eine Grundlage für die EG-Konformitätserklärung und CE-Kennzeichnung durch den Hersteller oder dessen Bevollmächtigten und bescheinigt die Konformität mit den grundlegenden Schutzanforderungen der **EG-Niederspannungsrichtlinie 2014/35/EU**.

*This Marks Approval is a basis for the EC Declaration of Conformity and the CE Marking by the manufacturer or his agent and proves the conformity with the essential safety requirements of the **EC Low-Voltage Directive 2014/35/EU**.*

VDE Prüf- und Zertifizierungsinstitut GmbH  
*VDE Testing and Certification Institute*  
Fachgebiet CC1  
*Section CC1*

# VDE Prüf- und Zertifizierungsinstitut Zeichengenehmigung

Ausweis-Nr. / Beiblatt /  
Certificate No. Supplement  
40018193

Name und Sitz des Genehmigungs-Inhabers / *Name and registered seat of the Certificate holder*

Rock Tek Electronics (Shenzhen) Co., Ltd., No. 98 Guanguang Road, Guanlan Town, 518110 BAOAN  
DISTRICT, SHENZHEN CITY, Guangdong, CHINA

Aktenzeichen / *File ref.*

5004990-4401-0001 / 233118 / CC1 / LF

letzte Änderung / *updated*

2017-03-29

Datum / *Date*

2006-07-04

Dieses Beiblatt ist Bestandteil des Zeichengenehmigungsausweises Nr. 40018193.

*This supplement is part of the Certificate No. 40018193.*

## Geräteschalter

***Switch for appliances***

**RT-M2**

## Fertigungsstätte(n)

***Place(s) of manufacture***

Referenz/*Reference*  
**30024144**

Dongguan Legion Electronic & Hardware  
Co., Limited  
TongDe Xi Rd., Sicun, Shijie Town  
523304 DONGGUAN  
Guangdong  
CHINA

VDE Prüf- und Zertifizierungsinstitut GmbH

*VDE Testing and Certification Institute*

Fachgebiet CC1

*Section CC1*



# VDE Prüf- und Zertifizierungsinstitut Zeichengenehmigung

Ausweis-Nr. / Infoblatt /  
Certificate No. / Info sheet  
40018193

Name und Sitz des Genehmigungs-Inhabers / Name and registered seat of the Certificate holder

Rock Tek Electronics (Shenzhen) Co., Ltd., No. 98 Guanguang Road, Guanlan Town, 518110 BAOAN DISTRICT, SHENZHEN CITY, Guangdong, CHINA

Aktenzeichen / File ref.

5004990-4401-0001 / 233118 / CC1 / LF

letzte Änderung / updated

2017-03-29

Datum / Date

2006-07-04

Dieses Blatt gilt nur in Verbindung mit Blatt 1 des Zeichengenehmigungsausweises Nr. 40018193.

*This supplement is only valid in conjunction with page 1 of the Certificate No. 40018193.*

## **Genehmigung zum Benutzen des auf Seite 1 abgebildeten markenrechtlich geschützten Zeichens des VDE:**

Grundlage für die Benutzung sind die Allgemeinen Geschäftsbedingungen (AGB) der VDE Prüf- und Zertifizierungsinstitut GmbH ([www.vde.com\AGB-Institut](http://www.vde.com\AGB-Institut)). Das Recht zur Benutzung erstreckt sich nur auf die bezeichnete Firma mit den genannten Fertigungsstätten und die oben aufgeführten Produkte mit den zugeordneten Bezeichnungen. Die Fertigungsstätte muss so eingerichtet sein, dass eine gleichmäßige Herstellung der geprüften und zertifizierten Ausführung gewährleistet ist.

Die Genehmigung ist so lange gültig wie die VDE-Bestimmungen gelten, die der Zertifizierung zugrunde gelegen haben, sofern sie nicht auf Grund anderer Bedingungen aus der VDE Prüf- und Zertifizierungsordnung (PM102) zurückgezogen werden muss.

Der Gültigkeitszeitraum einer VDE-GS-Zeichengenehmigung kann auf Antrag verlängert werden. Bei gesetzlichen und / oder normativen Änderungen kann die VDE-GS-Zeichengenehmigung ihre Gültigkeit zu einem früheren als dem angegebenen Datum verlieren.

Produkte, die das Biozid Dimethylfumarat (DMF) enthalten, dürfen gemäß der Kommissionsentscheidung 2009/251/EG nicht mehr in den Verkehr gebracht oder auf dem Markt bereitgestellt werden.

Der VDE-Zeichengenehmigungsausweis wird ausschließlich auf der ersten Seite unterzeichnet.

### **Approval to use the legally protected Mark of the VDE as shown on the first page:**

*Basis for the use are the general terms and conditions of the VDE Testing and Certification Institute ([www.vde.com\terms-institute](http://www.vde.com\terms-institute)). The right to use the mark is granted only to the mentioned company with the named places of manufacture and the listed products with the related type references. The place of manufacture shall be equipped in a way that a constant manufacturing of the certified construction is assured.*

*The approval is valid as long as the VDE specifications are in force, on which the certification is based on, unless it is withdrawn according to the VDE Testing and Certification Procedure (PM102E).*

*The validity period of a VDE-GS-Mark Approval may be prolonged on request. In case of changes in legal and / or normative requirements, the validity period of a VDE-GS-Mark Approval may be shortened.*

*Products containing the biocide dimethylfumarate (DMF) may not be marketed or made available on the EC market according to the Commission Decision 2009/251/EC.*

*The approval is solely signed on the first page.*



# 产品认证证书

证书编号: CQC06002017445

## 申请人名称及地址

富力隆电子(深圳)有限公司  
广东省深圳市宝安区观澜大水坑观光公路观澜镇大水坑桔新经济合作社

## 制造商名称及地址

富力隆电子(深圳)有限公司  
广东省深圳市宝安区观澜大水坑观光公路观澜镇大水坑桔新经济合作社

## 生产企业名称及地址

东莞市六钧电子五金有限公司 (V013100)  
广东省东莞市石碣镇石碣四村同德西路(雅苑路60号)

## 产品名称和系列、规格、型号

按钮开关(微动开关)

RT-M2 系列 5A 125/250VAC 50Hz T85  $\mu$ 1E4 耐热 3 级 PTI175 锡焊端头 污染等级2

## 产品标准和技术要求

GB15092.1-2010

## 认证模式

产品型式试验+初次工厂检查+获证后监督

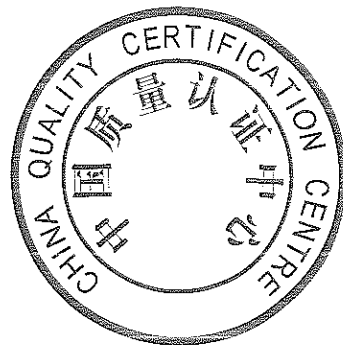
上述产品符合CQC11-462124-2009认证规则的要求,特发此证。

发证日期: 2017年04月05日

证书有效期内本证书的有效性依据发证机构的定期监督获得保持。

本证书为变更证书,证书首次颁发日期: 2006年09月22日

主任: \_\_\_\_\_



## 中国质量认证中心

中国·北京·南四环西路188号9区100070

<http://www.cqc.com.cn>



# PRODUCT CERTIFICATE

No.: CQC06002017445

## NAME AND ADDRESS OF THE APPLICANT

ROCK,TEK ELECTRONICS(SHEN ZHEN) CO.,LTD  
Guanguang Rd,Guanlan Town,Baoan District,Shenzhen City,Guangdong,China

## NAME AND ADDRESS OF THE MANUFACTURER

ROCK TEK ELECTRONICS(SHEN ZHEN) CO.,LTD  
Guanguang Rd,Guanlan Town,Baoan District,Shenzhen City,Guangdong,China

## NAME AND ADDRESS OF THE FACTORY

DONG GUAN LEGION ELECTRONIC & HARDWARE CO.,LTD (V013100)  
Tongde West Road, No 4 Shijie Village, Shijie town, Dongguan City, Guangdong,China

## NAME, MODEL AND SPECIFICATION

switch

RT-M2 Series 5A 125/250VAC 50Hz T85  $\mu$  1E4 PTH175

## THE STANDARDS AND TECHNICAL REQUIREMENTS FOR THE PRODUCTS

GB15092.1-2010

## CERTIFICATION MODEL

Type Testing of Product + Initial Factory Inspection + Follow up Factory Inspection


This is to certify that the above mentioned products have met the requirements of certification rules  
CQC11-462124-2009.

Date of issue: Apr.05,2017

Validity of this certificate is subject to positive result of the regular follow up inspection by issuing  
certification body until the expiry date.

Date of original certification: Sep.22,2006

President:

  
Wang Kejiao



# CHINA QUALITY CERTIFICATION CENTRE

Section 9, No.188, Nansihuan Xilu, Beijing 100070 P.R.China  
<http://www.cqc.com.cn>

C 0096250

## X-ON Electronics

Largest Supplier of Electrical and Electronic Components

*Click to view similar products for [Basic / Snap Action Switches](#) category:*

*Click to view products by [Legion](#) manufacturer:*

Other Similar products are found below :

[5SM901-S12](#) [5SM9-S12N195](#) [602EN532](#) [602EN535-RB](#) [602HE5-RB1](#) [604HE223-6B](#) [624HE17-RB](#) [6HM82](#) [6SE1](#) [6SX1-H58](#) [71051](#) [714-0293](#) [MBH2731](#) [79211923](#) [79218589](#) [MIL30126AB6BBMD4A12XAU](#) [ML-1155](#) [ML-1376](#) [831010C3.0](#) [831090C2.EL](#) [83131904](#) [84212012](#) [8AS239](#) [8HM73-3](#) [8SX26-H33](#) [914CE1-6G](#) [11SM1077-H4](#) [11SM1077-H58](#) [11SM1-TN107](#) [11SM405](#) [11SM703-T](#) [11SM8423-H2](#) [11SX37-T](#) [11SX48-H58](#) [11SM2442-T](#) [11SM76-T](#) [11SM77-H58](#) [11SM77-T](#) [11SM863-T](#) [11SM866](#) [121EN188-R](#) [1245.0120](#) [125EN56-RB](#) [D433V3RD](#) [1267.0101](#) [1267.7101](#) [D4BFC1](#) [12SM4-T2](#) [12SX2-T2](#) [1298.0101](#)