

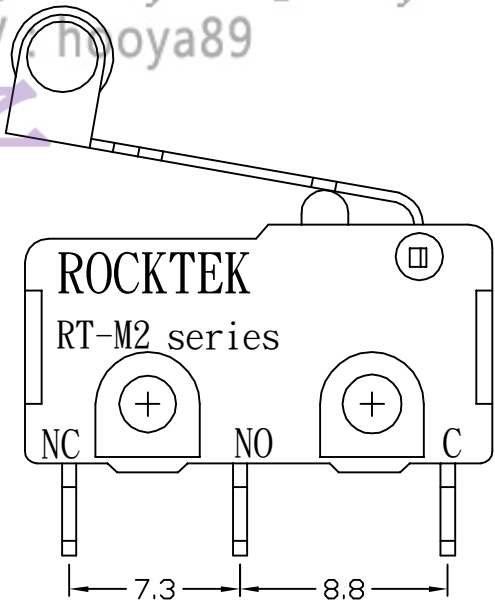
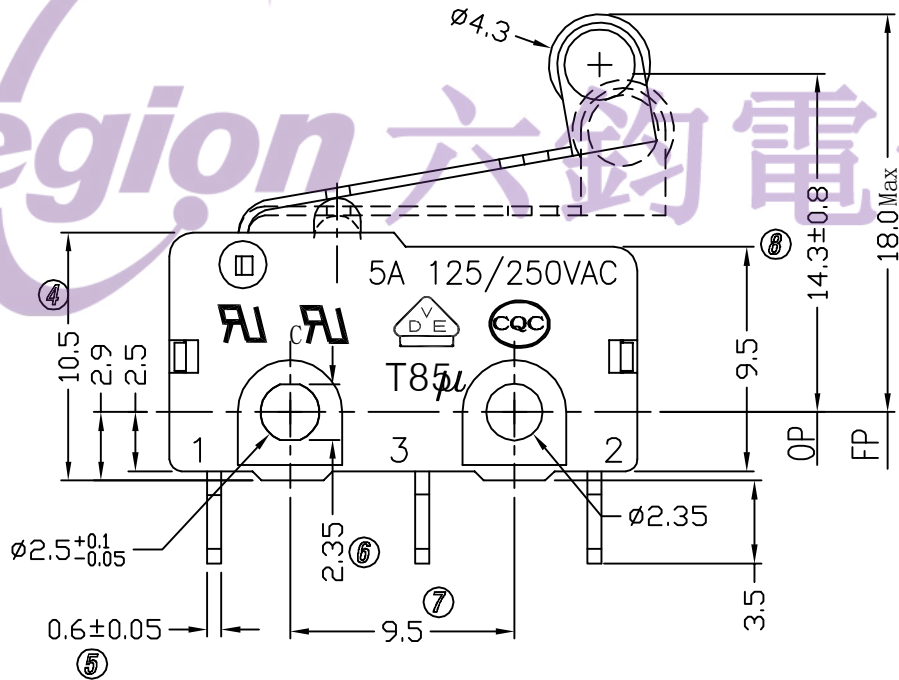
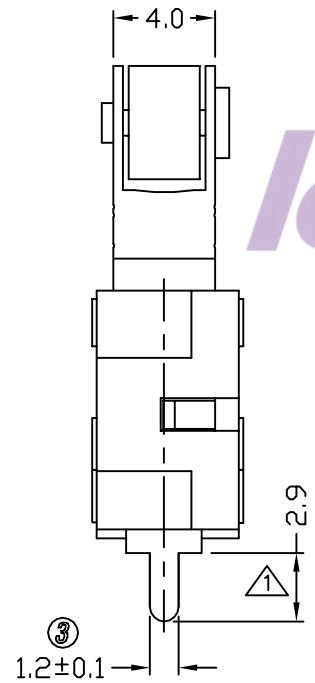
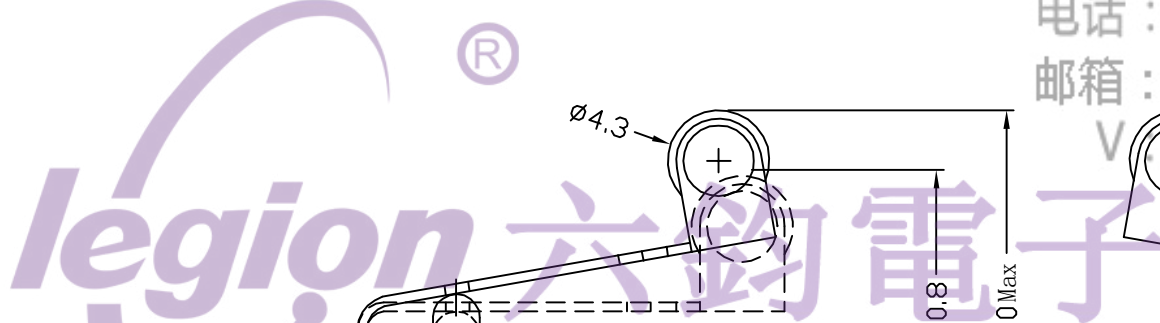
NOTES:

1. RATING: 5A 125/250VAC (UL CUL; CQC; VDE)
2. OPERATING FORCE: 10~100gf
3. CONTACT RESISTANCE: <math>< 50m\Omega</math>
4. INSULATION RESISTANCE: >100M Ω (500VDC BETWEEN OPEN CONTACTS)
5. DIELECTRIC STRENGTH: >1500Vac 0.5mA 1 MINUTE
6. COLOR: BLACK

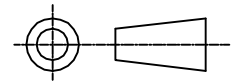
电话 : 0769-82310511-867

邮箱 : hooya89@hooya.hk

V hooya89



NO	DESCRIPTION	NO	DESCRIPTION	ANGLES	TOLERANCES	APPROVED	CHECKED	DESIGN	DRAWN	ALL SIZE ARE IN	MM	DRAWING NO. REV.	
5		10			DIMENSIONAL TOLERANCES					SCALE	NO		
4		9			RANGE TOLERANCE				LMC	MAT'L	***		
3		8		X	±0.30				2016.07.26	MATERIAL NO.		RTM2-6C4Z05A200	WIF119092
2		7		X.X	±0.20								A1
1	端子出脚修改	6		X.XX	±0.10	LEGION ELECTRONIC & HARDWARE CO., LTD.							
NO	DESCRIPTION	NO	DESCRIPTION	ANGLES	±1'								



X-ON Electronics

Largest Supplier of Electrical and Electronic Components

Click to view similar products for [Basic / Snap Action Switches](#) category:

Click to view products by [Legion](#) manufacturer:

Other Similar products are found below :

[5SM901-S12](#) [5SM9-S12N195](#) [602EN532](#) [602EN535-RB](#) [602HE5-RB1](#) [604HE223-6B](#) [624HE17-RB](#) [6HM82](#) [6SE1](#) [6SX1-H58](#) [71051](#) [714-0293](#) [MBH2731](#) [79211923](#) [79218589](#) [MIL30126AB6BBMD4A12XAU](#) [ML-1155](#) [ML-1376](#) [831010C3.0](#) [831090C2.EL](#) [83131904](#) [84212012](#) [8AS239](#) [8HM73-3](#) [8SX26-H33](#) [914CE1-6G](#) [11SM1077-H4](#) [11SM1077-H58](#) [11SM1-TN107](#) [11SM405](#) [11SM703-T](#) [11SM8423-H2](#) [11SX37-T](#) [11SX48-H58](#) [11SM2442-T](#) [11SM76-T](#) [11SM77-H58](#) [11SM77-T](#) [11SM863-T](#) [11SM866](#) [121EN188-R](#) [1245.0120](#) [125EN56-RB](#) [D433V3RD](#) [1267.0101](#) [1267.7101](#) [D4BFC1](#) [12SM4-T2](#) [12SX2-T2](#) [1298.0101](#)