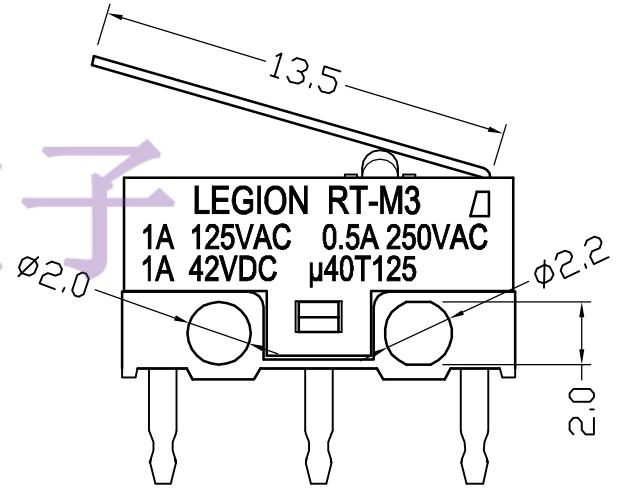
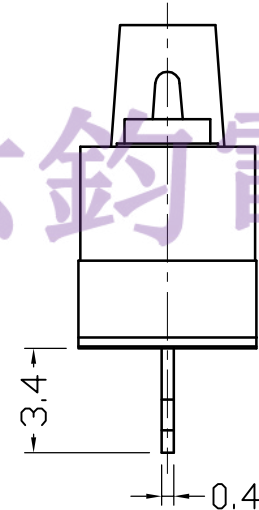
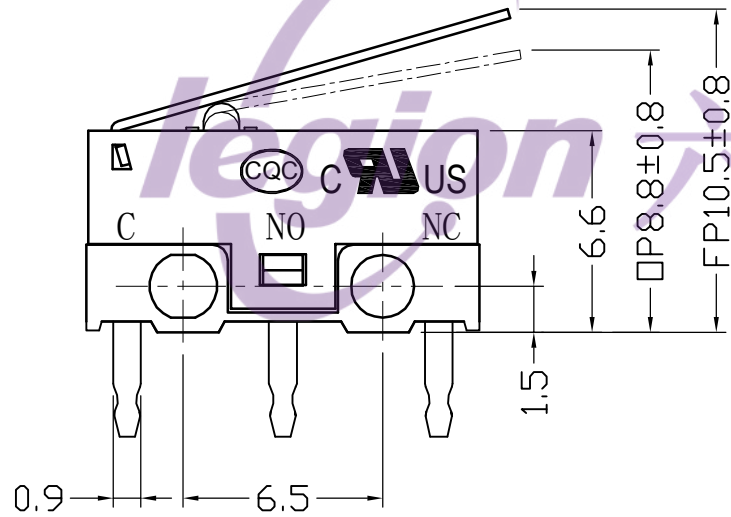


- NOTES:
1. RATING: 1A 125VAC (UL, CUL; CQC)
0.5A 250VAC (UL, CUL; CQC)
1A 42VDC (UL, CUL; CQC)
 2. OPERATING FORCE: 30 ± 20 gf
 3. CONTACT RESISTANCE: < 500 m Ω
 4. INSULATION RESISTANCE: > 100 M Ω (500VDC BETWEEN OPEN CONTACTS)
 5. DIELECTRIC STRENGTH: > 500 VAC 0.5mA 1 MINUTE
 6. ELECTRICAL LIFE: 10,000 cycles
 7. MECHANICAL LIFE: 1,000,000 cycles

TEL: 0769-82310511-867



5	→	10	→	DIMENSIONAL TOLERANCES		APPROVED	CHECKED	DESIGN	DRAWN	ALL SIZE ARE IN	MM	
4	→	9	→	RANGE	TOLERANCE				LMC	SCALE	NO	
3	→	8	→	X	±0.30				2020.10.29	MAT'L	***	
2	→	7	→	X.X	±0.20	LEGION ELECTRONIC & HARDWARE CO., LTD.				MATERIAL NO.	DRAWING NO.	REV.
1	→	6	→	X.XX	±0.10					RT-M3-03B3P10A030-A	WIF120099	A0
NO	DESCRIPTION	NO	DESCRIPTION	ANGLES	±1'							

X-ON Electronics

Largest Supplier of Electrical and Electronic Components

Click to view similar products for [Basic / Snap Action Switches](#) category:

Click to view products by [Legion](#) manufacturer:

Other Similar products are found below :

[5SM901-S12](#) [5SM9-S12N195](#) [602EN532](#) [602EN535-RB](#) [602HE5-RB1](#) [604HE223-6B](#) [624HE17-RB](#) [6HM82](#) [6SE1](#) [6SX1-H58](#) [71051](#) [714-0293](#) [MBH2731](#) [79211923](#) [79218589](#) [MIL30126AB6BBMD4A12XAU](#) [ML-1155](#) [ML-1376](#) [831010C3.0](#) [831090C2.EL](#) [83131904](#) [84212012](#) [8AS239](#) [8HM73-3](#) [8SX26-H33](#) [914CE1-6G](#) [11SM1077-H4](#) [11SM1077-H58](#) [11SM1-TN107](#) [11SM405](#) [11SM703-T](#) [11SM8423-H2](#) [11SX37-T](#) [11SX48-H58](#) [11SM2442-T](#) [11SM76-T](#) [11SM77-H58](#) [11SM77-T](#) [11SM863-T](#) [11SM866](#) [121EN188-R](#) [1245.0120](#) [125EN56-RB](#) [D433V3RD](#) [1267.0101](#) [1267.7101](#) [D4BFC1](#) [12SM4-T2](#) [12SX2-T2](#) [1298.0101](#)