

电话 : 0769-82310511-867  
 邮箱 : hooya89@hooya.hk  
 V : hooya89

SPECIFICAIONS:

RATING: 7A 14VDC

CONTACT RESISTANCE: 50m Ω (Max)

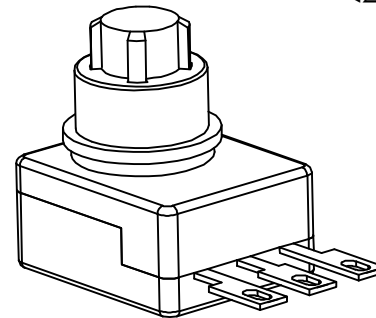
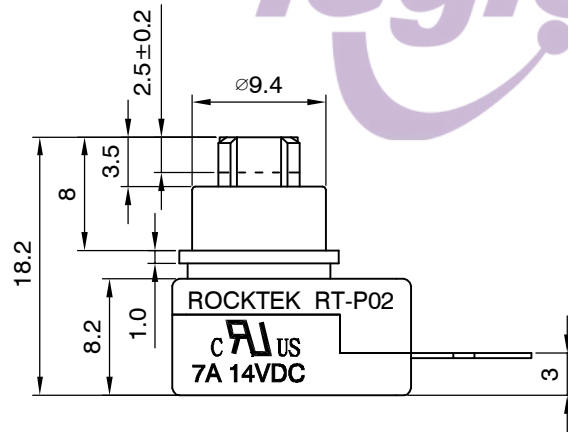
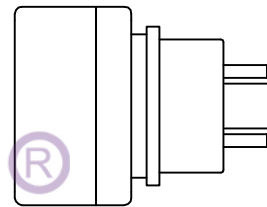
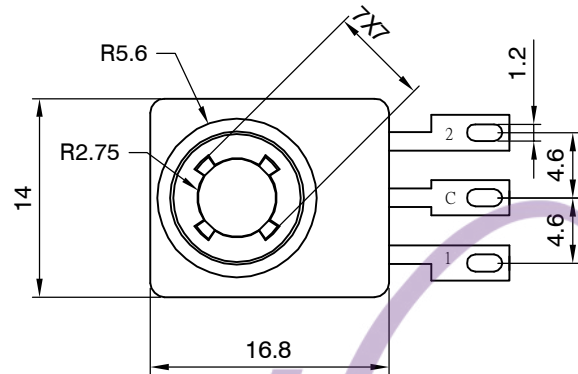
INSULATION RESISTANCE: DC500V 1 MINUTE

OPERATING FORCE: 600±200g

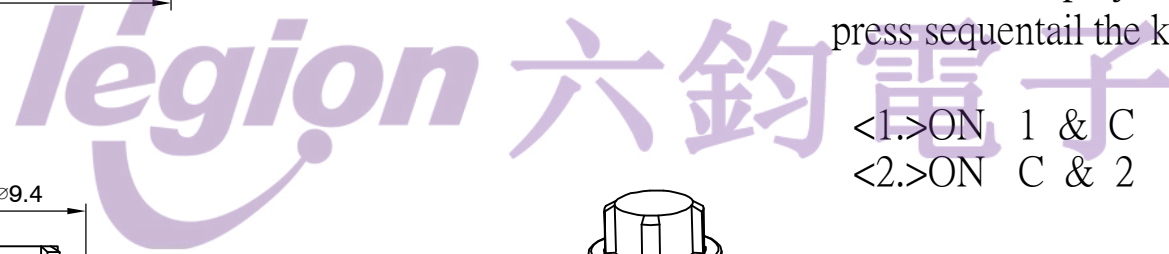
LIFE CYCLE: 10,000CYCLES

The circuit display sequential two sorts case when you press sequentail the key.

- <1.>ON 1 & C
- <2.>ON C & 2



5	→			DIMENSIONAL TOLERANCES		APPROVED	CHECKED	DESIGN	DRAWN	ALL SIZE ARE IN	MM	
4	→			RANGE	TOLERANCE					SCALE	FIT	
3	→			X	±0.30				<i>Lfb</i>	MAT'L		
2	→			X.X	±0.20					MATERIAL NO.	DRAWING NO.	
1	→			X.XX	±0.10					RT-P02-2	WIF110013	A
NO	DESCRIPTION	APPROVED	DATE	ANGLES	±1°	LEGION ELECTRONIC & HARDWARE CO., LTD						



## X-ON Electronics

Largest Supplier of Electrical and Electronic Components

*Click to view similar products for [Pushbutton Switches](#) category:*

*Click to view products by [Legion](#) manufacturer:*

Other Similar products are found below :

[8971K1133](#) [LW2L-M1C20M-A](#) [01-153.025](#) [M22-D-R-GB0/K11](#) [67021K512](#) [701PB580](#) [7199K101](#) [810K12910](#) [810KSV30B](#) [FLT 2U EE](#)  
[01A](#) [MML21EA2ADK](#) [MML21KA3ABK](#) [MML23KW3AA01W](#) [8418K2](#) [8442K3](#) [8450K1](#) [860K11911T01A](#) [861901](#) [861K11911T01A07](#)  
[861K13810T00A14](#) [861K13911](#) [8646AB6X718UL](#) [9533CD4+U574+U4922](#) [99-450.837](#) [99-453.837](#) [A2PMA1X03EC56](#) [A3A-7310](#) [A3A-](#)  
[7340](#) [12037A2ULCSA](#) [1203A2UL](#) [ABGW410-R](#) [1211390004](#) [ABN400-R](#) [121382](#) [1213C3](#) [HE3B-M2](#) [1211500044](#) [121194](#) [1212MRA](#)  
[1232A6NF](#) [121489](#) [1223A2ULCSA](#) [D5P-MT4](#) [13435AG](#) [13445AD29GX768](#) [AG23-L2](#) [AH165-2SGLG1TE3](#) [AH165-TGFY22](#) [AH165-](#)  
[TGL5Y11E3](#) [AH165-TGLR11AA3](#)