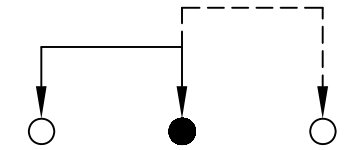
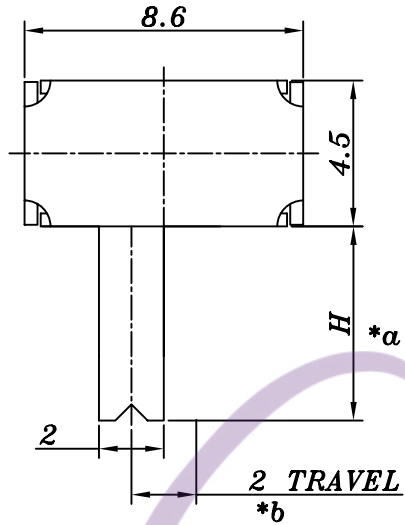
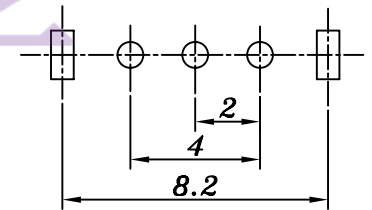
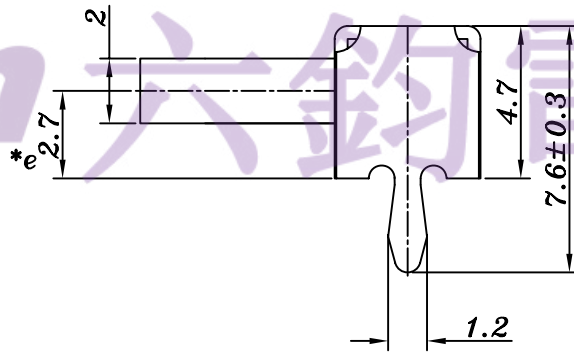
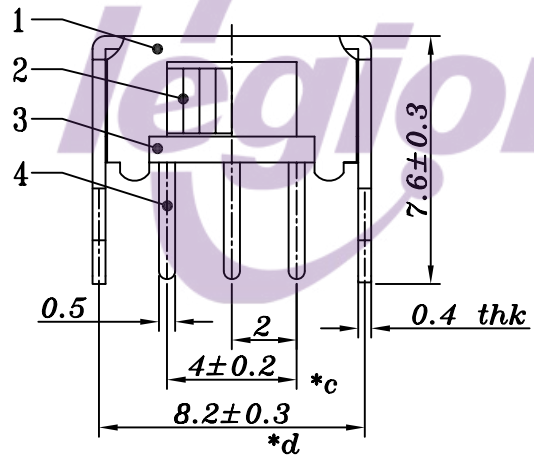


ROHS

HAOYU



SCHEMATIC (NON-SHORTING)



PCB LAYOUT

H=5.5mm

				TOLERANCE UNLESS SPECIFIED							
				UP TO 5mm: ±0.1	ANGULAR	1					
				ABOVE 5mm: ±0.2	±1°	NO	DATE	REVISIONS		BY	APPD
6	SPRING PLATE	SUS	1	Ag-PLATED	TITLE: HORIZONTAL SLIDE SWITCH		UNIT : MM	ROHS COMPLIANT	DWN		
5	CONTACT CLIP	PHOSPHOR BRONZE	1	Ag-PLATED	MODEL: SK-12D02VG5.5		SCALE: 1:1	CHK'D			
4	TERMINAL	BRASS	3	Ag-PLATED	东莞市六钧电子五金有限公司		APPD				
3	BASE	PHENOLIC RESIN	1				PRO.AGL:		REV: A0		
2	KNOB	POM/PA66	1	BLACK							
1	FRAME	STEEL	1	Ni-PLATED							
NO.	PART NAME	MATERIAL	QTY	FINISHING							

X-ON Electronics

Largest Supplier of Electrical and Electronic Components

Click to view similar products for [Slide Switches](#) category:

Click to view products by [Legion](#) manufacturer:

Other Similar products are found below :

[6-1437581-1](#) [M43R](#) [MHS123K15D](#) [MHS133K](#) [MMD](#) [MSS12A](#) [1825074-1](#) [1825160-3](#) [1825167-2](#) [1825289-7](#) [25139NLDB](#) [25449NAH](#)
[SLB1240R45](#) [1825078-1](#) [1825080-4](#) [1825269-1](#) [1825270-2](#) [STS141RA04](#) [GH46P000001](#) [GH49P010001](#) [M42A](#) [AYZ0202AG](#)
[L203091MS02Q](#) [4-1437581-7](#) [48BFSP3M2QT](#) [1101M1S3ZB8E2](#) [1-1437581-1](#) [EG1218REDACTUATOR](#) [MSS2225G04](#) [MSS42G](#)
[T105S1CWZBE](#) [SLB124145](#) [SLB1280R5](#) [TG39W000050](#) [25149NAH](#) [25439NAH](#) [25436NAH6](#) [TG36Y000050](#) [NK236X693](#) [SL-](#)
[1211C1B8](#) [46204LRX](#) [1977143-4](#) [1977144-4](#) [HASS0194](#) [JS0001](#) [SSJ12R04](#) [GR5-1323-0800](#) [GH36Y410001](#) [S202041MS04Q](#) [25446NAB](#)