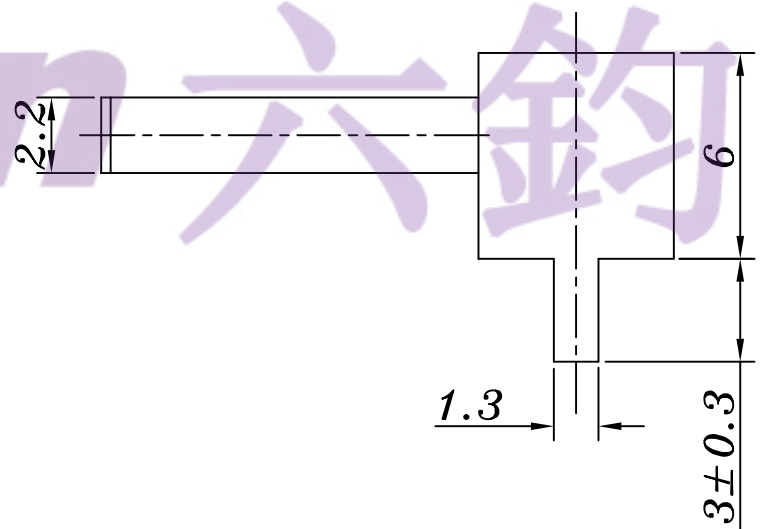
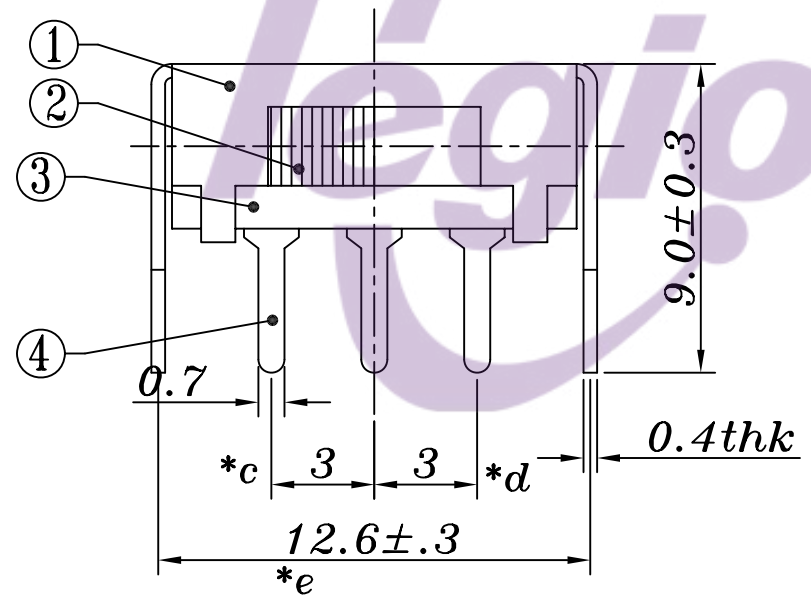
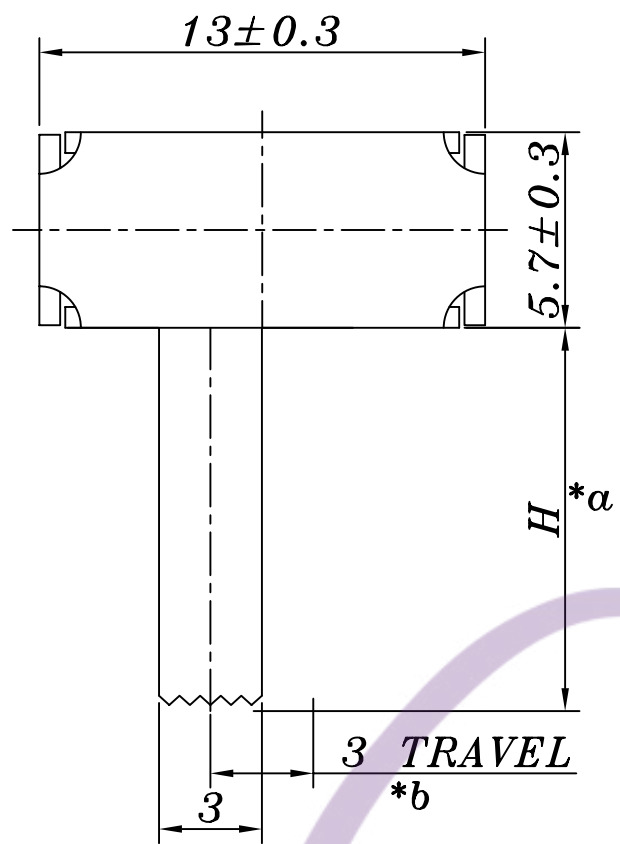
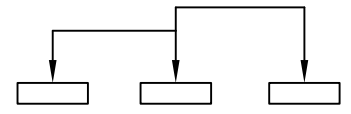


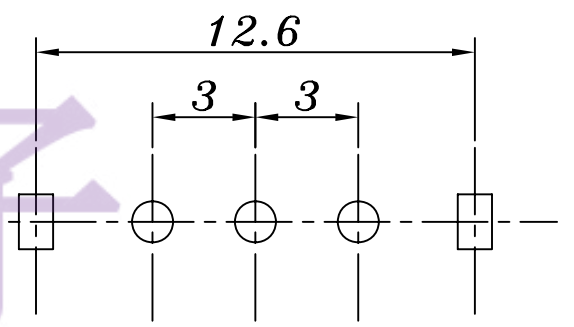
ROHS

HAOYU

SCHEMATIC



PCB LAYOUT



H	2.0	3.0	4.0	5.0	6.0	7.0	8.0	9.0	10.0	11.0	12.0

NO.	PART NAME	MATERIAL	QTY	FINISHING	TOLERANCE UNLESS SPECIFIED		NO	DATE	REVISIONS	BY	APPD	
6	SPRING PLATE	SUS	1	Ag-PLATED	UP TO 5mm: ±0.1	ANGULAR	1					
5	CONTACT CLIP	PHOSPHOR BRONZE	1	Ag-PLATED	ABOVE 5mm: ±0.2	±1°						
4	TERMINAL	BRASS	3	Ag-PLATED	TITLE: SIDE KNOB SWITCH		UNIT : MM	ROHS COMPLIANT	DWN			
3	BASE	PHENOLIC RESIN	1		MODEL: SK-12F14G4		SCALE: 1:1		CHK'D			
2	KNOB	POM	1	BLACK	东莞市六钧电子五金有限公司						APPD	
1	FRAME	STEEL	1	Ni-PLATED							PRO.AGL:	

## X-ON Electronics

Largest Supplier of Electrical and Electronic Components

*Click to view similar products for [Slide Switches](#) category:*

*Click to view products by [Legion](#) manufacturer:*

Other Similar products are found below :

[6-1437581-1](#) [M43R](#) [MHS123K15D](#) [MHS133K](#) [MMD](#) [MSS12A](#) [1825074-1](#) [1825160-3](#) [1825167-2](#) [1825289-7](#) [K232CB](#) [25139NLDB](#)  
[25449NAH](#) [SLB1240R45](#) [1825078-1](#) [1825080-4](#) [1825269-1](#) [1825270-2](#) [STS141RA04](#) [T2215BEN506](#) [GH46P000001](#) [GH49P010001](#)  
[M42A](#) [AYZ0202AG](#) [L203091MS02Q](#) [4-1437581-7](#) [48BFSP3M2QT](#) [1101M1S3ZB8E2](#) [1-1437581-1](#) [EG1218REDACTUATOR](#)  
[MSS2225G04](#) [MSS42G](#) [T105S1CWZBE](#) [SLB124145](#) [SLB1280R5](#) [TG39W000050](#) [25149NAH](#) [25439NAH](#) [25436NAH6](#) [TG36Y000050](#)  
[NK236X693](#) [SL-1211C1B8](#) [46204LRX](#) [1977143-4](#) [1977144-4](#) [HASS0194](#) [JS0001](#) [SSJ12R04](#) [880092](#) [GR5-1323-0800](#)