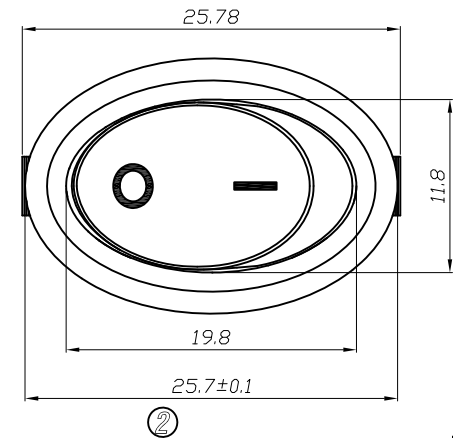
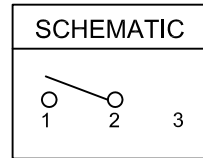
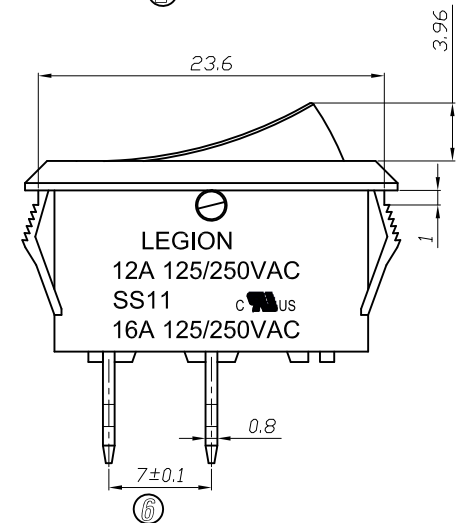
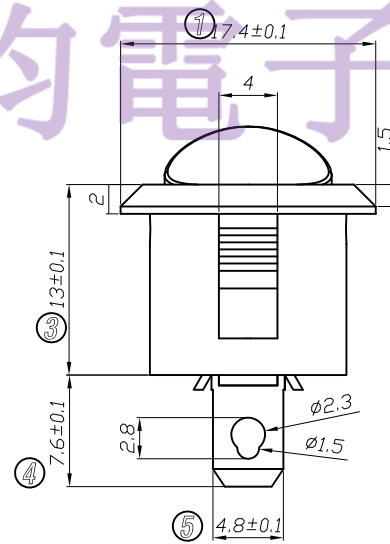
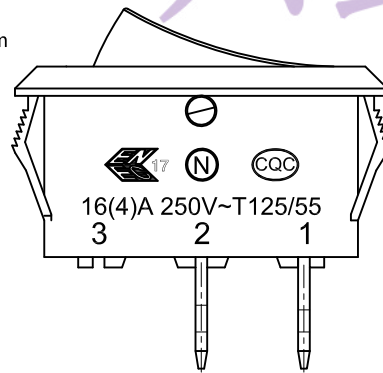
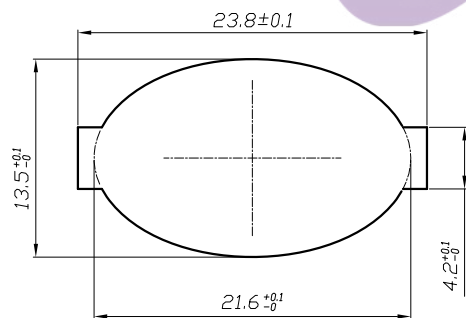


1. 跷板开关型号ROCKER SWITCH MODEL SS11-BBIWG-RE20-R
 2. 快插端子QUICK CONNECTOR TYPE;
 单刀单掷(SINGLE POLE SINGLE THROW);
 3. 额定值RATING:12A 125/250VAC (UL;C-UL);
 16A 125/250VAC (UL;C-UL);
 16(4)A 250V~T125/55(ENEC17;NEMKO;CQC;CB)
 UL APPROVAL FILE NO.:E153399
 ENEC CERTIFICATE NO.:NO3715
 NEMKO CERTIFICATE NO.:P09211556/A1
 CQC CERTIFICATE NO.10002049681
 CB CERTIFICATE NO.:NO62986/A2

4. 柄的颜色ACTUATOR COLOR: 黑色BLACK
 基座的颜色HOUSING COLOR: 黑色BLACK
 5. 柄的印字形式ACTUATOR PRINTING: "10" WHITE COLOR
 6. 所有部件均使用环保材料
 ALL MATERIALS USE IN CONFORMIY WITH THE RoHS DIRECTIVE
 TEL: 0769-82310511-867



PANEL CUTOUT DIMENSION, PANEL THICKNESS 0.8~1.2mm



legion 六鈞電子

修正 REVISION	說明 DESCRIPTION	修訂者 REVISED BY	SPECIFICATION				公差 TOLERANCES		TOLERANCES UNLESS OTHERWISE SPEC.±0.3/0.05,ANG.±2°		
			製圖 DRAWN BY	設計 DESIGNED BY	校對 CHECKED BY	核准 APPROVED BY	單位 UNIT	mm	機種名稱 MODEL NAME	ROCKER SW	機種編號 MODEL NO.
△			管林华	刘美昌	刘美昌	刘美昌	比例 SCALE	2/1	六鈞電子五金有限公司 LEGION ELECTRONIC & HARDWARE CO., LTD.		
△			24-JUL-2017	24-JUL-2017	24-JUL-2017	24-JUL-2017	日期 DATE	2017.7.24			

X-ON Electronics

Largest Supplier of Electrical and Electronic Components

Click to view similar products for [Rocker Switches](#) category:

Click to view products by [Legion](#) manufacturer:

Other Similar products are found below :

[LTILA6E-1S-WH-RC-FN12VXCR1](#) [6-1571986-9](#) [8007K26N324V52](#) [8055K23Z7V](#) [8055K32Z7V](#) [8055K52Z7V](#) [8138K20E6M50](#)
[PREDD4-07F-BB0FW](#) [PREDD5-07F-BB0GW](#) [999-16716-002](#) [A101J1V3Q004](#) [A103J1ZQ004](#) [A201J1AQ004](#) [A201J50ZQ004](#)
[H8653VBBG2577W](#) [HB130CHNWWNAAC](#) [R13112ABB-602W](#) [1251.0303](#) [1352.0107](#) [1500G51E](#) [1571099-3](#) [1571987-4](#) [1571987-5](#)
[1571988-5](#) [B123J77V7B2](#) [160212E](#) [1634200-7](#) [1801.1164](#) [PANEL-PLUG-VHP-BLACK](#) [PANEL-PLUG-VHP-WT](#) [K2ABAAAAAA](#)
[250011E714](#) [2600R21E](#) [260413E](#) [2639LH/2A7/127000L0](#) [LL3AZXX-100-XGT1](#) [LL3AZXX-100-XHS1](#) [LL3AZXX-100-XSD1](#) [30-695B](#)
[160311E](#) [A103J3ZQ004](#) [A201J61ZQ0004](#) [1852.1102](#) [1890.1104](#) [191.081.011](#) [AE107J1AQ004](#) [1935.3128](#) [1935.3133](#) [1MR7-B](#)
[SY236CD6U622](#)