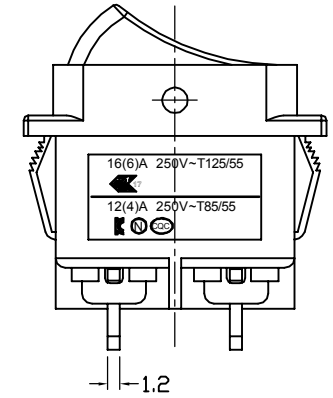
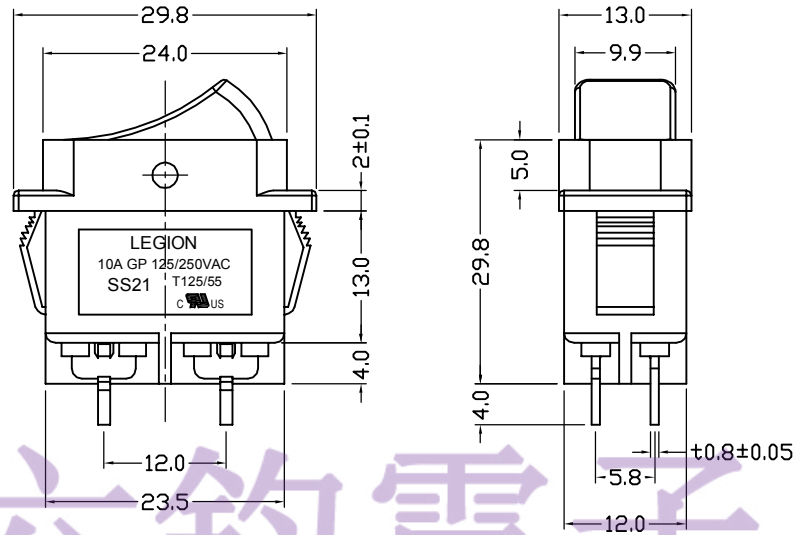


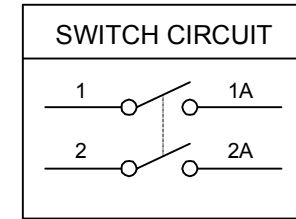
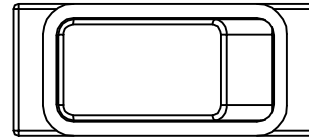
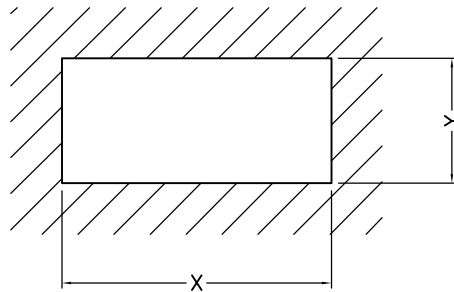
1. 电路 CIRCUIT: ON/OFF
 2. 快插端子 QUICK CONNECTOR TYPE
 3. 额定值 RATING: 10A GP 125/250VAC T125/55(C-UL)
 16(6)A 250V~T125/55(ENEC15)
 12(4)A 250V~T85/55(NEMKO;CQC;KC)
 4. 所有部件均使用环保材料
 ALL MATERIALS USING MEET THE RoHS DIRECTIVE

电话: 0769-82310511-867
 邮箱: hooya89@hooya.hk

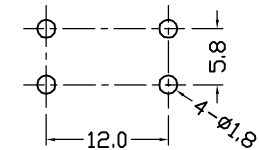


PANEL THICKNESS	X	Y
1.2~2.0mm	26.0 ⁺⁰ _{-0.1} mm	12.1 ^{+0.1} ₋₀ mm
2.0~3.2mm	26.5 ⁺⁰ _{-0.1} mm	12.1 ^{+0.1} ₋₀ mm

PANEL HOLE SIZE



PCB MOUNTING HOLE ARRANGEMENT



品名	上盖/基座(颜色)
SS21-WWNS5-R	白色/白色
SS21-BBNS5-R	黑色/黑色

NO	DESCRIPTION	NO	DESCRIPTION	ANGLES	TOLERANCE	APPROVED	CHECKED	DESIGN	DRAWN	ALL SIZE ARE IN	MM	DRAWING NO.	REV.
5	→	10	→		DIMENSIONAL TOLERANCES					SCALE	NO		
4	→	9	→		RANGE					MAT'L	***		
3	→	8	→	X	±0.30				LMC	MATERIAL NO.			
2	→	7	→	X.X	±0.20				2022.08.04				
1	→	6	→	X.XX	±0.10								
				±1'		LECION ELECTRONIC & HARDWARE CO., LTD.				SS21-WWNS5-R	*****	A0	

X-ON Electronics

Largest Supplier of Electrical and Electronic Components

Click to view similar products for [Rocker Switches](#) category:

Click to view products by [Legion](#) manufacturer:

Other Similar products are found below :

[LTILA6E-1S-WH-RC-FN12VXCR1](#) [6-1571986-9](#) [8007K26N324V52](#) [8055K23Z7V](#) [8055K32Z7V](#) [8055K52Z7V](#) [8138K20E6M50](#)
[PREDD4-07F-BB0FW](#) [PREDD5-07F-BB0GW](#) [999-16716-002](#) [A101J1V3Q004](#) [A103J1ZQ004](#) [A201J1AQ004](#) [A201J50ZQ004](#)
[H8653VBBG2577W](#) [HB130CHNWWNAAC](#) [R13112ABB-602W](#) [1251.0303](#) [1352.0107](#) [1500G51E](#) [1571099-3](#) [1571987-4](#) [1571987-5](#)
[1571988-5](#) [B123J77V7B2](#) [160212E](#) [1634200-7](#) [1801.1164](#) [PANEL-PLUG-VHP-BLACK](#) [PANEL-PLUG-VHP-WT](#) [K2ABAAAAAA](#)
[250011E714](#) [2600R21E](#) [260413E](#) [2639LH/2A7/127000L0](#) [LL3AZXX-100-XGT1](#) [LL3AZXX-100-XHS1](#) [LL3AZXX-100-XSD1](#) [30-695B](#)
[160311E](#) [A103J3ZQ004](#) [A201J61ZQ0004](#) [1852.1102](#) [1890.1104](#) [191.081.011](#) [AE107J1AQ004](#) [1935.3128](#) [1935.3133](#) [1MR7-B](#)
[SY236CD6U622](#)