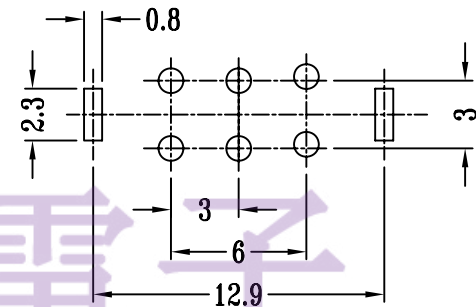
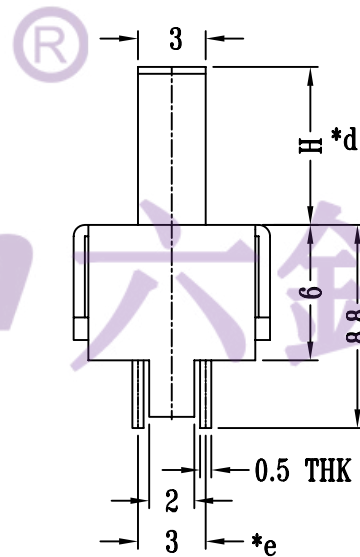
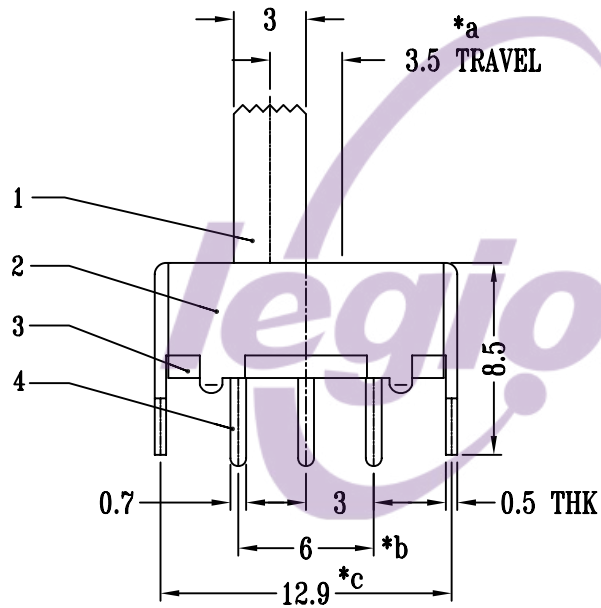


SCHEMATIC (NON-SHORTING)



**P.C.B LAYOUT
BOTTOM VIEW**

H= 5mm

注：“*”表示关键尺寸(5个).

				TOLERANCE UNLESS SPECIFIED							
6	SPRING	STEEL WIRE	2	NATURAL	UP TO 5mm: ±0.1	ANGULAR	1				
5	CONTACT	BRASS STRIP	2	Ag PLATED	ABOVE 5mm: ±0.2	±1°	NO	DATE	REVISIONS	BY APPD	
4	TERMINAL	BRASS STRIP	6	Ag PLATED	TITLE: VERTICAL SLIDE SWITCH		UNIT : MM	ROHS	DWN		
3	BASE	PHENOLIC RESIN	1	NATURAL	MODEL: SS-22F04G5		SCALE: 1:1	COMPLIANT	CHK'D		
2	FRAME	STEEL STRIP	1	Ni PLATED	东莞市六钧电子五金有限公司					APPD	
1	KNOB	POM	1	BLACK						PRO.AGL:	REV: A0
NO.	PART	NAME	MATERIAL	QTY	FINISHING						

X-ON Electronics

Largest Supplier of Electrical and Electronic Components

Click to view similar products for [Slide Switches](#) category:

Click to view products by [Legion](#) manufacturer:

Other Similar products are found below :

[6-1437581-1](#) [M43R](#) [MHS123K15D](#) [MHS133K](#) [MMD](#) [MSS12A](#) [1825074-1](#) [1825160-3](#) [1825167-2](#) [1825289-7](#) [25139NLDB](#) [25449NAH](#)
[SLB1240R45](#) [1825078-1](#) [1825080-4](#) [1825269-1](#) [1825270-2](#) [STS141RA04](#) [GH46P000001](#) [GH49P010001](#) [M42A](#) [AYZ0202AG](#)
[L203091MS02Q](#) [4-1437581-7](#) [48BFSP3M2QT](#) [1101M1S3ZB8E2](#) [1-1437581-1](#) [EG1218REDACTUATOR](#) [MSS2225G04](#) [MSS42G](#)
[T105S1CWZBE](#) [SLB124145](#) [SLB1280R5](#) [TG39W000050](#) [25149NAH](#) [25439NAH](#) [25436NAH6](#) [TG36Y000050](#) [NK236X693](#) [SL-](#)
[1211C1B8](#) [46204LRX](#) [1977143-4](#) [1977144-4](#) [HASS0194](#) [JS0001](#) [SSJ12R04](#) [GR5-1323-0800](#) [GH36Y410001](#) [S202041MS04Q](#) [25446NAB](#)