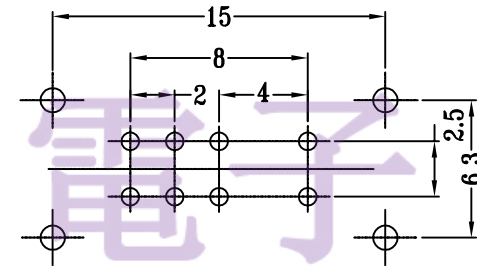
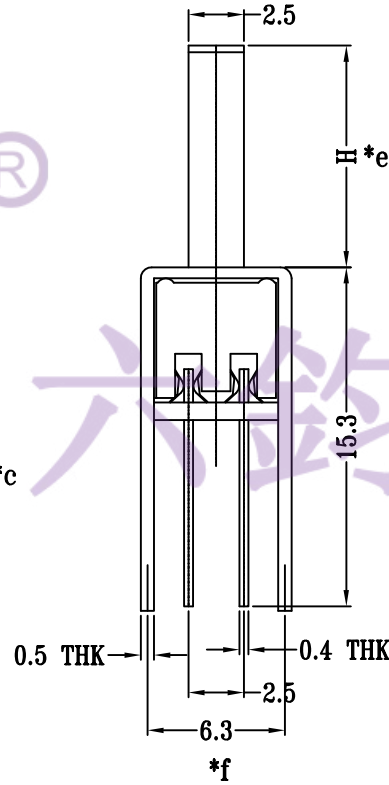
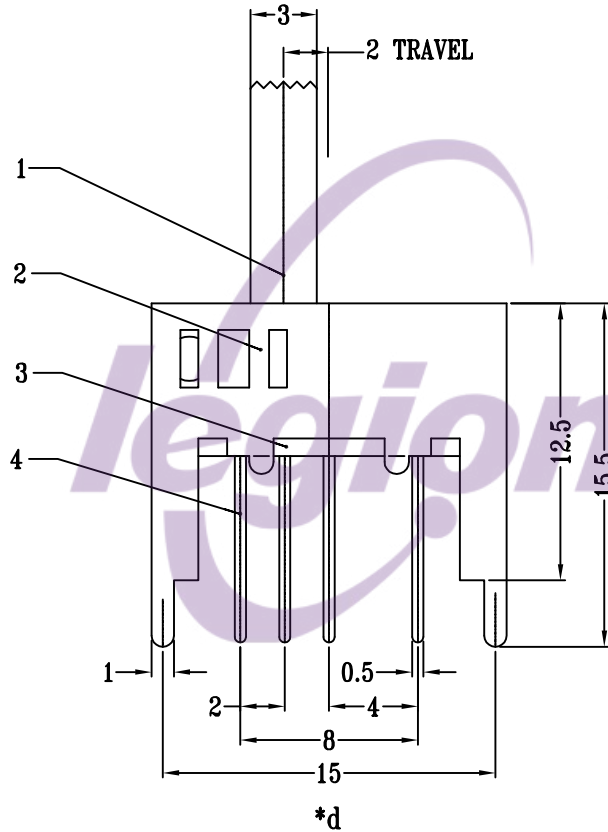


SCHMATIC (SHORTING)



P.C.B LAYOUT  
BOTTOM VIEW

H = 6 mm

8					TOLERANCE UNLESS SPECIFIED								
7	STEEL BALL	STELL	1	NATURAL	UP TO 5mm: ±0.1	ANGULAR							
6	SPRING	STEEL WIRE	1	NATURAL	ABOVE 5mm: ±0.2	±1°							
5	CONTACT CLIP	PBS STRIP	2	Ag CLAD			NO	DATE	REVISIONS		BY	APPD	
4	TERMINAL	BRASS STRIP	8	Ag PLATED	TITLE: VERTICAL SLIDE SWITCH			UNIT : MM	ROHS	DWN			
3	BASE	PHENOLIC RESIN	1	NATURAL	MODEL: SS-23D24G6			SCALE: 1:1	COMPLIANT	CHK'D			
2	FRAME	STEEL STRIP	1	Ni PLATED	东莞市六钧电子五金有限公司							APPD	
1	KNOB	POM	1	BLACK								PRO.AGL:	
NO.	PART NAME	MATERIAL	QTY	FINISHING									

## X-ON Electronics

Largest Supplier of Electrical and Electronic Components

*Click to view similar products for [Slide Switches](#) category:*

*Click to view products by [Legion](#) manufacturer:*

Other Similar products are found below :

[6-1437581-1](#) [M43R](#) [MHS123K15D](#) [MHS133K](#) [MMD](#) [MSS12A](#) [1825074-1](#) [1825160-3](#) [1825167-2](#) [1825289-7](#) [25139NLDB](#) [25449NAH](#)  
[SLB1240R45](#) [1825078-1](#) [1825080-4](#) [1825269-1](#) [1825270-2](#) [STS141RA04](#) [GH46P000001](#) [GH49P010001](#) [M42A](#) [AYZ0202AG](#)  
[L203091MS02Q](#) [4-1437581-7](#) [48BFSP3M2QT](#) [1101M1S3ZB8E2](#) [1-1437581-1](#) [EG1218REDACTUATOR](#) [MSS2225G04](#) [MSS42G](#)  
[T105S1CWZBE](#) [SLB124145](#) [SLB1280R5](#) [TG39W000050](#) [25149NAH](#) [25439NAH](#) [25436NAH6](#) [TG36Y000050](#) [NK236X693](#) [SL-](#)  
[1211C1B8](#) [46204LRX](#) [1977143-4](#) [1977144-4](#) [HASS0194](#) [JS0001](#) [SSJ12R04](#) [GR5-1323-0800](#) [GH36Y410001](#) [S202041MS04Q](#) [25446NAB](#)