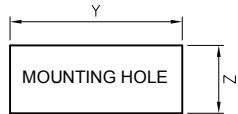
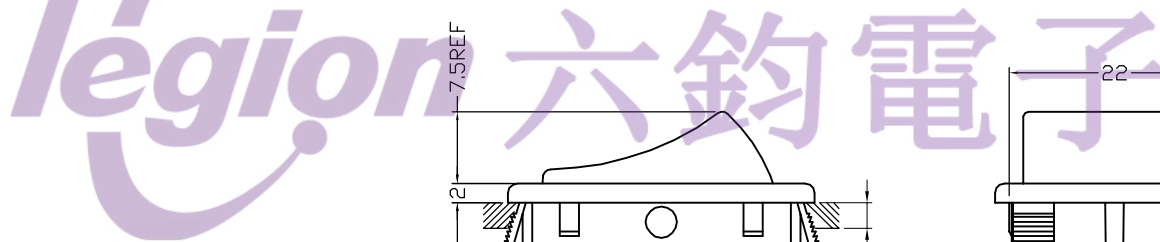
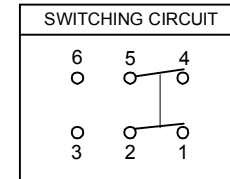
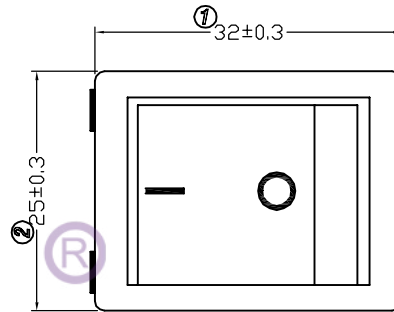


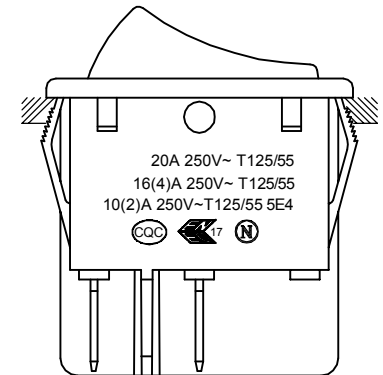
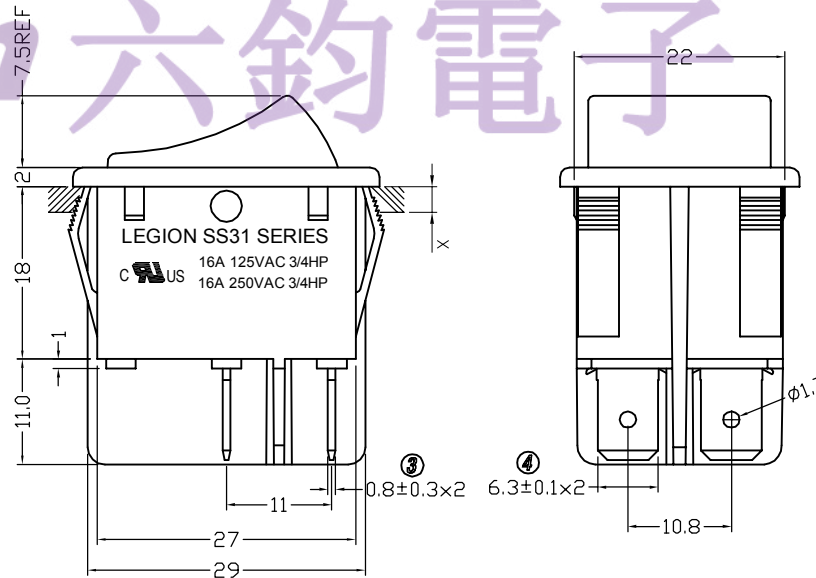
1. 电路 CIRCUIT: ON/OFF
2. 快插端子 QUICK CONNECTOR TYPE
3. 额定值 RATING: 16A 125/250VAC 3/4HP(CUL)  
16(4)A 250V~T125/55(NEMKO/ENEC17/CQC)  
10(2)A 250V~T125/55(NEMKO/ENEC17/CQC)  
20A 250V~T125/55(CQC)

4. 柄的颜色 ACTUATOR COLOR: 黑色 BLACK
5. 基座的颜色 HOUSING COLOR: 黑色 BLACK
6. 柄的印字形式 ACTUATOR PRINTING: " 1/2 "白色 WHITE COLOR
7. 所有部件均使用环保材料  
ALL MATERIALS USING MEET THE RoHS DIRECTIVE
8. "O"表示关键尺寸 DENOTES CRITICAL DIMENSIONS

TEL: 0769-82310511-867



panel thickness.X	Dim.Y	Dim.Z
0.75 to 1.25mm	30.0+0/-0.1	22.0+0.1/-0
1.25 to 2mm	30.2+0.1/-0	22.0+0.1/-0
2 to 3mm	30.5+0/-0.1	22.0+0.1/-0



NO	DESCRIPTION	NO	DESCRIPTION	DIMENSIONAL TOLERANCES		APPROVED	CHECKED	DESIGN	DRAWN	ALL SIZE ARE IN		MM	
				RANGE	TOLERANCE					SCALE	NO	MAT'L	***
				X	±0.30				LMC 2019.05.20	MATERIAL NO.		DRAWING NO.	REV.
				X.X	±0.20	LEGION ELECTRONIC & HARDWARE CO., LTD.		SS31-BBIWQ-RD40-R		WIF120043	A0		
				X.XX	±0.10								
				ANGLES	±1'								

## X-ON Electronics

Largest Supplier of Electrical and Electronic Components

*Click to view similar products for [Rocker Switches](#) category:*

*Click to view products by [Legion](#) manufacturer:*

Other Similar products are found below :

[LTILA6E-1S-WH-RC-FN12VXCR1](#) [6-1571986-9](#) [8007K26N324V52](#) [8055K23Z7V](#) [8055K32Z7V](#) [8055K52Z7V](#) [8138K20E6M50](#)  
[PREDD4-07F-BB0FW](#) [PREDD5-07F-BB0GW](#) [999-16716-002](#) [A101J1V3Q004](#) [A103J1ZQ004](#) [A201J1AQ004](#) [A201J50ZQ004](#)  
[H8653VBBG2577W](#) [HB130CHNWWNAAC](#) [R13112ABB-602W](#) [1251.0303](#) [1352.0107](#) [1500G51E](#) [1571099-3](#) [1571987-4](#) [1571987-5](#)  
[1571988-5](#) [B123J77V7B2](#) [160212E](#) [1634200-7](#) [1801.1164](#) [PANEL-PLUG-VHP-BLACK](#) [PANEL-PLUG-VHP-WT](#) [K2ABAAAAAA](#)  
[250011E714](#) [2600R21E](#) [260413E](#) [2639LH/2A7/127000L0](#) [LL3AZXX-100-XGT1](#) [LL3AZXX-100-XHS1](#) [LL3AZXX-100-XSD1](#) [30-695B](#)  
[160311E](#) [A103J3ZQ004](#) [A201J61ZQ0004](#) [1852.1102](#) [1890.1104](#) [191.081.011](#) [AE107J1AQ004](#) [1935.3128](#) [1935.3133](#) [1MR7-B](#)  
[SY236CD6U622](#)