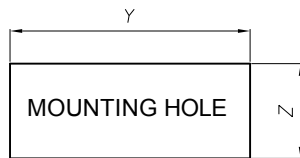


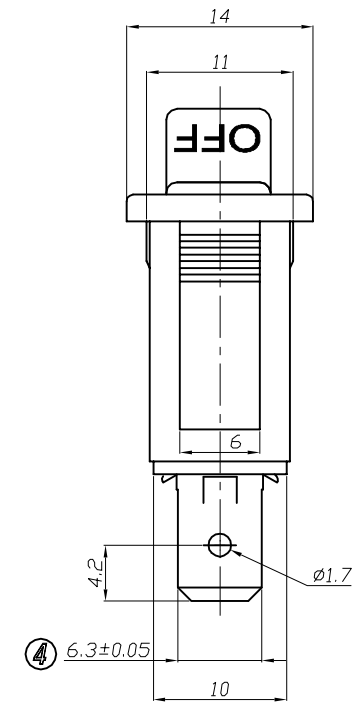
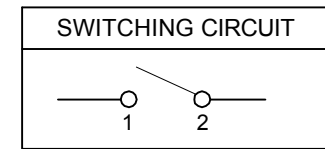
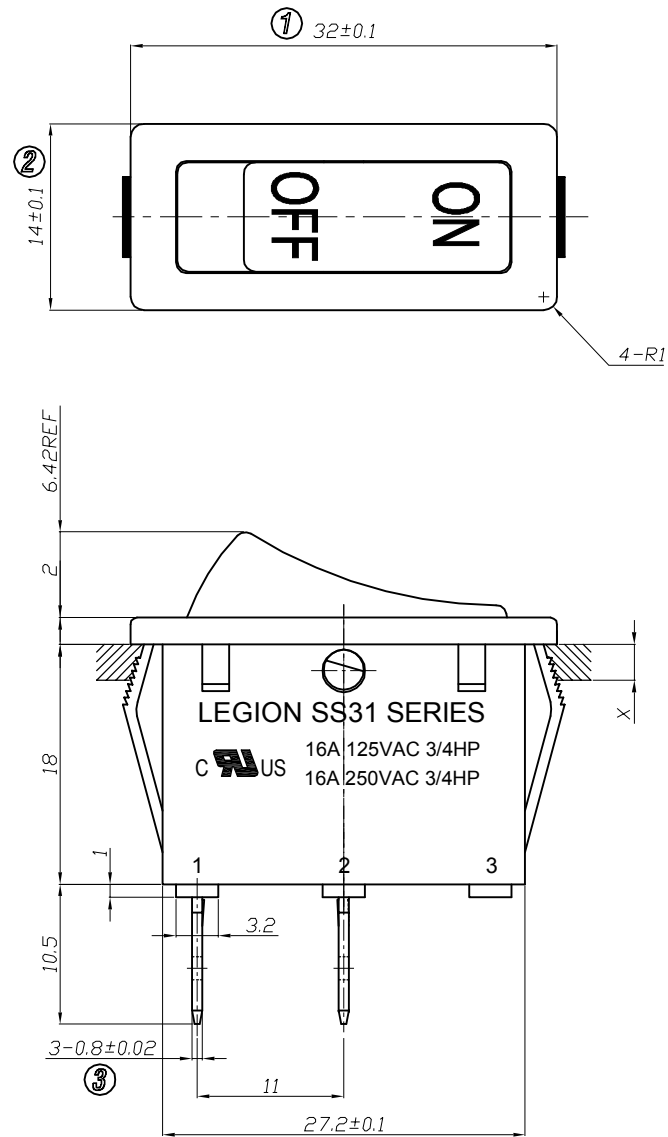
1. 跷板开关型号 ROCKER SWITCH MODEL NO.SS31-B BOWQ-RS20-R
2. 快插端子 QUICK CONNECTOR TYPE
3. 额定值 RATING: 16A 125/250VAC 3/4HP(CUL)
16(4)A 250V~T125/55(NEMKO/ENEC17/CQC)
10(2)A 250V~T125/55(NEMKO/ENEC17/CQC)
20A 250V~T125/55(CQC)

CUL APPROVAL FILE NO.E153399
ENEC17 CERTIFICATE NO.3705
NEMKO CERTIFICATE NO.P10212413/A2
CQC CERTIFICATE NO.CQC10002046597
CB CERTIFICATE NO.58499/A1

4. 柄的颜色 ACTUATOR COLOR: 黑色 BLACK
5. 基座的颜色 HOUSING COLOR: 黑色 BLACK
6. 柄的印字形式 ACTUATOR PRINTING:" ON/OFF "白色 WHITE COLOR
7. 所有部件均使用环保材料
ALL MATERIALS USING MEET THE RoHS DIRECTIVE



panel thickness.X	Dim.Y	Dim.Z
0.75 to 1.25mm	30.0+0/-0.1	11.0+0.1/-0
1.25 to 2mm	30.2+0.1/-0	11.0+0.1/-0
2 to 3mm	30.5+0/-0.1	11.0+0.1/-0



修正 REVISION	說明 DESCRIPTION	修订者 REVISED BY	SPECIFICATION				公差 TOLERANCES		TOLERANCES UNLESS OTHERWISE SPEC.±0.3/0.05,ANG.±2		
			製圖 DRAWN BY	設計 DESIGNED BY	校對 CHECKED BY	核准 APPROVED BY	單位 UNIT	mm	機種名稱 MODEL NAME	ROCKER SW	機種編號 MODEL NO.
△							單位 SCALE	2/1	六鈞電子五金有限公司 LEGION ELECTRONIC & HARDWARE CO., LTD.		
△			10-JUN-2016	10-JUN-2016	10-JUN-2016	10-JUN-2016	日期 DATE	2016.06.10			

X-ON Electronics

Largest Supplier of Electrical and Electronic Components

Click to view similar products for [Rocker Switches](#) category:

Click to view products by [Legion](#) manufacturer:

Other Similar products are found below :

[LTILA6E-1S-WH-RC-FN12VXCR1](#) [6-1571986-9](#) [8007K26N324V52](#) [8055K23Z7V](#) [8055K32Z7V](#) [8055K52Z7V](#) [8138K20E6M50](#)
[PREDD4-07F-BB0FW](#) [PREDD5-07F-BB0GW](#) [999-16716-002](#) [A101J1V3Q004](#) [A103J1ZQ004](#) [A201J1AQ004](#) [A201J50ZQ004](#)
[H8653VBBG2577W](#) [HB130CHNWWNAAC](#) [R13112ABB-602W](#) [1251.0303](#) [1352.0107](#) [1500G51E](#) [1571099-3](#) [1571987-4](#) [1571987-5](#)
[1571988-5](#) [B123J77V7B2](#) [160212E](#) [1634200-7](#) [1801.1164](#) [PANEL-PLUG-VHP-BLACK](#) [PANEL-PLUG-VHP-WT](#) [K2ABAAAAAA](#)
[250011E714](#) [2600R21E](#) [260413E](#) [2639LH/2A7/127000L0](#) [LL3AZXX-100-XGT1](#) [LL3AZXX-100-XHS1](#) [LL3AZXX-100-XSD1](#) [30-695B](#)
[160311E](#) [A103J3ZQ004](#) [A201J61ZQ0004](#) [1852.1102](#) [1890.1104](#) [191.081.011](#) [AE107J1AQ004](#) [1935.3128](#) [1935.3133](#) [1MR7-B](#)
[SY236CD6U622](#)