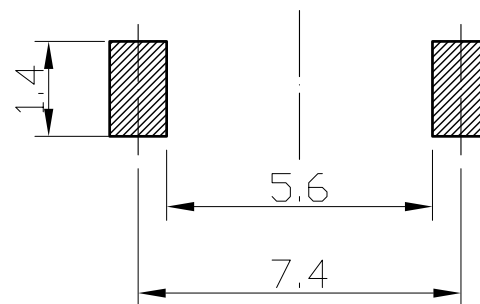
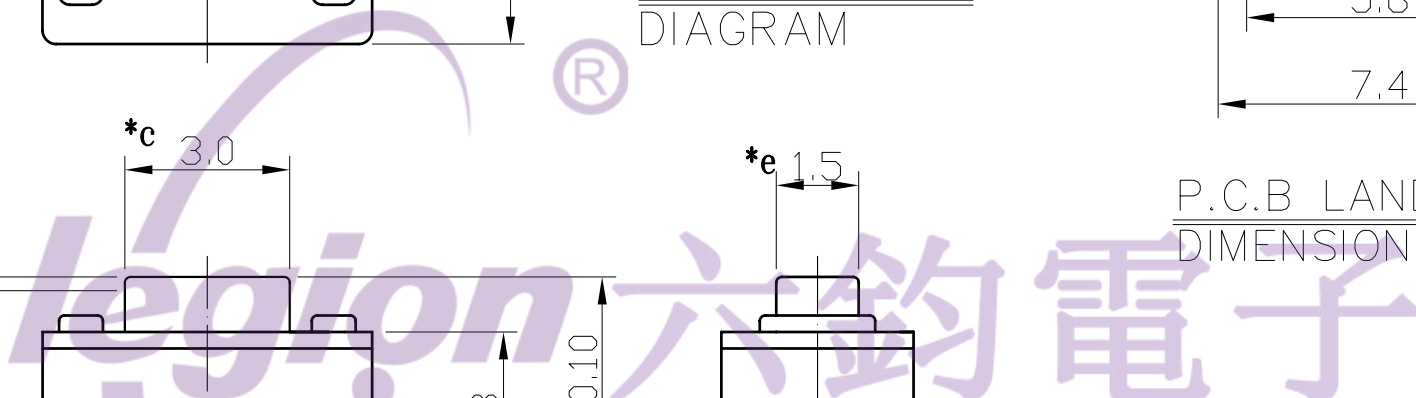
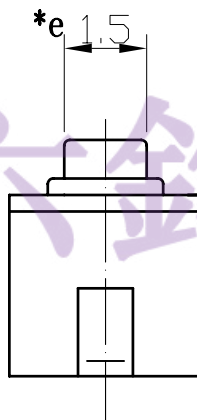
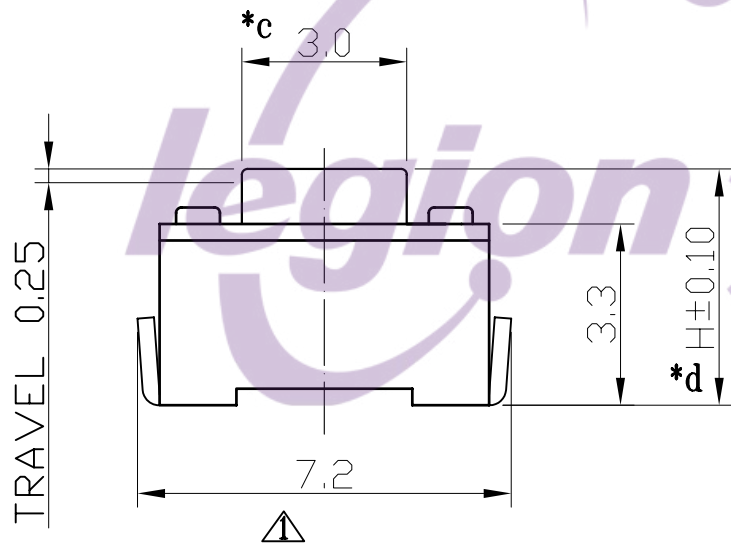


CIRCUIT
DIAGRAM



P.C.B LAND
DIMENSION



由 Autodesk 教育版产品制作

由 Autodesk 教育版产品制作

				TOLERANCE UNLESS SPECIFIED								
				UP TO 5mm: ±0.1	ANGULAR	A2	2020.3.17	增加产品行程尺寸		XYZ		
				ABOVE 5mm: ±0.2	±1°	A1	2019.4.27	更新图纸		XYZ		
						NO	DATE	REVISIONS		BY	APPD	
3	CONTACT FOOT	BRASS	2	Ag-Plating	TITLE: TACT SWITCH			UNIT : MM	ROHS COMPLIANT	DWN		
3	COAT	STAINLESS STEEL	1	Ni-Plating	MODEL: TS-1101U-050E 全白			SCALE: 1:1		CHK'D		
2	BUTTON	PA66	1		东莞市六钧电子五金有限公司						APPD	
1	HOUSING	PA66	1								PRO.AGL:	⊲ ⊳ ⊕
NO.	PART NAME	MATERIAL	QTY	FINISHING								

X-ON Electronics

Largest Supplier of Electrical and Electronic Components

Click to view similar products for [Tactile Switches](#) category:

Click to view products by [Legion](#) manufacturer:

Other Similar products are found below :

[6407-250V-25273P](#) [ADTSA62NV](#) [B3F-3123](#) [1977177-8](#) [1977266-1](#) [ADTSA63NV](#) [ADTSM21NSVTR](#) [ADTSM25RVTR](#) [ADTSM32NVTR](#)
[ADTSMW64RV](#) [1977120-6](#) [FSMRA4JHA04](#) [GS4.70F300QP](#) [KSC241J SP DELTA LFS](#) [3FTL600RAS](#) [3FTL640RAS](#) [6407-250V-25343P](#)
[ADTSM31NVTR](#) [2-1977120-7](#) [TSJW-5.2-260-TR](#) [Y651050400P](#) [KMT011MNGJLHS](#) [70-201.0](#) [ADTSG648NV](#) [ADTSM62KSVTR](#)
[ADTSM648NV](#) [95C06E3RAT](#) [3ATH9Q](#) [FSMRA8JHA04](#) [HARS0073](#) [Y33R411N9FPLFT](#) [Y33R51139FPLFT](#) [Y31C01402FPLFS](#)
[PTS645SK50SMTR92](#) [ADTSM32NVB](#) [KMS233GPWTLFG](#) [Y78B64124FP](#) [Y31CJ244KFP LFS](#) [Y96D113G0FP LFS](#) [Y33A812C5FP LFT](#)
[Y56B2D120FP LFS](#) [Y31C5144KFP LFS](#) [PTS645 DVM83-BN125-2 LFS](#) [B3W 1000G](#) [KSC621G OL LFS](#) [B3F 1002C](#) [B3F 0047H](#) [B3W](#)
[1002C](#) [B3F 5001G](#) [B3W 1100C](#)