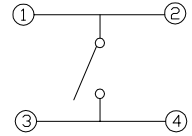


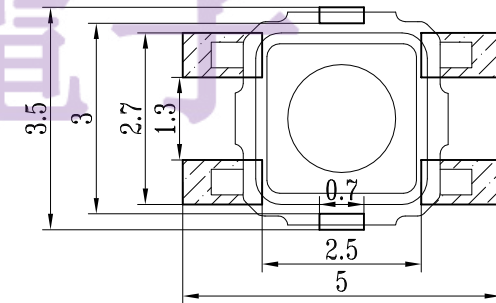
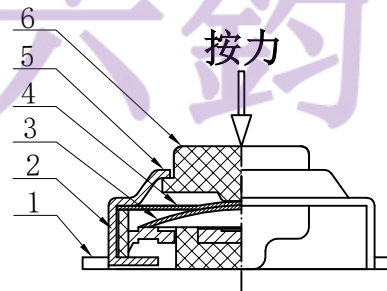
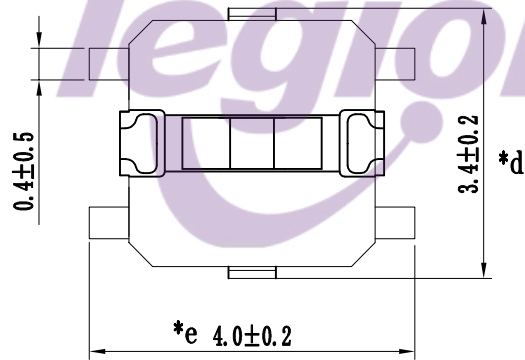
SPECIFICATION

1. Rating : DC12V 50mA.
2. Contact resistance: ≤100mΩ.
3. Insulation resistance: ≥100MΩ (DC100V).
4. Withstanding voltage: 250VAC .
5. Operating Force: 160±50gf
6. Travel: 0.15±0.1mm. $\triangle 2$
7. Life test: 100,000 cycles.
8. Operation temperature range: -25℃~85℃.



SCHEMATIC

高度	PCS/盘
H=1.5mm	4000
H=1.6mm	4000
H=1.7mm	4000
H=2.0mm	3000
H=2.5mm	3000



P.C.B LAYOUT

				TOLERANCE UNLESS SPECIFIED		A3	2024.6.26	变更BOM表用量 $\triangle 3$	YKH		
				<1.5: ±0.1mm	ANGULAR	A2	2024.4.12	更正行程为0.15 $\triangle 2$	MLQ		
				>1.5~5.0: ±0.25mm	±1°	A1	2021.5.18	更新图纸	WM		
				>5.0: ±0.3mm		NO	DATE	REVISIONS	BY APPD		
6	STEM	LCP	1	WHITE/BLACK	TITLE: TACT SWITCH			UNIT : MM	ROHS	DWN	
5	COVER	SUS	1		MODEL: TS-1177-C-01			SCALE: 1:1	COMPLIANT	CHK'D	
4	WATERPROOF MEMBRANE	PI	1	YELLOW	东莞市六钧电子五金有限公司				APPD		
3	CONTACT	SUS	$\triangle 3$	Ag-Plated					PRO.AGL:		REV :A3
2	CASE	LCP	1	BLACK							
1	TERMINAL	PHOSPHOR BRONZE	4	Ag-Plated							
NO.	PART	NAME	MATERIAL	QTY	FINISHING						

X-ON Electronics

Largest Supplier of Electrical and Electronic Components

Click to view similar products for [Tactile Switches](#) category:

Click to view products by [Legion](#) manufacturer:

Other Similar products are found below :

[6407-250V-25273P](#) [ADTSA62NV](#) [B3F-3123](#) [1977177-8](#) [1977266-1](#) [ADTSA63NV](#) [ADTSM21NSVTR](#) [ADTSM25RVTR](#) [ADTSM32NVTR](#)
[ADTSMW64RV](#) [1977120-6](#) [FSMRA4JHA04](#) [GS4.70F300QP](#) [KSC241J SP DELTA LFS](#) [3FTL600RAS](#) [3FTL640RAS](#) [Y96K132V0FPLFS](#)
[09158](#) [6407-250V-25343P](#) [ADTSM31NVTR](#) [2-1977120-7](#) [TSJW-5.2-260-TR](#) [TME1-01-Z](#) [Y651050400P](#) [KMT011MNGJLHS](#) [70-201.0](#)
[ADTSG648NV](#) [ADTSM62KSVTR](#) [ADTSM648NV](#) [95C06E3RAT](#) [3ATH9Q](#) [FSMRA8JHA04](#) [HARS0073](#) [Y33R411N9FPLFT](#)
[Y33R51139FPLFT](#) [Y31C01402FPLFS](#) [PTS645SK50SMTR92](#) [ADTSM32NVB](#) [KMS233GPWTLFG](#) [Y78B64124FP](#) [Y33A812C5FP LFT](#)
[Y56B2D120FP LFS](#) [PTS645 DVM83-BN125-2 LFS](#) [B3W 1000G](#) [B3F 1002C](#) [B3F 0047H](#) [B3W 1002C](#) [B3F 5001G](#) [B3W 1100C](#) [1-](#)
[1571563-4](#)