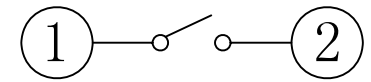
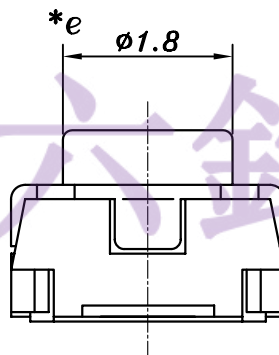
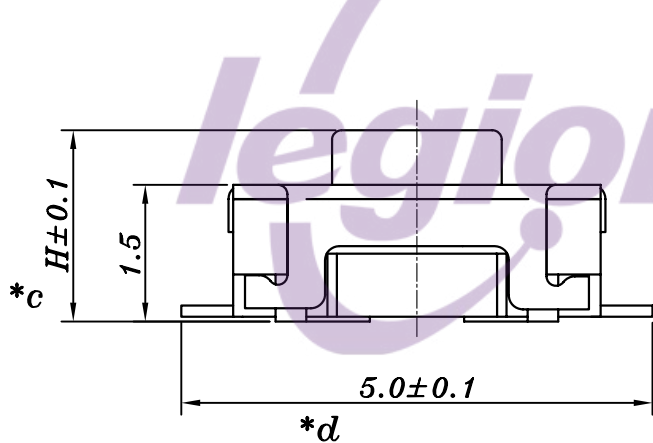


SPECIFICATION

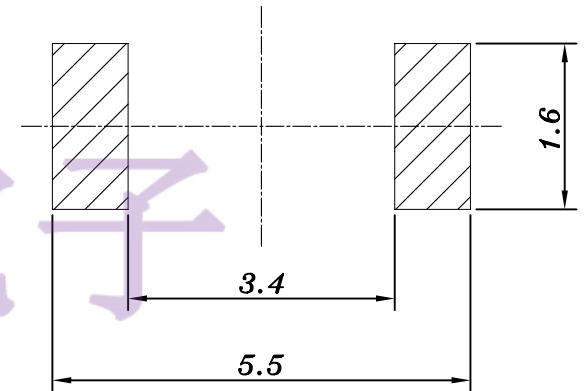
1. Rating : DC12V 50mA.
2. Contact resistance:  $\leq 100m$
3. Insulation resistance:  $\geq 100M$  (DC100V).
4. Withstanding voltage : 250VAC .
5. Operating Force:  $160 \pm 50gf$
6. life test: 100,000 cycles.
7. Operation temperature range:  $-25^{\circ}C \sim 85^{\circ}C$ .



CIRCUIT DIAGRAM



H=2.0



P.C.B LAND DIMENSION

					TOLERANCE UNLESS SPECIFIED							
					UP TO 5mm: $\pm 0.1$	ANGULAR	1					
					ABOVE 5mm: $\pm 0.2$	$\pm 1^{\circ}$	NO	DATE	REVISIONS		BY	APPD
6	KAPTON	POLYIMIDE	1	YELLOW	TITLE: TACT SWITCH			UNIT : MM	ROHS COMPLIANT	DWN		
5	TERMINAL	PHOSPHOR BRONZE	2	Ag-Plated	MODEL: TS-1185-020A			SCALE: 1:1	CHK'D			
4	SPRING	STEEL	1	Ag-Plated	东莞市六钧电子五金有限公司			APPD				
3	COVER	SUS	1					PRO.AGL:		REV :A0		
2	CASE	LCP	1									
1	KNOB	LCP	1									
NO.	PART	NAME	MATERIAL	QTY	FINISHING							

## X-ON Electronics

Largest Supplier of Electrical and Electronic Components

*Click to view similar products for [Tactile Switches](#) category:*

*Click to view products by [Legion](#) manufacturer:*

Other Similar products are found below :

[6407-250V-25273P](#) [ADTSA62NV](#) [B3F-3123](#) [1977177-8](#) [1977266-1](#) [ADTSA63NV](#) [ADTSM21NSVTR](#) [ADTSM25RVTR](#) [ADTSM32NVTR](#)  
[ADTSMW64RV](#) [1977120-6](#) [FSMRA4JHA04](#) [GS4.70F300QP](#) [KSC241J SP DELTA LFS](#) [3FTL600RAS](#) [3FTL640RAS](#) [6407-250V-25343P](#)  
[ADTSM31NVTR](#) [2-1977120-7](#) [TSJW-5.2-260-TR](#) [Y651050400P](#) [KMT011MNGJLHS](#) [70-201.0](#) [ADTSG648NV](#) [ADTSM62KSVTR](#)  
[ADTSM648NV](#) [95C06E3RAT](#) [3ATH9Q](#) [FSMRA8JHA04](#) [HARS0073](#) [Y33R411N9FPLFT](#) [Y33R51139FPLFT](#) [Y31C01402FPLFS](#)  
[PTS645SK50SMTR92](#) [ADTSM32NVB](#) [KMS233GPWTLFG](#) [Y78B64124FP](#) [Y31CJ244KFP LFS](#) [Y96D113G0FP LFS](#) [Y33A812C5FP LFT](#)  
[Y56B2D120FP LFS](#) [Y31C5144KFP LFS](#) [PTS645 DVM83-BN125-2 LFS](#) [B3W 1000G](#) [KSC621G OL LFS](#) [B3F 1002C](#) [B3F 0047H](#) [B3W](#)  
[1002C](#) [B3F 5001G](#) [B3W 1100C](#)