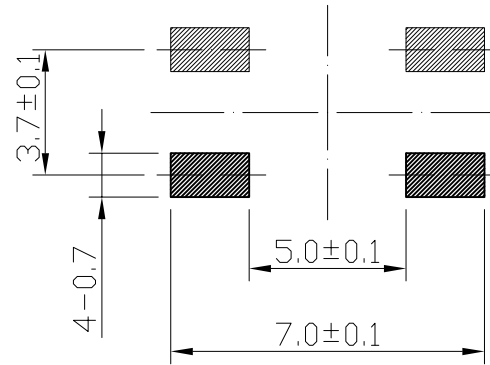
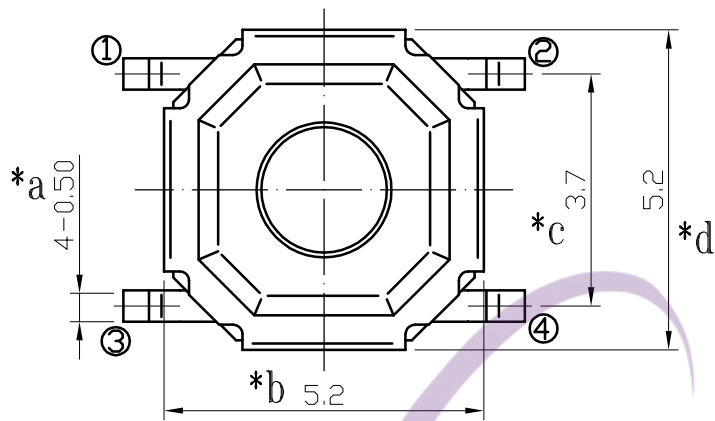
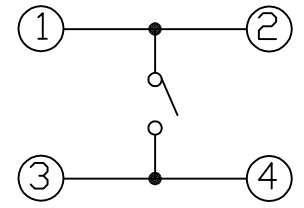
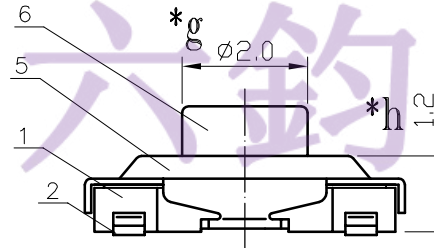
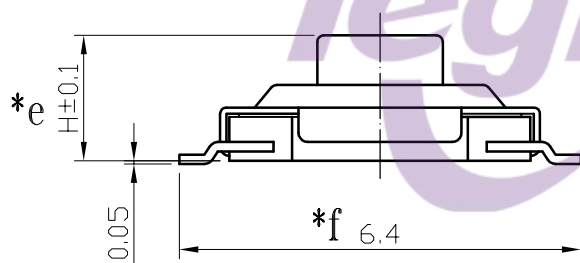


SCHEMATIC



P.C.B LAYOUT  
TOP VIEW



H=1.5mm

SPECIFICATION

1. Rating : DC12V 50mA.
2. Contact resistance: ≤100mΩ.
3. Insulation resistance: ≥100MΩ (DC100V).
4. Withstanding voltage: 250VAC .
5. Operating Force: 300gf
6. Travel: 0.15±0.1mm.
7. life test: 10,000 cycles.
8. Operation temperature range: -25℃~85℃.
9. Sign "\*" is importance dimension.

|     |           |          |     | TOLERANCE<br>UNLESS SPECIFIED |                         |         |                    |          |                    |                |          |         |
|-----|-----------|----------|-----|-------------------------------|-------------------------|---------|--------------------|----------|--------------------|----------------|----------|---------|
| 6   | STEM      | BRASS    | 1   |                               | <1.5: ±0.1mm            | ANGULAR | A1                 | 2024.4.9 | △ 按实物增加材质PI膜/盖子无电镀 | MLQ            |          |         |
| 5   | COVER     | SUS      | 1   | △                             | >1.5~5.0: ±0.25mm       | ±1°     | NO                 | DATE     | REVISIONS          | BY             | APPD     |         |
| 4   | TAPE      | PI △     | 1   | YELLOW                        | >5.0: ±0.3mm            |         | TITLE: TACT SWITCH |          | UNIT : MM          | ROHS COMPLIANT | DWN      |         |
| 3   | CONTACT   | SUS      | 1   | Ag-Plated                     | MODEL: TS-1187-015F PPA |         | SCALE: 1:1         | CHK'D    | APPD               |                |          |         |
| 2   | TERMINAL  | BRASS    | 4   | Ag-Plated                     | 东莞市六钧电子五金有限公司           |         |                    |          |                    |                | APPD     |         |
| 1   | HOUSING   | PPA      | 1   | BLACK                         |                         |         |                    |          |                    |                | PRO.AGL: | REV :A1 |
| NO. | PART NAME | MATERIAL | QTY | FINISHING                     |                         |         |                    |          |                    |                |          |         |

## X-ON Electronics

Largest Supplier of Electrical and Electronic Components

*Click to view similar products for [Tactile Switches](#) category:*

*Click to view products by [Legion](#) manufacturer:*

Other Similar products are found below :

[6407-250V-25273P](#) [ADTSA62NV](#) [B3F-3123](#) [1977177-8](#) [1977266-1](#) [ADTSA63NV](#) [ADTSM21NSVTR](#) [ADTSM25RVTR](#) [ADTSM32NVTR](#)  
[ADTSMW64RV](#) [1977120-6](#) [FSMRA4JHA04](#) [GS4.70F300QP](#) [KSC241J SP DELTA LFS](#) [3FTL600RAS](#) [3FTL640RAS](#) [6407-250V-25343P](#)  
[ADTSM31NVTR](#) [2-1977120-7](#) [TSJW-5.2-260-TR](#) [Y651050400P](#) [KMT011MNGJLHS](#) [70-201.0](#) [ADTSG648NV](#) [ADTSM62KSVTR](#)  
[ADTSM648NV](#) [95C06E3RAT](#) [3ATH9Q](#) [FSMRA8JHA04](#) [HARS0073](#) [Y33R411N9FPLFT](#) [Y33R51139FPLFT](#) [Y31C01402FPLFS](#)  
[PTS645SK50SMTR92](#) [ADTSM32NVB](#) [KMS233GPWTLFG](#) [Y78B64124FP](#) [Y31CJ244KFP LFS](#) [Y96D113G0FP LFS](#) [Y33A812C5FP LFT](#)  
[Y56B2D120FP LFS](#) [Y31C5144KFP LFS](#) [PTS645 DVM83-BN125-2 LFS](#) [B3W 1000G](#) [KSC621G OL LFS](#) [B3F 1002C](#) [B3F 0047H](#) [B3W](#)  
[1002C](#) [B3F 5001G](#) [B3W 1100C](#)