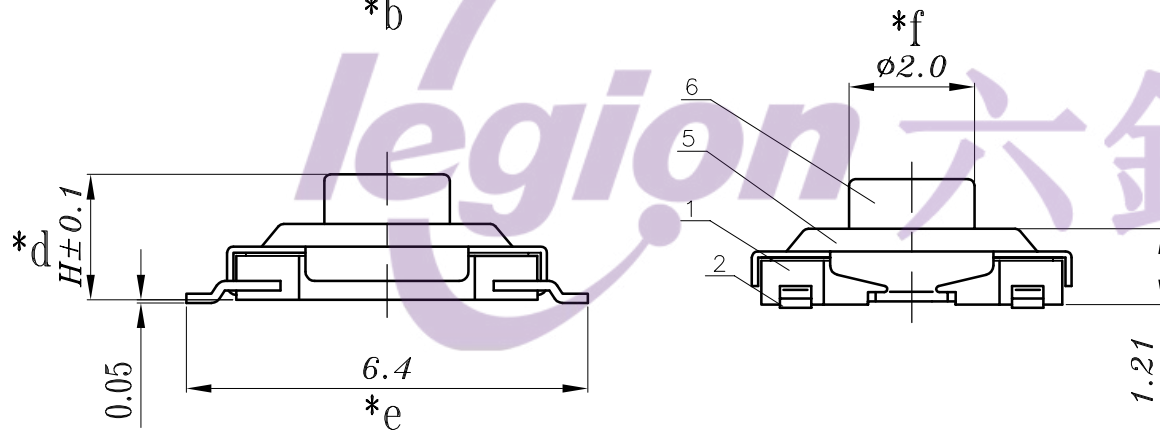
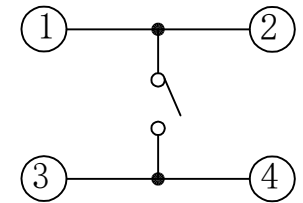


P.C.B LAYOUT  
TOP VIEW

SCHEMATIC



H=1.7mm

SPECIFICATION

1. Rating : DC12V 50mA.
2. Contact resistance:  $\leq 100m\Omega$ .
3. Insulation resistance:  $\geq 100M\Omega$  (DC100V).
4. Withstanding voltage: 250VAC .
5. Operating Force:  $160\pm 50gf$
6. Travel:  $0.15\pm 0.1mm$ .
7. life test: 10,000 cycles.
8. Operation temperature range:  $-25^{\circ}C\sim 85^{\circ}C$ .
9. Sign "\*" is importance dimension.

				TOLERANCE UNLESS SPECIFIED									
6	STEM	BRASS	1		<1.5: $\pm 0.1mm$	ANGULAR $\pm 1^{\circ}$	A1	2024.4.9	$\Delta$ 按实物增加材质PI膜/盖子无电镀	MLQ			
5	COVER	SUS	1	$\Delta$	>1.5~5.0: $\pm 0.25mm$		NO	DATE	REVISIONS	BY	APPD		
4	TAPE	PI $\Delta$	1	YELLOW	>5.0: $\pm 0.3mm$		TITLE: TACT SWITCH UNIT : MM ROHS COMPLIANT DWN						
3	CONTACT	SUS	1	Ag-Plated	MODEL: TS-1187-017C-HTF		SCALE: 1:1	ROHS COMPLIANT	CHK'D				
2	TERMINAL	BRASS	4	Ag-Plated	东莞市六钧电子五金有限公司							APPD	
1	HOUSING	LCP	1	BLACK								PRO.AGL: $\Rightarrow$ $\oplus$	REV :A1
NO.	PART NAME	MATERIAL	QTY	FINISHING									

## X-ON Electronics

Largest Supplier of Electrical and Electronic Components

*Click to view similar products for [Tactile Switches](#) category:*

*Click to view products by [Legion](#) manufacturer:*

Other Similar products are found below :

[6407-250V-25273P](#) [ADTSA62NV](#) [B3F-3123](#) [1977177-8](#) [1977266-1](#) [ADTSA63NV](#) [ADTSM21NSVTR](#) [ADTSM25RVTR](#) [ADTSM32NVTR](#)  
[ADTSMW64RV](#) [1977120-6](#) [FSMRA4JHA04](#) [GS4.70F300QP](#) [KSC241J SP DELTA LFS](#) [3FTL600RAS](#) [3FTL640RAS](#) [6407-250V-25343P](#)  
[ADTSM31NVTR](#) [2-1977120-7](#) [TSJW-5.2-260-TR](#) [Y651050400P](#) [KMT011MNGJLHS](#) [70-201.0](#) [ADTSG648NV](#) [ADTSM62KSVTR](#)  
[ADTSM648NV](#) [95C06E3RAT](#) [3ATH9Q](#) [FSMRA8JHA04](#) [HARS0073](#) [Y33R411N9FPLFT](#) [Y33R51139FPLFT](#) [Y31C01402FPLFS](#)  
[PTS645SK50SMTR92](#) [ADTSM32NVB](#) [KMS233GPWTLFG](#) [Y78B64124FP](#) [Y31CJ244KFP LFS](#) [Y96D113G0FP LFS](#) [Y33A812C5FP LFT](#)  
[Y56B2D120FP LFS](#) [Y31C5144KFP LFS](#) [PTS645 DVM83-BN125-2 LFS](#) [B3W 1000G](#) [KSC621G OL LFS](#) [B3F 1002C](#) [B3F 0047H](#) [B3W](#)  
[1002C](#) [B3F 5001G](#) [B3W 1100C](#)