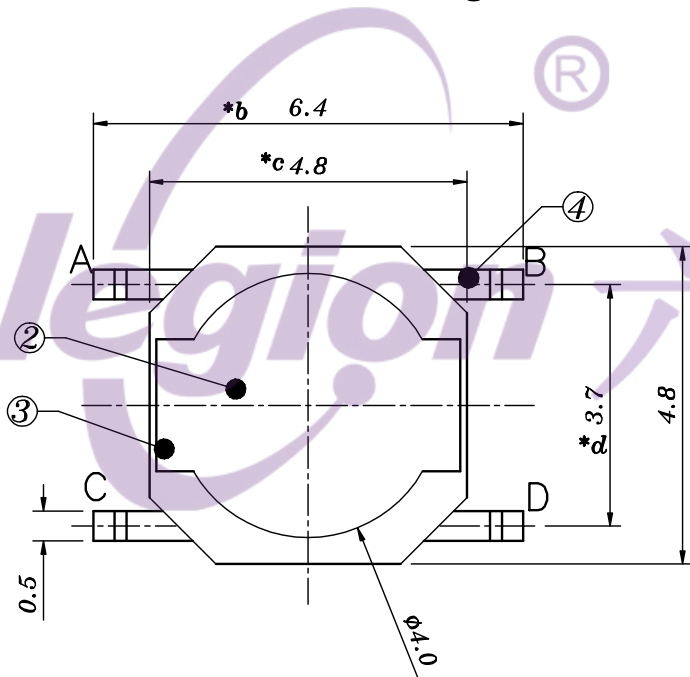
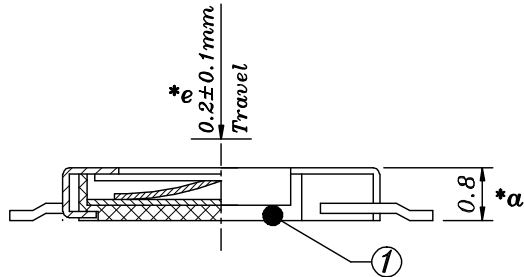
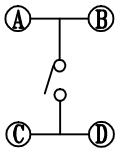
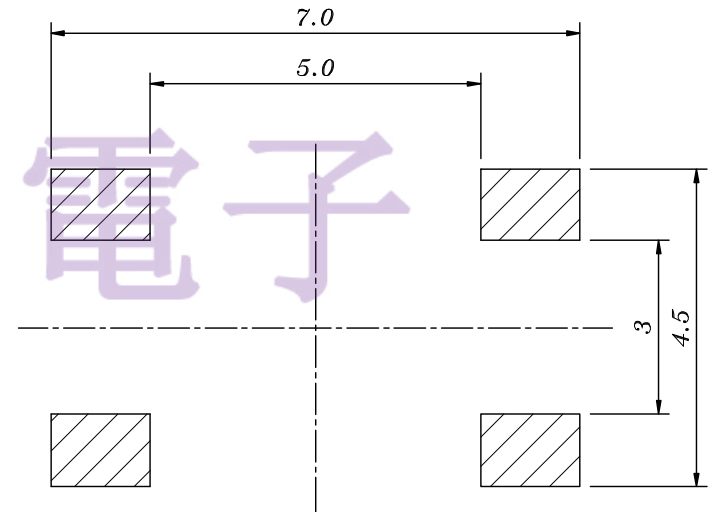


**SCHEMATIC**



**PCB LAYOUT  
TOP VIEW**



| NO. | PART NAME    | MATERIAL | QTY | FINISHING | TOLERANCE<br>UNLESS SPECIFIED |             | REVISIONS  |                | BY               | APPD    |
|-----|--------------|----------|-----|-----------|-------------------------------|-------------|------------|----------------|------------------|---------|
| 4   | CONTACT FOOT | BRASS    | 4   | Ag-PLATED | UP TO 5mm: ±0.1               | ANGULAR ±1° | 2          | 19.02.22       | 将原塑胶材质PA66更新为LCP | XYZ     |
| 3   | COAT         | STEEL    | 1   | Ni-PLATED | ABOVE 5mm: ±0.2               |             | 1          | 16.12.2        | 更新图画             | XYZ     |
| 2   | SPRING       | SUS      | 1   |           |                               |             | NO         | DATE           |                  |         |
| 1   | HOUSING      | LCP      | 1   |           |                               |             |            |                |                  |         |
|     |              |          |     |           | TITLE: TACT SWITCH            |             | UNIT : MM  | ROHS COMPLIANT | DWN              |         |
|     |              |          |     |           | MODEL: TS-1196-E              |             | SCALE: 1:1 |                | CHK'D            |         |
|     |              |          |     |           | 东莞市六钧电子五金有限公司                 |             | APPD       |                |                  |         |
|     |              |          |     |           |                               |             | PRO.AGL:   |                |                  | REV :A2 |

## X-ON Electronics

Largest Supplier of Electrical and Electronic Components

*Click to view similar products for [Tactile Switches](#) category:*

*Click to view products by [Legion](#) manufacturer:*

Other Similar products are found below :

[6407-250V-25273P](#) [ADTSA62NV](#) [B3F-3123](#) [1977177-8](#) [1977266-1](#) [ADTSA63NV](#) [ADTSM21NSVTR](#) [ADTSM25RVTR](#) [ADTSM32NVTR](#)  
[ADTSMW64RV](#) [1977120-6](#) [FSMRA4JHA04](#) [GS4.70F300QP](#) [KSC241J SP DELTA LFS](#) [3FTL600RAS](#) [3FTL640RAS](#) [6407-250V-25343P](#)  
[ADTSM31NVTR](#) [2-1977120-7](#) [TSJW-5.2-260-TR](#) [Y651050400P](#) [KMT011MNGJLHS](#) [70-201.0](#) [ADTSG648NV](#) [ADTSM62KSVTR](#)  
[ADTSM648NV](#) [95C06E3RAT](#) [3ATH9Q](#) [FSMRA8JHA04](#) [HARS0073](#) [Y33R411N9FPLFT](#) [Y33R51139FPLFT](#) [Y31C01402FPLFS](#)  
[PTS645SK50SMTR92](#) [ADTSM32NVB](#) [KMS233GPWTLFG](#) [Y78B64124FP](#) [Y31CJ244KFP LFS](#) [Y96D113G0FP LFS](#) [Y33A812C5FP LFT](#)  
[Y56B2D120FP LFS](#) [Y31C5144KFP LFS](#) [PTS645 DVM83-BN125-2 LFS](#) [B3W 1000G](#) [KSC621G OL LFS](#) [B3F 1002C](#) [B3F 0047H](#) [B3W](#)  
[1002C](#) [B3F 5001G](#) [B3W 1100C](#)