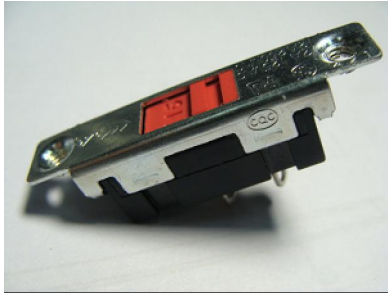




SLIDE SWITCH

VS12 SERIES



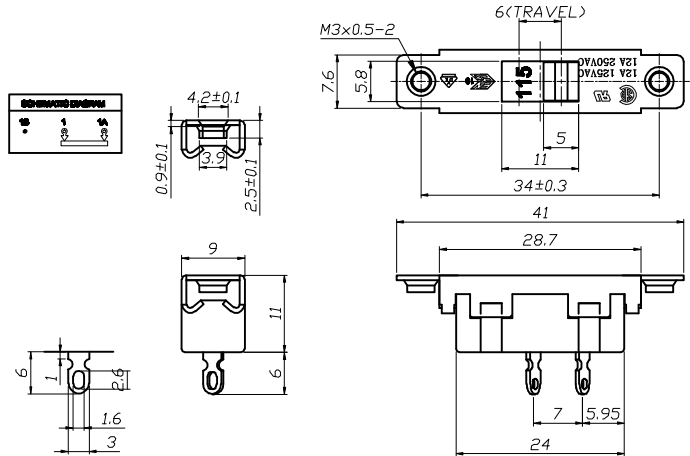
SPECIFICATION

Rating:12A 125/250VAC (UL,CSA)
 12(1)A 250V~ T85 1E3(ENEC10,VDE,CB,CQC)
 INITIAL CONTACT RESISTANCE:20mΩ Max
 OPERATION FORCE:300±200gf
 INSULATION RESISTANCE:100mΩ MIN 500VDC
 WITHSTAND VOLTAGE:1000VAC FOR 1MINUTE
 ENDURANCE:10,00 CYCLES

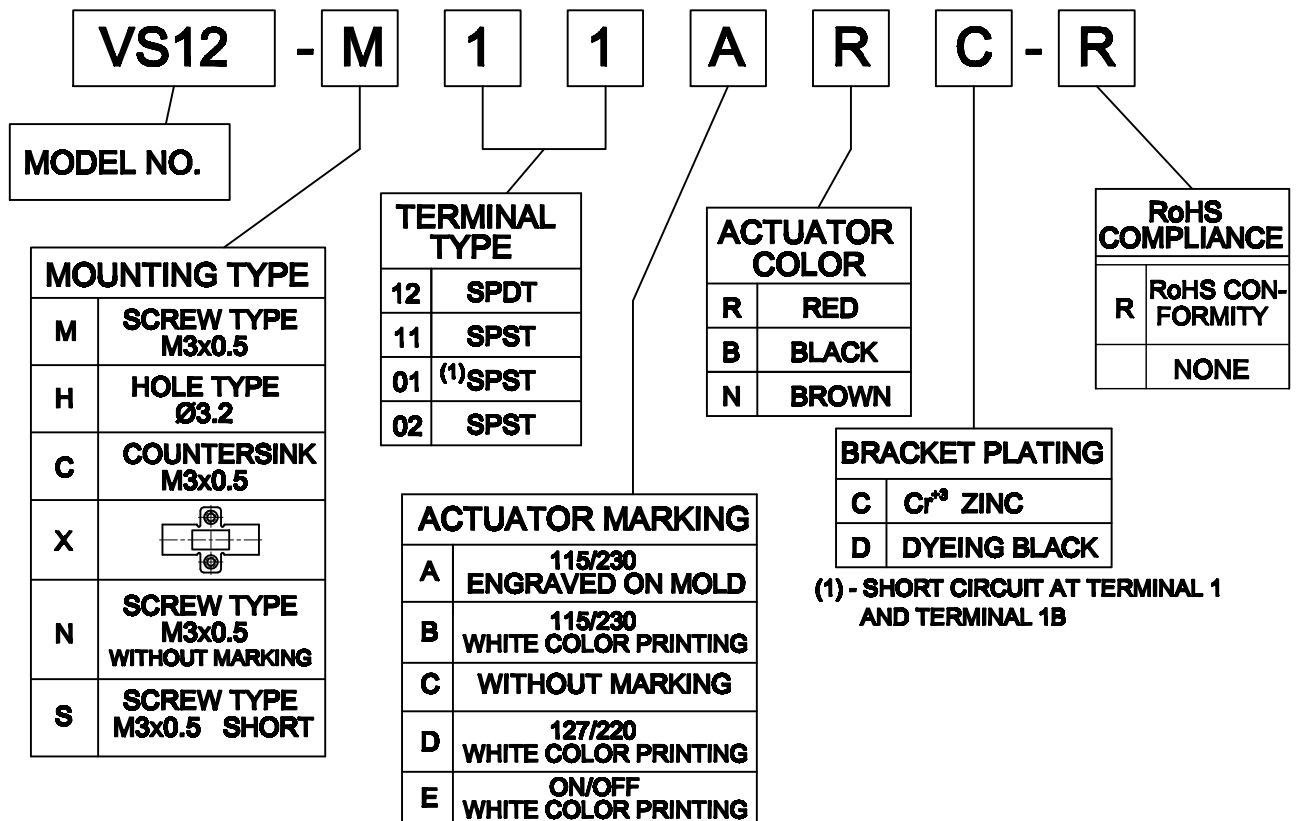


TERMINAL TYPE	
12	SPDT
11	SPST
01	(1)SPST
02	SPST

(1) - SHORT CIRCUIT AT TERMINAL 1 AND TERMINAL 1B



VS12 SERIES ORDERING SYSTEM



X-ON Electronics

Largest Supplier of Electrical and Electronic Components

Click to view similar products for [Rocker Switches](#) category:

Click to view products by [Legion](#) manufacturer:

Other Similar products are found below :

[LTILA6E-1S-WH-RC-FN12VXCR1](#) [6-1571986-9](#) [8055K23Z7V](#) [8055K52Z7V](#) [8138K20E6M50](#) [PREDD5-07F-BB0GW](#) [999-16716-002](#)
[999-16716-003](#) [999-16716-004](#) [A101J1V3Q004](#) [A101J2ZQ004](#) [A101J51CB0004](#) [A103J1ZQ004](#) [A201J1AQ004](#) [A201J50ZQ004](#)
[A203J51ZQ0004](#) [A435S1YZQ](#) [H8653VBBG2577W](#) [HB130CHNWWNAAC](#) [R13112ABB-602W](#) [1251.0303](#) [1352.0107](#) [1363.0201](#)
[AML25GBF2AA03GR](#) [1500G51E](#) [1571099-3](#) [1571987-4](#) [1571987-5](#) [1571988-5](#) [B123J77V7B2](#) [B226J50W4Q22P](#) [B433J37ZQ22M](#)
[160212E](#) [1634200-7](#) [1801.1164](#) [1839.1502](#) [PANEL-PLUG-VHP-BLACK](#) [PANEL-PLUG-VHP-WT](#) [K1ABBSCADN](#) [K2ABAAAAAA](#)
[KG312A2DXD246X](#) [250011E714](#) [2600R21E](#) [260413E](#) [2639LH/2A7/127000L0](#) [LL3AZXX-100-XGT1](#) [LL3AZXX-100-XHS1](#) [LL3AZXX-](#)
[100-XSD1](#) [30-695B](#) [160311E](#)