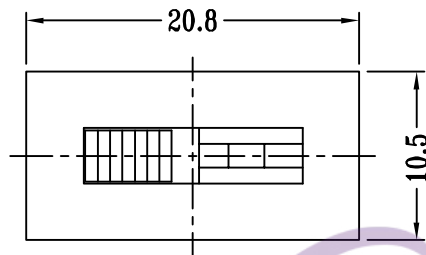
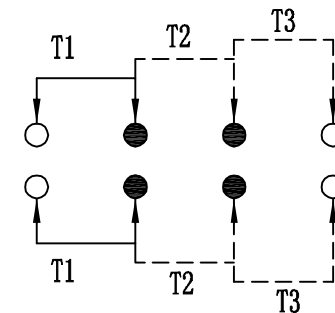


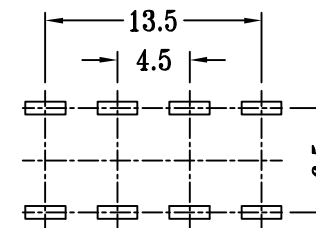
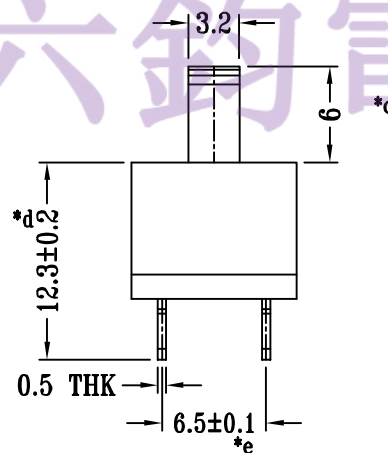
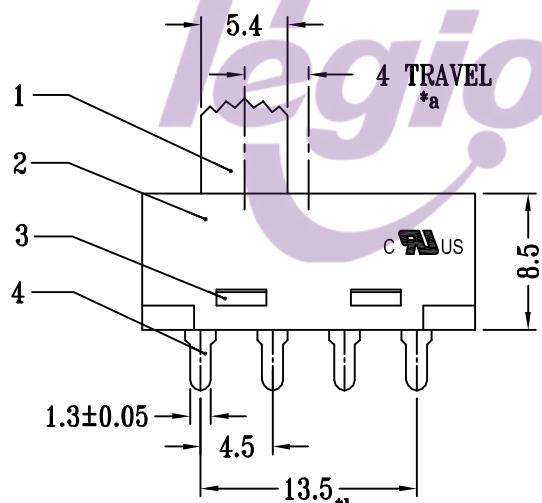
CAD FILE:



NOTES: Rating: 3(3)A 125/250VAC



SCHEMATIC (NON-SHORTING)



P.C.B LAYOUT  
BOTTOM VIEW

电话: 0769-82310511-867  
邮箱: hooya89@hooya.hk

注: "\*"表示关键5个质量特性

NO.	PARTS	MATERIALS	Q'TY	FINISH	TOLERANCE UNLESS SPECIFIED	ISSUE	DATE	DESCRIPTIONS OF REVISION	APPD.
8									
7	STEEL BALL	STEEL	1	NATURAL					
6	SPRING	STEEL WIRE	5	NATURAL	WITHIN 1.5mm : ±0.1mm	A	2020-10-21	初版	曾鹏
5	CONTACT	BRASS STRIP	2	Ag PLATED	OVER 1.5mm : ±0.2mm	ISSUE	DATE	DESCRIPTIONS OF REVISION	APPD.
4	TERMINAL	BRASS STRIP	8	Ag PLATED	TITLE : VERTICAL SLIDE SWITCH		UNIT : mm	DRWG NO.: LT-DR-SS23H21G6FP-00	
3	BASE	PPA+94V0	1	WHITE	MODEL: VS14-0123ZWZ03-6		SCALE: 2:1	DWN.	刘锦泳
2	FRAME	PPA+94V0	1	WHITE				CHK'D	曾小伟
1	KNOB	PPA+94V0	1	WHITE				APPD.	曾鹏
					东莞市六钧电子五金有限公司				
								APPD.	曾鹏

## X-ON Electronics

Largest Supplier of Electrical and Electronic Components

*Click to view similar products for [Slide Switches](#) category:*

*Click to view products by [Legion](#) manufacturer:*

Other Similar products are found below :

[6-1437581-1](#) [M43R](#) [MHS123K15D](#) [MHS133K](#) [MMD](#) [MSS12A](#) [1825074-1](#) [1825160-3](#) [1825167-2](#) [1825289-7](#) [25139NLDB](#) [25449NAH](#)  
[SLB1240R45](#) [1825078-1](#) [1825080-4](#) [1825269-1](#) [1825270-2](#) [STS141RA04](#) [GH46P000001](#) [GH49P010001](#) [M42A](#) [AYZ0202AG](#)  
[L203091MS02Q](#) [4-1437581-7](#) [48BFSP3M2QT](#) [1101M1S3ZB8E2](#) [1-1437581-1](#) [EG1218REDACTUATOR](#) [MSS2225G04](#) [MSS42G](#)  
[T105S1CWZBE](#) [SLB124145](#) [SLB1280R5](#) [TG39W000050](#) [25149NAH](#) [25439NAH](#) [25436NAH6](#) [TG36Y000050](#) [NK236X693](#) [46204LRX](#)  
[1977143-4](#) [1977144-4](#) [HASS0194](#) [JS0001](#) [SSJ12R04](#) [GR5-1323-0800](#) [GH36Y410001](#) [S202041MS04Q](#) [25446NAB](#) [GH39P000001](#)