



REA 系列

特长 / 用途

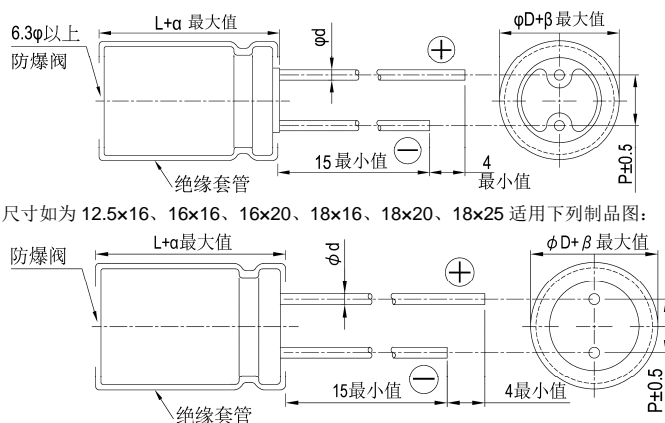
- 85°C、2,000 ~ 3,000小时寿命保证
- 一般用途之制品
- 符合RoHS指令



规格表

项目	性能																																																																		
工作温度范围	-40°C ~ +85°C																																																																		
额定静电容量容许误差值	± 20% (120 Hz, 20°C)																																																																		
漏电流(20°C)	<table border="1"> <tr> <td>额定电压</td> <td>≤ 100V</td> <td>> 100V</td> </tr> <tr> <td>测试时间</td> <td>2 分钟后</td> <td>5 分钟后</td> </tr> <tr> <td rowspan="2">漏电流</td> <td>I = 0.01CV 或 3(μA/微安) 中的任一个较大值以下</td> <td>CV ≤ 1,000 I = 0.03CV + 15(μA/微安)</td> </tr> <tr> <td></td> <td>CV > 1,000 I = 0.02CV + 25(μA/微安)</td> </tr> </table> <p>I = 漏电流(μA/微安)、C = 额定静电容量(μF/微法拉)、V = 额定直流工作电压(V/伏特)</p>	额定电压	≤ 100V	> 100V	测试时间	2 分钟后	5 分钟后	漏电流	I = 0.01CV 或 3(μA/微安) 中的任一个较大值以下	CV ≤ 1,000 I = 0.03CV + 15(μA/微安)		CV > 1,000 I = 0.02CV + 25(μA/微安)																																																							
	额定电压	≤ 100V	> 100V																																																																
	测试时间	2 分钟后	5 分钟后																																																																
	漏电流	I = 0.01CV 或 3(μA/微安) 中的任一个较大值以下	CV ≤ 1,000 I = 0.03CV + 15(μA/微安)																																																																
		CV > 1,000 I = 0.02CV + 25(μA/微安)																																																																	
损失角正切值(120 Hz, 20°C)	<table border="1"> <tr> <td>额定电压</td> <td>6.3</td><td>10</td><td>16</td><td>25</td><td>35</td><td>50</td><td>63</td><td>100</td><td>160</td><td>200</td><td>250</td><td>350</td><td>400</td><td>450</td> </tr> <tr> <td>损失角正切值 (最大值)</td> <td>0.23</td><td>0.20</td><td>0.16</td><td>0.14</td><td>0.12</td><td>0.10</td><td>0.09</td><td>0.08</td><td>0.12</td><td>0.14</td><td>0.17</td><td>0.20</td><td>0.25</td><td>0.25</td> </tr> </table> <p>当额定静电容量大于1,000 微法拉时, 每增加1,000 微法拉需加0.02。</p>	额定电压	6.3	10	16	25	35	50	63	100	160	200	250	350	400	450	损失角正切值 (最大值)	0.23	0.20	0.16	0.14	0.12	0.10	0.09	0.08	0.12	0.14	0.17	0.20	0.25	0.25																																				
额定电压	6.3	10	16	25	35	50	63	100	160	200	250	350	400	450																																																					
损失角正切值 (最大值)	0.23	0.20	0.16	0.14	0.12	0.10	0.09	0.08	0.12	0.14	0.17	0.20	0.25	0.25																																																					
温度特性(120 Hz)	<p>阻抗比不可大于下表所列数值</p> <table border="1"> <tr> <td colspan="2">额定电压</td> <td>6.3</td><td>10</td><td>16</td><td>25</td><td>35</td><td>50</td><td>63</td><td>100</td><td>160</td><td>200</td><td>250</td><td>350</td><td>400</td><td>450</td> </tr> <tr> <td rowspan="4">阻抗比</td> <td>Z(-25°C)</td> <td>φD < 16</td> <td>6</td><td>4</td><td>3</td><td>3</td><td>2</td><td>2</td><td>2</td><td rowspan="2">3</td><td rowspan="2">6</td><td rowspan="2">8</td><td rowspan="2">12</td><td rowspan="2">14</td><td rowspan="2">16</td> </tr> <tr> <td>/Z(+20°C)</td> <td>φD ≥ 16</td> <td>8</td><td>6</td><td>4</td><td>4</td><td>3</td><td>3</td><td>3</td> </tr> <tr> <td>Z(-40°C)</td> <td>φD < 16</td> <td>10</td><td>8</td><td>6</td><td>6</td><td>4</td><td>3</td><td>3</td><td rowspan="2">4</td><td rowspan="2">8</td><td rowspan="2">10</td><td rowspan="2">16</td><td rowspan="2">18</td><td rowspan="2">20</td> </tr> <tr> <td>/Z(+20°C)</td> <td>φD ≥ 16</td> <td>18</td><td>16</td><td>12</td><td>10</td><td>8</td><td>8</td><td>6</td><td>6</td> </tr> </table>	额定电压		6.3	10	16	25	35	50	63	100	160	200	250	350	400	450	阻抗比	Z(-25°C)	φD < 16	6	4	3	3	2	2	2	3	6	8	12	14	16	/Z(+20°C)	φD ≥ 16	8	6	4	4	3	3	3	Z(-40°C)	φD < 16	10	8	6	6	4	3	3	4	8	10	16	18	20	/Z(+20°C)	φD ≥ 16	18	16	12	10	8	8	6	6
	额定电压		6.3	10	16	25	35	50	63	100	160	200	250	350	400	450																																																			
	阻抗比	Z(-25°C)	φD < 16	6	4	3	3	2	2	2	3	6	8	12	14	16																																																			
		/Z(+20°C)	φD ≥ 16	8	6	4	4	3	3	3																																																									
Z(-40°C)		φD < 16	10	8	6	6	4	3	3	4	8	10	16	18	20																																																				
/Z(+20°C)		φD ≥ 16	18	16	12	10	8	8	6							6																																																			
耐久性	<table border="1"> <tr> <td>保证寿命时间</td> <td>φD ≤ 8 mm: 2,000 小时 φD ≥ 10 mm: 3,000 小时</td> </tr> <tr> <td>静电容量变化率</td> <td>≤ 初始值的 ± 20%</td> </tr> <tr> <td>损失角正切值</td> <td>≤ 初始规格值的 200%</td> </tr> <tr> <td>漏电流</td> <td>≤ 初始规格值</td> </tr> </table> <p>* 于 85°C 环境中供给容许纹波电流值与额定电压 2,000 / 3,000 小时后, 待制品回复至 20°C 的环境中进行量测时, 需满足上列要求。</p>	保证寿命时间	φD ≤ 8 mm: 2,000 小时 φD ≥ 10 mm: 3,000 小时	静电容量变化率	≤ 初始值的 ± 20%	损失角正切值	≤ 初始规格值的 200%	漏电流	≤ 初始规格值																																																										
保证寿命时间	φD ≤ 8 mm: 2,000 小时 φD ≥ 10 mm: 3,000 小时																																																																		
静电容量变化率	≤ 初始值的 ± 20%																																																																		
损失角正切值	≤ 初始规格值的 200%																																																																		
漏电流	≤ 初始规格值																																																																		
高温无负荷特性	<table border="1"> <tr> <td>保证寿命时间</td> <td>1,000 小时</td> </tr> <tr> <td>静电容量变化率</td> <td>≤ 初始值的 ± 20%</td> </tr> <tr> <td>损失角正切值</td> <td>≤ 初始规格值的 200%</td> </tr> <tr> <td>漏电流</td> <td>≤ 初始规格值</td> </tr> </table> <p>* 于 85°C 环境中不供给额定电压 1,000 小时后, 待制品回复至 20°C 的环境中进行量测时, 需满足上列要求。额定电压 160 ~ 450V 需进行电压补偿后再行量测(依据 JIS C 5101-4 4.1 规定)。</p>	保证寿命时间	1,000 小时	静电容量变化率	≤ 初始值的 ± 20%	损失角正切值	≤ 初始规格值的 200%	漏电流	≤ 初始规格值																																																										
保证寿命时间	1,000 小时																																																																		
静电容量变化率	≤ 初始值的 ± 20%																																																																		
损失角正切值	≤ 初始规格值的 200%																																																																		
漏电流	≤ 初始规格值																																																																		
纹波电流与频率修正系数	<table border="1"> <tr> <td rowspan="3">静电容量(μF/微法拉)</td> <td>频率(Hz)</td> <td>60 (50)</td><td>120</td><td>500</td><td>1k</td><td>10k ≤</td> </tr> <tr> <td>≤ 100</td> <td>0.70</td><td>1.00</td><td>1.30</td><td>1.40</td><td>1.50</td> </tr> <tr> <td>100 < 静电容量 ≤ 1,000</td> <td>0.75</td><td>1.00</td><td>1.20</td><td>1.30</td><td>1.35</td> </tr> <tr> <td>1,000 <</td> <td>0.80</td><td>1.00</td><td>1.10</td><td>1.12</td><td>1.15</td> </tr> </table>	静电容量(μF/微法拉)	频率(Hz)	60 (50)	120	500	1k	10k ≤	≤ 100	0.70	1.00	1.30	1.40	1.50	100 < 静电容量 ≤ 1,000	0.75	1.00	1.20	1.30	1.35	1,000 <	0.80	1.00	1.10	1.12	1.15																																									
静电容量(μF/微法拉)	频率(Hz)		60 (50)	120	500	1k	10k ≤																																																												
	≤ 100		0.70	1.00	1.30	1.40	1.50																																																												
	100 < 静电容量 ≤ 1,000	0.75	1.00	1.20	1.30	1.35																																																													
1,000 <	0.80	1.00	1.10	1.12	1.15																																																														

寸法图



制品各项寸法

单位: 毫米

φD	5	6.3	8	10	12.5	16	18	22	25
P	2.0	2.5	3.5	5.0	5.0	7.5	7.5	10	12.5
φd	0.5		0.6			0.8		1.0	
α	L < 20: 1.5, L ≥ 20: 2.0							2.0	
β	0.5								

引线型



尺寸: 直径(φD)×长度(L), (毫米/mm)

容许纹波电流: 毫安/均方根值(mA/rms), 120 赫兹(Hz), 85°C

制品尺寸与容许纹波电流一览表

Table with columns for rated voltage (6.3V to 100V) and capacitance (2.2 to 33,000 μF). Each cell contains dimensions and ripple current values.

Table with columns for rated voltage (160V to 450V) and capacitance (1 to 470 μF). Each cell contains dimensions and ripple current values.

产品编码说明

REA系列 470微法拉 ±20% 16V 长脚 8φ×11.5L 无铅引线与PET套管
REA 471 M 1C BK - 0811
系列 额定静电容容量 容许误差值 额定电压 引线加工/包装型式 胶盖型式 制品尺寸 制品引线及套管材质

注: 如需了解更详细介绍, 请参阅目录第13页"引线型产品编码说明"。

X-ON Electronics

Largest Supplier of Electrical and Electronic Components

Click to view similar products for [Aluminum Electrolytic Capacitors - Leaded](#) category:

Click to view products by [Lelon](#) manufacturer:

Other Similar products are found below :

[LXY50VB4.7M-5X11](#) [MAL203125221E3](#) [MAL204216159E3](#) [ESMG101ETD100MF11S](#) [RBC-25V-10UF-4X7](#) [RE3-35V222MJ6#](#) [RFO-100V471MJ7P#](#) [B41041A2687M8](#) [B41041A7226M8](#) [B41044A7157M6](#) [EKRG250ELL100MD07D](#) [EKXG201EC3101ML20S](#)
[EKXG351ETD6R8MJ16S](#) [EKZM160ETD471MHB5D](#) [EPA-201ELL151MM25S](#) [NCD681K10KVY5PF](#) [NRLF103M25V35X20F](#)
[KM4700/16](#) [KME50VB100M-8X11.5](#) [RXJ222M1EBK-1625](#) [SG220M1CSA-0407](#) [ES5107M016AE1DA](#) [ESX472M16B](#) [MAL211929479E3](#)
[40D506F050DF5A](#) [TE1202E](#) [36DA273F050BB2A](#) [KME25VB100M-6.3X11](#) [511D336M250EK5D](#) [511D337M035CG4D](#)
[515D477M035CG8PE3](#) [052687X](#) [EKMA500ELL4R7ME07D](#) [EKRG100ETC221MF09D](#) [NRE-S560M16V6.3X7TBSTF](#)
[ERZA630VHN182UP54N](#) [MAL214099813E3](#) [MAL211990518E3](#) [MAL204281229E3](#) [NEV680M35EF](#) [686KXM050M](#) [ERS1VM222L30OT](#)
[EGW2GM150W16OT](#) [EGS2GM6R8G12OC](#) [EHS2GM220W20OT](#) [ERF1VM222L30OT](#) [ERF1KM151G20OT](#) [EKZE500ELL101MHB5D](#)
[EKMM251VSN221MP25S](#) [RGA221M1HBK-1016G](#)