



RXW 系列

特长 / 用途

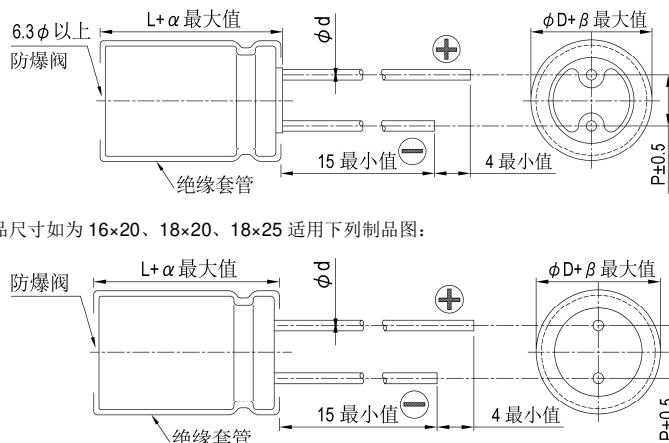
- 105℃、4,000 ~ 7,000小时寿命保证
- 低等效串联电阻(ESR), 适用交换式电源供应器(UPS)
- 制品尺寸较小并可承受大纹波电流
- 符合RoHS指令



规格表

项 目	性 能																										
工作温度范围	6.3 ~ 63V	100V																									
	-55℃ ~ +105℃	-40℃ ~ +105℃																									
额定静电容量容许误差值	± 20% (120 Hz, 20℃)																										
漏电流(20℃)	I = 0.01CV 或 3(μA/微安)之中任一较大值以下(2分钟后) I = 漏电流(μA/微安)、C = 额定静电容量(μF/微法拉)、V = 额定直流工作电压(V/伏特)																										
损失角正切值(120 Hz, 20℃)	<table border="1"> <tr> <td>额定电压</td> <td>6.3</td> <td>10</td> <td>16</td> <td>25</td> <td>35</td> <td>50</td> <td>63</td> <td>100</td> </tr> <tr> <td>损失角正切值(最大值)</td> <td>0.22</td> <td>0.19</td> <td>0.16</td> <td>0.14</td> <td>0.12</td> <td>0.10</td> <td>0.09</td> <td>0.08</td> </tr> </table>									额定电压	6.3	10	16	25	35	50	63	100	损失角正切值(最大值)	0.22	0.19	0.16	0.14	0.12	0.10	0.09	0.08
	额定电压	6.3	10	16	25	35	50	63	100																		
损失角正切值(最大值)	0.22	0.19	0.16	0.14	0.12	0.10	0.09	0.08																			
当额定静电容量大于 1,000 微法拉时, 每增加 1,000 微法拉需加 0.02.																											
温度特性(120 Hz)	阻抗比不可大于下表所列数值																										
	<table border="1"> <tr> <td>额定电压</td> <td>6.3</td> <td>10</td> <td>16</td> <td>25</td> <td>35</td> <td>50</td> <td>63</td> <td>100</td> </tr> <tr> <td>阻抗比</td> <td>Z(-55℃/40℃) / Z(+20℃)</td> <td>3</td> <td>3</td> <td>3</td> <td>3</td> <td>3</td> <td>3</td> <td>3</td> </tr> </table>									额定电压	6.3	10	16	25	35	50	63	100	阻抗比	Z(-55℃/40℃) / Z(+20℃)	3	3	3	3	3	3	3
额定电压	6.3	10	16	25	35	50	63	100																			
阻抗比	Z(-55℃/40℃) / Z(+20℃)	3	3	3	3	3	3	3																			
耐久性	保证寿命时间		φD ≦ 6.3 mm: 4,000 小时; φD = 8 mm: 5,000 小时; φD = 10 mm: 6,000 小时; φD ≧ 12.5 mm: 7,000 小时																								
	静电容量变化率		≦ 初始值的 ± 25%																								
	损失角正切值		≦ 初始规格值的 200%																								
	漏电流		≦ 初始规格值																								
* 于 105℃ 环境中供给容许纹波电流值与额定电压 4,000 ~ 7,000 小时后, 待制品回复至 20℃ 的环境中进行量测时, 需满足上列要求。																											
高温无负荷特性	保证寿命时间		1,000 小时																								
	静电容量变化率		≦ 初始值的 ± 25%																								
	损失角正切值		≦ 初始规格值的 200%																								
	漏电流		≦ 初始规格值																								
* 于 105℃ 环境中不供给额定电压 1,000 小时后, 待制品回复至 20℃ 的环境中进行量测时, 需满足上列要求。																											
纹波电流与频率修正系数	频率(Hz)				120	1k	10k	100k	≦																		
	静电容量(μF/微法拉)				≦ 33	0.42	0.70	0.90	1.0																		
					39 ~ 270	0.5	0.73	0.92	1.0																		
					330 ~ 680	0.55	0.77	0.94	1.0																		
					820 ~ 1,800	0.6	0.80	0.96	1.0																		
					2,200 ~ 15,000	0.7	0.85	0.98	1.0																		

寸法图

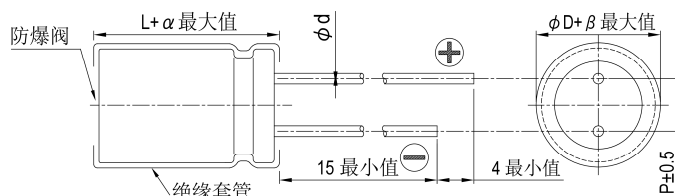


制品各项寸法

单位: 毫米

φD	5	6.3	8	10	12.5	16	18
P	2.0	2.5	3.5	5.0	5.0	7.5	7.5
φd	0.5		0.6			0.8	
α	L < 20: 1.5, L ≧ 20: 2.0						
β	0.5						

制品尺寸如为 16×20、18×20、18×25 适用下列制品图:





尺寸: 直径(φD)×长度(L), (毫米/mm)
容许纹波电流: 毫安/均方根值(mA/rms), 100k 赫兹(Hz), 105℃
阻抗值: 欧姆(Ω)/最大值, 100k 赫兹(Hz), 20℃

制品尺寸与容许纹波电流一览表

额定电压 V _{DC} 内容 静电容量 (μF/微法拉)	6.3V (0J)				10V (1A)				16V (1C)				25V (1E)			
	φD×L	阻抗值		纹波电流 100k Hz	φD×L	阻抗值		纹波电流 100k Hz	φD×L	阻抗值		纹波电流 100k Hz	φD×L	阻抗值		纹波电流 100k Hz
		20℃	-10℃			20℃	-10℃			20℃	-10℃			20℃	-10℃	
4.7													5×11	0.6	1.2	180
10									5×11	0.6	1.2	180	5×11	0.6	1.2	180
22	5×11	0.6	1.2	180	5×11	0.6	1.2	180	5×11	0.6	1.2	180	5×11	0.6	1.2	180
33	5×11	0.6	1.2	180	5×11	0.6	1.2	180	5×11	0.6	1.2	180	5×11	0.6	1.2	180
39													5×11	0.6	1.2	180
47	5×11	0.6	1.2	180	5×11	0.6	1.2	180	5×11	0.6	1.2	180	5×11	0.6	1.2	180
56									5×11	0.6	1.2	180				
82					5×11	0.6	1.2	180					6.3×11	0.25	0.50	290
100	5×11	0.6	1.2	180	5×11	0.6	1.2	180	6.3×11	0.25	0.5	290	6.3×11	0.25	0.50	290
120									6.3×11	0.25	0.5	290	6.3×15	0.23	0.46	430
150	6.3×11	0.25	0.5	290	6.3×11	0.25	0.5	290	6.3×11	0.25	0.5	290	8×11.5	0.117	0.234	555
180					6.3×11	0.25	0.5	290	6.3×15	0.23	0.46	430				
220	6.3×11	0.25	0.5	290	6.3×11	0.25	0.5	290	8×11.5	0.117	0.234	555	8×11.5	0.117	0.234	555
330	6.3×11 6.3×15	0.25 0.23	0.50 0.46	290 430	8×11.5	0.117	0.234	555	8×11.5	0.117	0.234	555	8×15 10×12.5	0.085 0.090	0.17 0.18	730 755
470	8×11.5	0.117	0.234	555	8×11.5	0.117	0.234	555	8×15 10×12.5	0.085 0.090	0.17 0.18	730 755	8×20 10×16	0.065 0.068	0.130 0.136	995 1,050
560	8×11.5	0.117	0.234	555									10×20	0.052	0.104	1,220
680	10×12.5	0.090	0.180	755	8×15 10×12.5	0.085 0.090	0.170 0.180	730 755	8×20 10×16	0.065 0.068	0.130 0.136	995 1,050	10×20	0.052	0.104	1,220
820	8×15 10×12.5	0.085 0.090	0.170 0.180	730 755					10×20	0.052	0.104	1,220	10×25	0.045	0.090	1,440
1,000	10×12.5	0.090	0.180	755	8×20 10×16	0.065 0.068	0.130 0.136	995 1,050	10×20	0.052	0.104	1,220	10×30 12.5×20	0.035 0.038	0.070 0.076	1,815 1,655
1,200	8×20 10×16	0.065 0.068	0.130 0.136	955 1,050	10×20	0.052	0.104	1,220	10×25	0.045	0.090	1,440				
1,500	10×20	0.052	0.104	1,220	10×20	0.052	0.104	1,220	12.5×20 10×30	0.038 0.035	0.076 0.070	1,655 1,815	12.5×25 16×25	0.030 0.022	0.060 0.044	1,945 2,555
1,800													12.5×30 16×20	0.025 0.029	0.050 0.058	2,310 2,205
2,200	10×25 12.5×20	0.045 0.038	0.090 0.076	1,440 1,815	10×30 12.5×20	0.035 0.038	0.070 0.076	1,815 1,655	12.5×25	0.030	0.06	1,945	12.5×35 16×25 18×20	0.022 0.022 0.028	0.044 0.044 0.056	2,510 2,555 2,490
2,700	10×30	0.035	0.070	1,815	12.5×25	0.030	0.060	1,945	12.5×30 16×20	0.025 0.029	0.05 0.058	2,310 2,205	16×25	0.022	0.044	2,555
3,300	12.5×20	0.038	0.076	1,655	12.5×25 12.5×30	0.030 0.025	0.060 0.050	1,945 2,310	16×25 12.5×35	0.022 0.022	0.044 0.044	2,555 2,510	16×31.5 18×25	0.018 0.020	0.036 0.040	3,010 2,740
3,900	12.5×25	0.030	0.060	1,945	12.5×35 16×20	0.022 0.029	0.044 0.058	2,510 2,205	16×25 18×20	0.022 0.028	0.044 0.056	2,555 2,490	16×35.5 18×31.5	0.016 0.016	0.032 0.032	3,150 3,635
4,700	12.5×30 16×25	0.025 0.022	0.050 0.044	2,310 2,555	16×25	0.022	0.044	2,555	16×31.5 18×25	0.018 0.020	0.036 0.040	3,010 2,740	18×35.5	0.015	0.030	3,680
5,600	12.5×35 16×20	0.022 0.029	0.044 0.058	2,510 2,205	16×25 18×20	0.022 0.028	0.044 0.056	2,555 2,490	16×35.5 18×31.5	0.016 0.016	0.032 0.032	3,150 3,635				
6,800	16×25 18×20	0.022 0.028	0.044 0.056	2,555 2,490	16×31.5 18×25	0.018 0.020	0.036 0.040	3,010 2,740	18×35.5	0.015	0.030	3,680	18×40	0.014	0.028	3,800
8,200	16×31.5	0.018	0.036	3,010	16×35.5 18×31.5	0.016 0.016	0.032 0.032	3,150 3,635	18×35.5	0.015	0.030	3,680				
10,000	16×31.5 18×25	0.016 0.020	0.032 0.040	3,150 2,740	18×35.5	0.015	0.030	3,680	18×40	0.014	0.028	3,800				
12,000	18×31.5	0.016	0.032	3,635												
15,000	18×35.5	0.015	0.030	3,680	18×40	0.014	0.028	3,800								

引线型



尺寸: 直径(φD)×长度(L), (毫米/mm)
容许纹波电流: 毫安/均方根值(mA/rms), 100k 赫兹(Hz), 105℃
阻抗值: 欧姆(Ω)/最大值, 100k 赫兹(Hz), 20℃

制品尺寸与容许纹波电流一览表

Table with columns for capacitance (2.2 to 4700 μF), voltage (35V, 50V, 63V, 100V), and dimensions. Includes sub-columns for impedance and ripple current at different temperatures.

产品编码说明

RXW系列 470微法拉 ±20% 6.3V 长脚 8φ×11.5L 无铅引线与PET套管
RXW 471 M OJ BK - 0811
系列 额定静电容量 额定静电容量容许误差值 额定电压 引线加工/包装型式 胶盖型式 制品尺寸 制品引线与套管材质

注: 如需了解更详细介绍, 请参阅目录第 13 页“引线型产品编码说明”。

X-ON Electronics

Largest Supplier of Electrical and Electronic Components

Click to view similar products for [Aluminium Electrolytic Capacitors - Radial Leaded](#) category:

Click to view products by [Lelon](#) manufacturer:

Other Similar products are found below :

[LXY50VB4.7M-5X11](#) [RFO-100V471MJ7P#](#) [ECE-A1EGE220](#) [B41041A2687M8](#) [B41041A7226M8](#) [B41044A7157M6](#)
[EKXG201EC3101ML20S](#) [EKZM160ETD471MHB5D](#) [NCD681K10KVY5PF](#) [NEV1000M25EF-BULK](#) [NEV100M35DC](#) [NEV100M63DE](#)
[NEV220M25DD-BULK](#) [NEV.33M100AA](#) [NEV4700M50HB](#) [NEV.47M100AA](#) [NEVH1.0M250AB](#) [NEVH3.3M250BB](#) [NEVH3.3M450CC](#)
[KM4700/16](#) [KME50VB100M-8X11.5](#) [SG220M1CSA-0407](#) [ES5107M016AE1DA](#) [ESMG160ETD102MJ16S](#) [ESX472M16B](#) [227RZS050M](#)
[476CKH100MSA](#) [477RZS050M](#) [UVX1V101KPA1FA](#) [UVX1V222MHA1CA](#) [KME25VB100M-6.3X11](#) [VTL100S10](#) [VTL470S10](#)
[VTL470S16A](#) [511D336M250EK5D](#) [052687X](#) [ECE-A1CF471](#) [EKMA500ELL4R7ME07D](#) [NRE-S560M16V6.3X7TBSTF](#) [RGA221M1CTA-](#)
[0611G](#) [ERZA630VHN182UP54N](#) [UPL1A331MPH](#) [SK035M0100AZS-0611](#) [NEV1000M6.3DE](#) [NEV100M16CB](#) [NEV100M50DD-BULK](#)
[NEV2200M16FF](#) [NEV220M50EE](#) [NEV2.2M50AA](#) [NEV330M63EF](#)