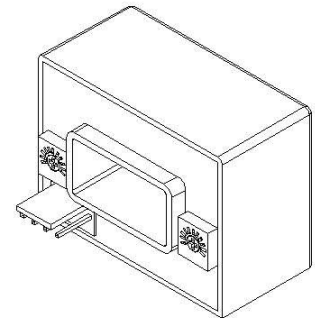


电流传感器 HAS 50 .. 600-S/SP50

原边与副边之间是绝缘的，用于测量直流、交流和脉冲电流...

$I_{PN} = 50 \dots 600 \text{ A}$



电参数

型号	原边额定电流有效值	原边电流测量范围	RoHS批号
	$I_{PN} \text{ (A)}$	$I_{PM} \text{ (A)}$	
HAS 50-S/SP50	50	± 150	76348
HAS 100-S/SP50	100	± 300	76348
HAS 200-S/SP50	200	± 600	76348
HAS 300-S/SP50	300	± 900	76349
HAS 400-S/SP50	400	± 900	76349
HAS 500-S/SP50	500	± 900	76349
HAS 600-S/SP50	600	± 900	76349

V_C	电源电压 ($\pm 5\%$) ¹⁾	± 15	V
I_C	电流消耗	± 15	mA
R_{IS}	隔离电阻 @ 500 VDC	> 1000	M Ω
V_{OUT}	输出电压 (模拟值) @ $\pm I_{PN}$, $R_L = 10 \text{ k}\Omega$, $T_A = 25^\circ\text{C}$	$\pm 4\text{V} \pm 40$	mV
R_{OUT}	输出内阻	约 100	Ω
R_L	负载电阻 ²⁾	> 1	k Ω

特性

- 基于霍尔原理测量
- 原边和副边电路采用电隔离
- 隔离电压 3000 V
- 低功耗
- 测量范围宽 ($3 \times I_{PN}$)
- 符合 UL 94-V0 标准的绝缘外壳

优点

- 便于贴装
- 体积小
- 适用于宽电流变化范围测量
- 抗外界干扰能力强

精度 - 动态参数

X	精度 @ I_{PN} , $T_A = 25^\circ\text{C}$ (excluding offset)	$< \pm 1$	%
ϵ_L	线性误差 ³⁾ ($0 \dots \pm I_{PN}$)	$< \pm 1$	% of I_{PN}
V_{OE}	电失调电压, $T_A = 25^\circ\text{C}$	$< \pm 20$	mV
V_{OH}	1倍 I_{PN} 偏移后, 当 $I_p = 0$ 时的滞回失调电压	$< \pm 20$	mV
TCV_{OE}	电失调电压温度系数	HAS 50-S/SP50 $< \pm 2$	mV/K
		HAS 100 .. 600-S/SP50 $< \pm 1$	mV/K
TCV_{OUT}	输出电压温度系数(% of reading)	$< \pm 0.1$	%/K
t_r	响应时间 (以 I_{PN} 的90% 为准)	< 3	μs
di/dt	di/dt 跟随精度	> 50	A/ μs
BW	频带宽度 (-3 dB) ⁴⁾	DC .. 50	kHz

应用

- 交流变速驱动
- 直流电机牵引的静电转换
- 电池电源
- 不间断电源(UPS)
- 开关电源(SMPS)
- 电焊机电源

应用领域

- 工业

一般参数

T_A	环境操作温度	$-10 \dots +80$	$^\circ\text{C}$
T_S	环境储存温度	$-25 \dots +80$	$^\circ\text{C}$
m	质量	约60	g
	标准 ⁵⁾	EN 50178: 1997	

注释: ¹⁾在 $\pm 12 \text{ V} \leq V_C < \pm 15 \text{ V}$, 会相应缩小测量范围

²⁾ 如果选用 $1 \text{ k}\Omega$ 的负载电阻, 原边电流则限定为额定值;

如果原边电流在最大测量范围内测量时, 负载电阻最小选用 $10 \text{ k}\Omega$

³⁾ 所示参数为线性数据, 不包括电性偏移量

⁴⁾ 为避免在高频下内核过热, 请按照相关技术文件降低额定值

⁵⁾ 欲获取技术详细信息, 请参照相关特性报告

电流传感器 HAS 50 .. 600-S/SP50

电隔离性能

V_d	交流隔离耐压测试有效值 @ 50 赫兹, 1 分钟	3.6	kV
\hat{V}_w	瞬态耐压1.2千伏/50 微秒	> 6.6	kV
		Min	
dCp	爬电距离	7.08	mm
dCl	电气间隙距离	6.23	mm
CTI	比较路径指数(group IIIa)	275	

应用参考

根据 EN 50178 和 IEC 61010-1 标准, 应用条件示范如下:

- 负载电压类别 OV 3
- 污染等级 PD2
- 非特殊应用领域

	EN 50178	IEC 61010-1
dCp, dCl, \hat{V}_w	额定耐压值	额定电压
单绝缘	600 V	600 V
加强型绝缘	300 V	300 V

安全事项



传感器必须按照使用说明要求安放在符合应用标准和安全要求的电子或电气设备中。



注意, 小心电击

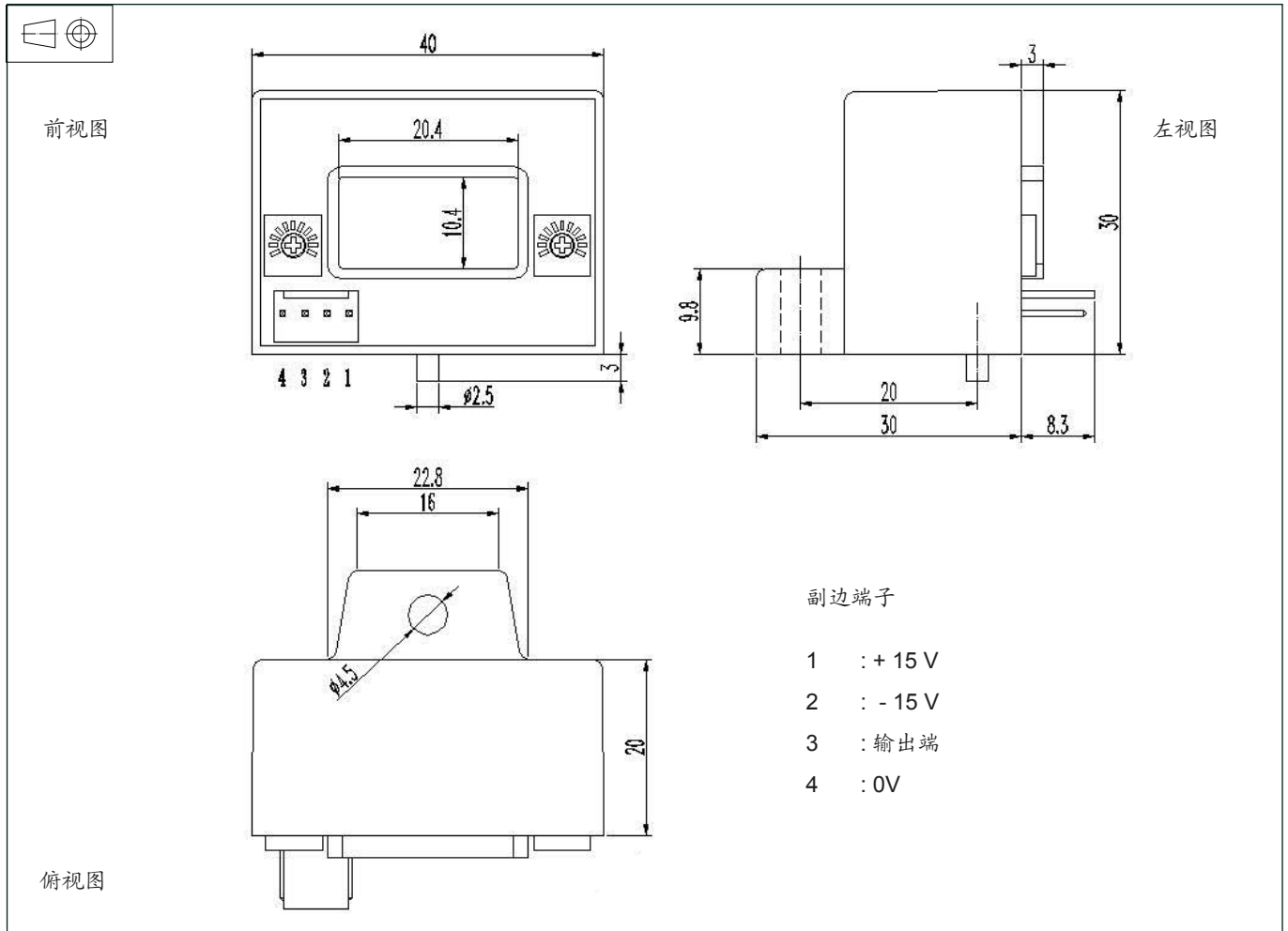
传感器工作时, 某些部位可能会承受危险电压 (如原边母排、电源), 忽视这些将导致损坏和严重危险。

传感器是内置式设备, 在安装完毕后其导电部分一定要保证不被外界触及。

可采用保护壳或附加屏蔽铠装。

主电源必须能被断开。

HAS 50 .. 600-S/SP50 外形尺寸 (in mm. 1 mm = 0.0394 inch)



机械性能

- 自然公差 $\pm 0.5 \text{ mm}$

X-ON Electronics

Largest Supplier of Electrical and Electronic Components

Click to view similar products for [Industrial Current Sensors](#) category:

Click to view products by [Lem](#) manufacturer:

Other Similar products are found below :

[CSNS181](#) [S28S500D24ZM](#) [CSNS300M-001](#) [L05Z800S15](#) [5SHT-151-E](#) [5SHT-500-E](#) [T60404-B4658-X030](#) [T60404-B4658-X029](#) [SAO-Q1N](#) [SAO-Q2N](#) [CSNS300F-002](#) [CSCA0075A000U12J01](#) [SAO-S1N](#) [L34S1T5D15T](#) [L34S500D15T](#) [L34S1T0D15T](#) [CSNS300M-500](#) [LA200-P](#) [ACS724LLCTR-10AB-T](#) [ACS711KEXLT-15AB-T](#) [20310200202](#) [LCS10T12](#) [20320500101](#) [20310508201](#) [CCT354571-300-24-00](#) [20320300101](#) [S29S1T0D24Z](#) [CCT272440-80-10-02](#) [DCSA20](#) [S21S180D15JN](#) [L31S300S05FS](#) [T60404-N4644-X021](#) [ECSL61AH](#) [ISB-300-A-802](#) [ISB-300-A-604](#) [ISB-175-A-802](#) [ISB-175-A-800](#) [ISB-175-A-604](#) [ISB-100-A-802](#) [LPMG12](#) [ECS41BC](#) [ECS41BD](#) [SAO-S5N](#) [DCSA50](#) [ECS21BC](#) [ACS726LLFTR-20B-T](#) [A-CS010B](#) [A-CS050B](#) [A-CS100B](#) [A-CS200B](#)