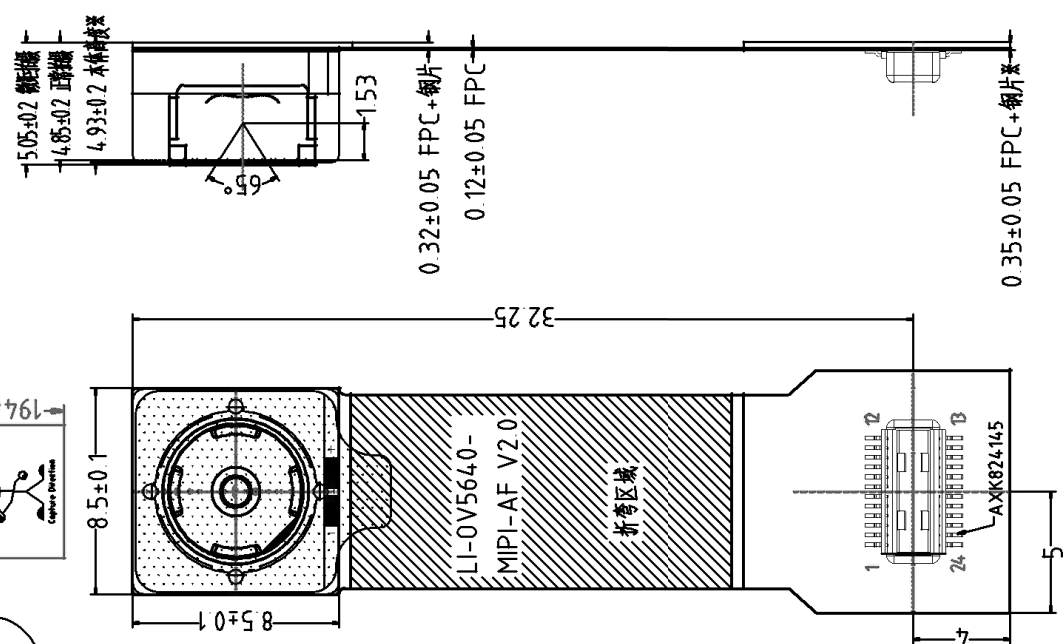




REV.	ECN NO. / Description	Date	APPD.
A0	First Released	2017.07.10	鲁科迪

LI-OV5640-MIPI-AF V2.0



NO	PIN NAME	NO	PIN NAME
1	Strobe	13	XCLK
2	AGND	14	MDN1
3	SDA	15	DGND
4	AVDD 2.8V	16	MCP
5	SCL	17	NC
6	RESET	18	MCN
7	NC	19	NC
8	PWDN	20	MDP0
9	NC	21	NC
10	DVDD 1.5V	22	MDN0
11	DOVDD 1.8V/2.8V	23	AF-VCC 2.8V
12	MDP1	24	AF-AGND

注：标有*为重点尺寸

Leopard Imaging Inc.	
INTENDED USE	LI-OV5640-MIPI-AF V2.0
CHD	TITLE
DR	DWG NO: LI-OV5640-MIPI-AF V2.0
	SCALE: 1:1
	UNIT: mm
	REV: A0
	REV: A0

镜头名称	JHM-087	相对照度 (Relative Illumination)	≥4.0% (@Y=2.291)	高光芯片 (Chip Type)	OV05640-A71A
镜头类型 (Lens Size)	1/4 4P	景深 (Focusing Range)	30cm ~ ∞	像素 (Array Size)	2592x1944
视场角 (View Angle)	65°±3°	调焦距离 (Focusing Distance)	2M	VCM名称	B3360H-JT2
焦距 (EFL)	3.5±0.1	IR滤光器 (IR Filter)	----	VCM电流	100MA(MAX)
光圈 (F NO)	2.6±5%	FPC合金商 材料	FPC(使用无卤压弯铜)	VCM电阻	24.Ω±10%
畸变 (TV Distortion)	<0.3%	MIP阻挠控制	100Ω±10%Ω	Driver IC	----
最大成像圆 (Max Image Circle)	φ4.8	底座名称 (Holder)	NC	IC地址	0X6C

X-ON Electronics

Largest Supplier of Electrical and Electronic Components

Click to view similar products for [Cameras & Camera Modules](#) category:

Click to view products by [Leopard Imaging](#) manufacturer:

Other Similar products are found below :

[FH-SC](#) [CAMOV5645](#) [73-540-420I](#) [Web Camera module 5.0M pixel](#) [LI-IMX424-GMSL2-070H](#) [73-951-0046](#) [73-954-0001T](#) [73-961-0005](#)
[1202](#) [1203](#) [73-961-0003](#) [73-961-0012](#) [107139](#) [106983](#) [107115](#) [107149](#) [107142](#) [82535IVCHVM](#) [107140](#) [107113](#) [107112](#) [107141](#) [107147](#)
[107148](#) [107110](#) [107150](#) [107145](#) [107111](#) [OKY3553](#) [10299](#) [10300](#) [11388](#) [613](#) [EP-DCINTELD-415](#) [1386](#) [4321](#) [4561](#) [43203](#) [104002](#)
[105716](#) [105993](#) [107206](#) [107645](#) [107646](#) [107655](#) [108010](#) [108172](#) [108173](#) [CLEO-CAM1](#) [107114](#)