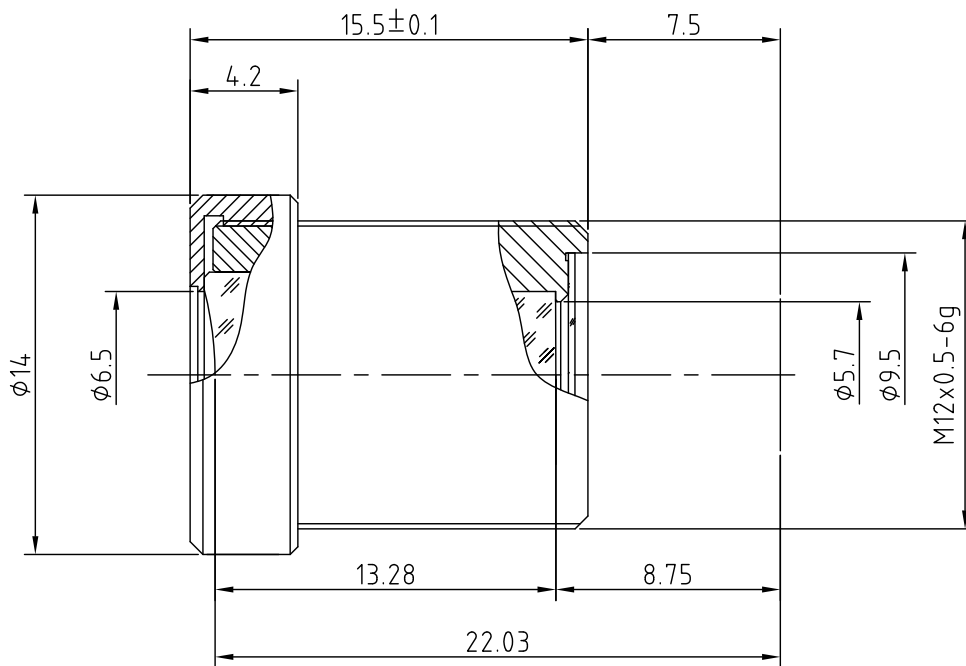


技术规格客户承认书 (Specifications for Approval)

序号	名称	规格	备注	序号	名称	规格	备注
1	型号(Model)	M13B0618WR5		9	畸变(Distortion)		
2	感测器(Sensor)	CCD/CMOS		10	光圈(Iris)	FIXED	
3	像面尺寸(Image Size)	1/3"		11	分辨率 (MTF)	MP	
4	焦距(Focal Length)	6.0mm		12	照度(Relative Illumination)		
5	通光孔径(Aperture, F/#)	1.8		13	最近物距(M.O.D.)	0.2m	
6	视场角 (F.O.V.)(D/H/V)	60°/48°/34.5°		14	镜头组成 (Lens Construction)	5-4+Filter	
7	后焦距(Back Focal Length)	8.75mm		15	接口(Mount)	M12x0.5-6g	B
8	有效通光口径 (Effective Aperture)	φ6.5mm	Front	16	外形尺寸(Dimension)	φ14X(15.5±0.1)mm	
		φ5.7mm	Rear	17	重量(Weight)		



				摄像镜头				
				Camera Lens				
标记	处数	更改文件号	签字日期	图样标记			M13B0618WR5	
设计		工艺						
制图		标准		S	A		3.5:1	厦门力鼎光电技术有限公司 Xiamen Leading Optics Co., Ltd.
校对		批准		共 1 张		第 1 张		
审核		日期	2013.07.20					

X-ON Electronics

Largest Supplier of Electrical and Electronic Components

Click to view similar products for [Camera Lenses](#) category:

Click to view products by [Leopard Imaging](#) manufacturer:

Other Similar products are found below :

[2000034835](#) [2000035183](#) [2000035612](#) [2000035614](#) [2000036376](#) [2000036060](#) [2000036374](#) [2000034832](#) [2000034830](#) [2000036379](#)
[2000035191](#) [2000035615](#) [2000035176](#) [2000034833](#) [2000036377](#) [2000035182](#) [2000035181](#) [2000035179](#) [2000035611](#) [2000036380](#)
[2000035178](#) [2000035175](#) [4562](#) [4563](#) [2000034697](#) [2000034700](#) [2000035180](#) [2000035184](#) [2000035198](#) [2000036382](#) [2000036383](#)
[2000036385](#) [2000036388](#) [2200000179](#) [2200000183](#) [2200000568](#) [2200000570](#) [2200000579](#) [2000036378](#) [2000035177](#) [2000035187](#)
[2000035189](#) [2000035190](#) [2000036386](#) [2000036389](#) [114992274](#) [114992275](#) [114992276](#) [114992278](#) [114992279](#)