

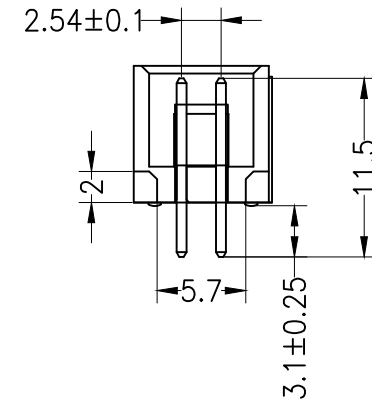
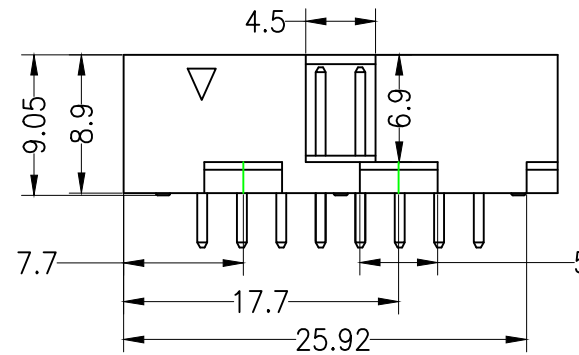
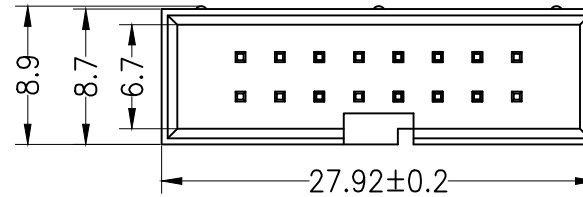
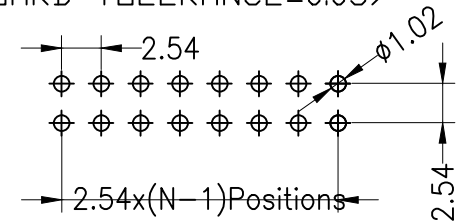
**RoHS**

Recommended P.C.B Layout(Top Side)  
(PCB BOARD TOLERANCE±0.05)

**SPECIFICATIONS**

Rated Current:3.0AMP  
 Contact Resistance:20mΩ Max  
 Withstand Voltage:1000V AC/DC  
 Insulation Resistance:1000MΩ Min  
 Operation Temperature:-40° c to +105° c

Contact Material:Brass  
 Contact Plating:铜镀锡 Over Ni  
 Insulator Material:Polyester(UL94V-0)  
 Standard: PA6T  
 Max.Processing Temp: 230° C for 30-60 seconds  
 (260° C for 10 seconds)



				OPERATION		DRAW		SCALE FIT		深圳市连盛精密连接器有限公司																									
				X.X	±0.30			UNIT	mm																										
				X.XX	±0.20	CHECK		SIZE	A4	PART NO. 1030300217																									
				X.XXX	±0.10			SHEET	1/1	TITLE: 2.54Box 16P H8.8mm 180度 铜镀锡 PA6T																									
				Angle	±3°	APPROVE		PROJ.	◆																										
				DIM	TOL																														
1	2	3	4	5	6	7	8	9																											
<table border="1"> <tr> <th>REV</th> <th>DATE</th> <th>MODIFICATION</th> <th>CHANGE</th> <th colspan="2">DESCRIPTION</th> <th colspan="2"></th> <th colspan="2"></th> <th colspan="2"></th> </tr> <tr> <td>A0</td> <td>2012.03.28</td> <td>NEW DRAWING</td> <td></td> <td colspan="2"></td> <td colspan="2"></td> <td colspan="2"></td> <td colspan="2"></td> </tr> </table>												REV	DATE	MODIFICATION	CHANGE	DESCRIPTION								A0	2012.03.28	NEW DRAWING									
REV	DATE	MODIFICATION	CHANGE	DESCRIPTION																															
A0	2012.03.28	NEW DRAWING																																	

## X-ON Electronics

Largest Supplier of Electrical and Electronic Components

*Click to view similar products for [Headers & Wire Housings](#) category:*

*Click to view products by [Liansheng](#) manufacturer:*

Other Similar products are found below :

[0015917161](#) [0022155065](#) [57102-F02-18ULF](#) [58102-G61-06LF](#) [582553-1](#) [01.001.5753.1](#) [0050291907](#) [02.125.8002.8](#) [609-3404](#) [61062-3](#)  
[CSU011177004](#) [622-0430](#) [622-3653LF](#) [63453-116](#) [636-1030](#) [636-1427](#) [636-3427](#) [636-4007](#) [641938-9](#) [65495-038](#) [65692-001LF](#) [65781-018](#)  
[65781-047](#) [65817-010LF](#) [65817-015LF](#) [67095-007LF](#) [67601157](#) [68631-112](#) [699319-000](#) [70.362.1628.0](#) [70-4210](#) [70-4226B](#) [70-4853B](#) [707-](#)  
[5028](#) [71.350.2428.0](#) [733-134](#) [733-162](#) [760-3052](#) [MHR-64-VUAL](#) [80.063.4001.1](#) [800-90-001-10-001000](#) [801-43-002-10-013000](#)  
[801-43-006-10-002000](#) [803-43-024-10-001000](#) [803-93-012-10-001000](#) [8-1437020-4](#) [819-22-004-30-001101](#) [820-22-006-30-001101](#)  
[820-22-008-30-001101](#) [821-22-002-10-001101](#)