

RoHS

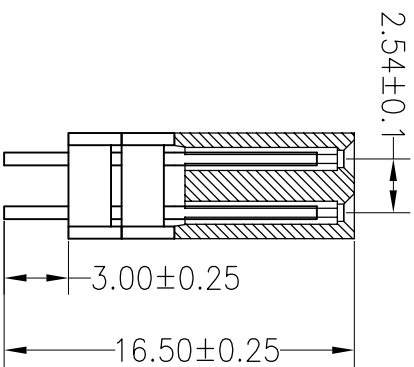
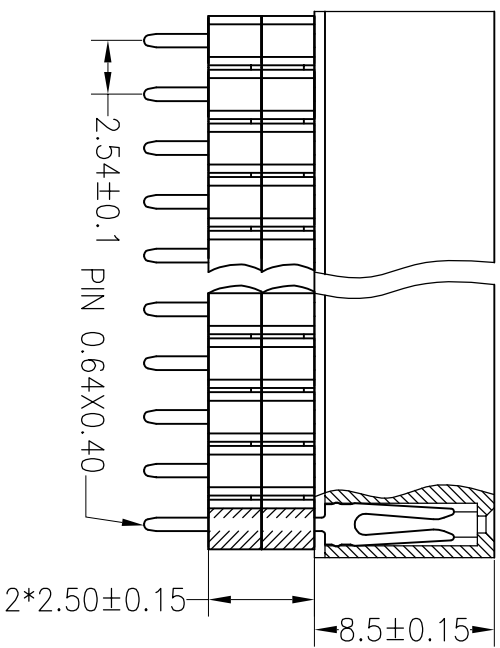
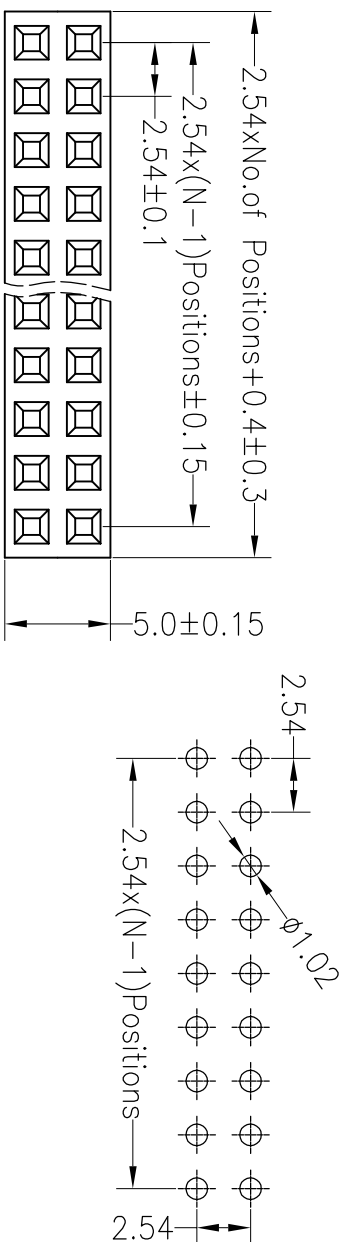
SPECIFICATIONS

Rated Current: 3.0AMP
 Contact Resistance: 20mΩ Max
 Withstand Voltage: 1000V AC/DC
 Insulation Resistance: 1000MΩ Min
 Operation Temperature: -40°C to +105°C

Contact Material: Brass
 Contact Plating: Au Over Ni
 Insulator Material: Polyester (UL94V-0)

Standard: PBT
 Max. Processing Temp: 180°C for 30-60 seconds
 (200°C for 10 seconds)

Recommended P.C.B Layout (Top Side)
 (PCB BOARD TOLERANCE ±0.05)



深圳市连盛精密连接器有限公司

OPERATION		DRAW		SCALE		FIT		PART NO.									
X.X	±0.30			UNIT	mm			SIZE	A4								
X.XX	±0.20	CHECK						SHEET	1/1								
X.XXX	±0.10	APPROVE		PROJ.				TITLE:	2.54FH 3H=8.5+2X2.5 2x15pin 180° WS.0mm L15.0								
Angle	±3°																
DIM	TOL																
<table border="1"> <tr> <td>REV</td> <td>DATE</td> <td>MODIFICATION DESCRIPTION</td> <td>CHANGE</td> </tr> <tr> <td>1</td> <td></td> <td></td> <td></td> </tr> </table>										REV	DATE	MODIFICATION DESCRIPTION	CHANGE	1			
REV	DATE	MODIFICATION DESCRIPTION	CHANGE														
1																	
<table border="1"> <tr> <td>REV</td> <td>DATE</td> <td>MODIFICATION DESCRIPTION</td> <td>CHANGE</td> </tr> <tr> <td>A0</td> <td>2012.10.08</td> <td>NEW DRAWING</td> <td></td> </tr> </table>										REV	DATE	MODIFICATION DESCRIPTION	CHANGE	A0	2012.10.08	NEW DRAWING	
REV	DATE	MODIFICATION DESCRIPTION	CHANGE														
A0	2012.10.08	NEW DRAWING															

X-ON Electronics

Largest Supplier of Electrical and Electronic Components

Click to view similar products for [Headers & Wire Housings](#) category:

Click to view products by [Liansheng](#) manufacturer:

Other Similar products are found below :

[57102-F02-18ULF](#) [58102-G61-06LF](#) [582553-1](#) [009176003701906](#) [01.001.5753.1](#) [0050291907](#) [02.125.8002.8](#) [609-3404](#) [61062-3](#)
[CSU011177004](#) [622-0430](#) [622-3653LF](#) [63453-116](#) [636-1030](#) [636-1427](#) [636-3427](#) [636-4007](#) [641938-9](#) [644827-2](#) [65495-038](#) [65692-001LF](#)
[65781-018](#) [65781-047](#) [65817-010LF](#) [65817-015LF](#) [66207-023LF](#) [67095-007LF](#) [67601157](#) [68631-112](#) [68645-018](#) [699319-000](#)
[M90C108951C](#) [70.362.1628.0](#) [70-4210](#) [70-4226B](#) [70-4853B](#) [707-5028](#) [71.350.2428.0](#) [71961-016LF](#) [733-134](#) [733-162](#) [754199-000](#) [760-](#)
[3052](#) [80.063.4001.1](#) [800-90-001-10-001000](#) [800-90-010-10-002000](#) [801-43-002-10-013000](#) [801-43-006-10-002000](#) [803-41-018-10-001000](#)
[803-43-024-10-001000](#)