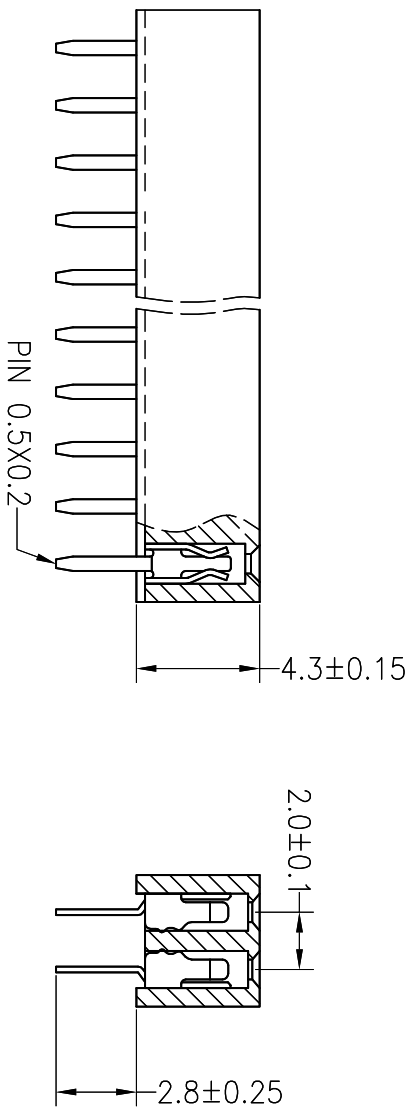
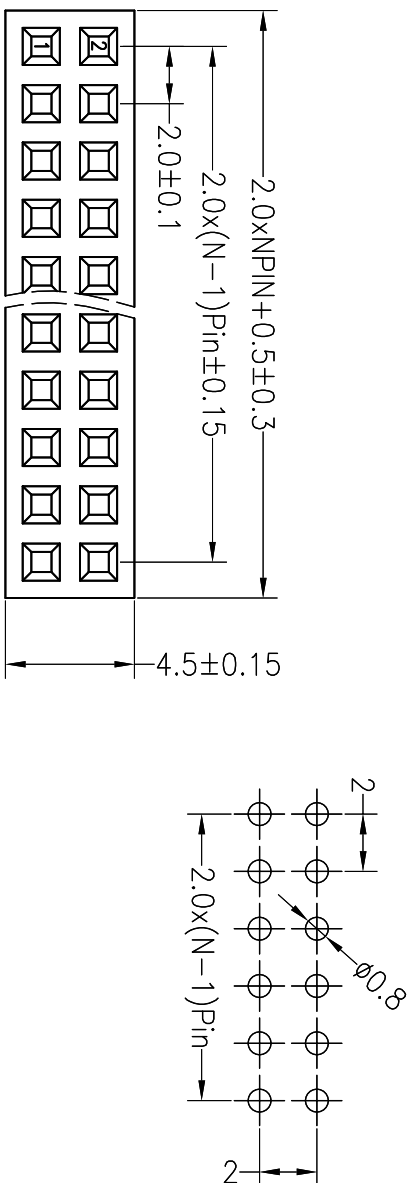


RoHS

SPECIFICATIONS

Rated Current:1.5AMP
 Contact Resistance:20mΩ Max
 Withstand Voltage:500V AC/DC
 Insulation Resistance:1000MΩ Min
 Operation Temperature:-40°c to +105°c
 Contact Material:Brass
 Contact Plating:Au Over Ni
 Insulator Material:Polyester(UL94V-0)
 Standard: PA6T
 Max.Processing Temp: 230°C for 30-60 seconds
 (260°C for 10 seconds)

Recommended P.C.B Layout(Top Side)
 (PCB BOARD TOLERANCE±0.05)



G											
SPECIFICATIONS											
Rated Current:1.5AMP											
Contact Resistance:20mΩ Max											
Withstand Voltage:500V AC/DC											
Insulation Resistance:1000MΩ Min											
Operation Temperature:-40°c to +105°c											
Contact Material:Brass											
Contact Plating:Au Over Ni											
Insulator Material:Polyester(UL94V-0)											
Standard: PA6T											
Max.Processing Temp: 230°C for 30-60 seconds (260°C for 10 seconds)											
F											
E											
D											
C											
B											
A											
REV											
DATE											
MODIFICATION DESCRIPTION											
CHANGE											
DIM											
OPERATION											
DRAW											
CHECK											
APPROVE											
SCALE											
FIT											
UNIT											
SIZE											
SHEET											
PROJ.											
PART NO.											
TITLE:											
FH-00135											
2.00FH H4.3mm 2x10pin 180° W4.50											
深圳市连盛精密连接器有限公司											
1											
2											
3											
4											
5											
6											
7											
8											
9											

X-ON Electronics

Largest Supplier of Electrical and Electronic Components

Click to view similar products for [Headers & Wire Housings](#) category:

Click to view products by [Liansheng](#) manufacturer:

Other Similar products are found below :

[57102-F02-18ULF](#) [58102-G61-06LF](#) [582553-1](#) [009176003701906](#) [01.001.5753.1](#) [0050291907](#) [02.125.8002.8](#) [609-3404](#) [61062-3](#)
[CSU011177004](#) [622-0430](#) [622-3653LF](#) [63453-116](#) [636-1030](#) [636-1427](#) [636-3427](#) [636-4007](#) [641938-9](#) [644827-2](#) [65495-038](#) [65692-001LF](#)
[65781-018](#) [65781-047](#) [65817-010LF](#) [65817-015LF](#) [66207-023LF](#) [67095-007LF](#) [67601157](#) [68631-112](#) [68645-018](#) [699319-000](#)
[M90C108951C](#) [70.362.1628.0](#) [70-4210](#) [70-4226B](#) [70-4853B](#) [707-5028](#) [71.350.2428.0](#) [71961-016LF](#) [733-134](#) [733-162](#) [754199-000](#) [760-](#)
[3052](#) [80.063.4001.1](#) [800-90-001-10-001000](#) [800-90-010-10-002000](#) [801-43-002-10-013000](#) [801-43-006-10-002000](#) [803-41-018-10-001000](#)
[803-43-024-10-001000](#)