

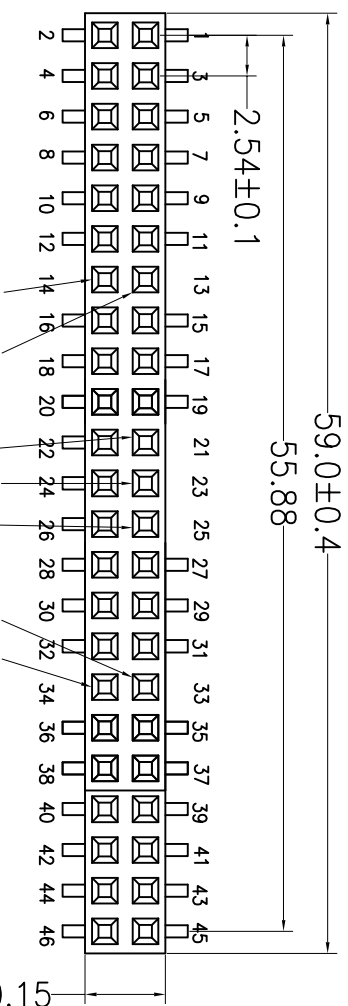
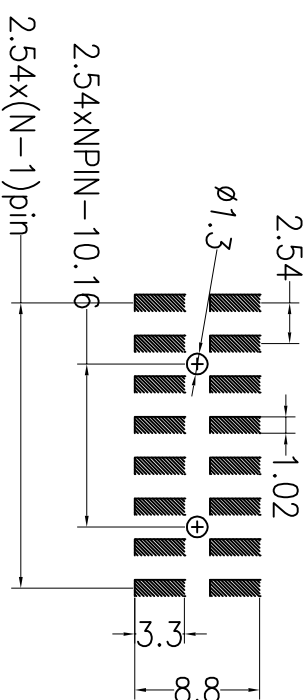
# ROHS

## SPECIFICATIONS

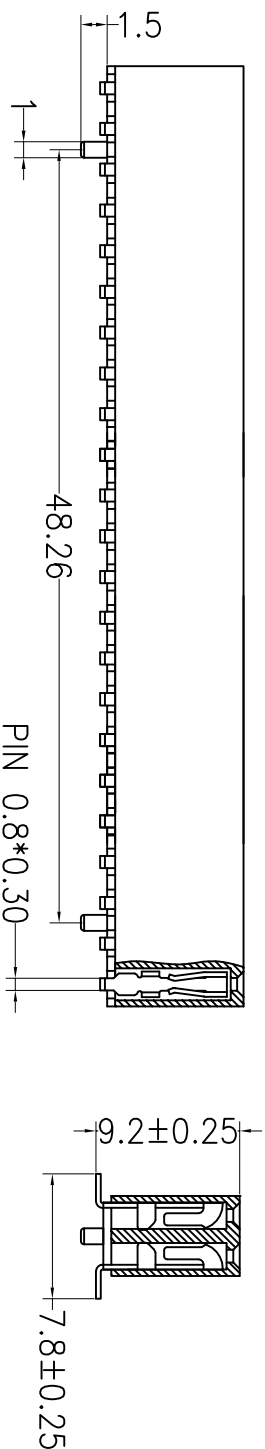
Rated Current: 3.0AMP  
 Contact Resistance: 20mΩ Max  
 Withstand Voltage: 1000V AC/DC  
 Insulation Resistance: 1000MΩ Min  
 Operation Temperature: -40°C to +105°C

Contact Material: Brass  
 Contact Plating: Au Over Ni  
 Insulator Material: Polyester (UL94V-0)  
 Standard: PA6T  
 Max. Processing Temp: 230°C for 30-60 seconds  
 (260°C for 10 seconds)

Recommended P.C.B Layout (Top Side)  
 (PCB BOARD TOLERANCE ±0.05)



空第13, 14, 21, 23, 25, 33, 34P



深圳市连盛精密连接器有限公司

OPERATION		DRAW		SCALE		FIT		PART NO.	
OPERATION	DIM	OPERATION	DIM	UNIT	mm	UNIT	mm	SIZE	SHEET
X.X	±0.30							A4	1/1
X.XX	±0.20	CHECK							
X.XXX	±0.10								
Angle	±3°	APPROVE							
CHANGE									

REV	DATE	MODIFICATION DESCRIPTION	CHANGE	5	6	7	8	9
1	2012.03.28	NEW DRAWING						
2								
3								
4								
5								
6								
7								
8								
9								

TITLE:	PART NO.
2.54FH H8.5mm 2x25pin SMT 0 Type 空13,14, 21, 23, 25, 33, 34P	FH-00215

## X-ON Electronics

Largest Supplier of Electrical and Electronic Components

*Click to view similar products for [Headers & Wire Housings](#) category:*

*Click to view products by [Liansheng](#) manufacturer:*

Other Similar products are found below :

[57102-F02-18ULF](#) [58102-G61-06LF](#) [0009485154](#) [009176003701906](#) [0050291907](#) [02.125.8002.8](#) [609-3404](#) [61062-3](#) [622-0430](#) [622-3653LF](#)  
[63453-116](#) [636-1030](#) [636-1427](#) [636-3427](#) [636-4007](#) [641938-9](#) [644827-2](#) [65495-038](#) [65692-001LF](#) [65781-018](#) [65781-047](#) [65817-010LF](#)  
[65817-015LF](#) [66207-023LF](#) [67016-026LF](#) [67095-007LF](#) [68631-112](#) [68645-018](#) [68648-049](#) [699319-000](#) [70.362.1628.0](#) [70-4210](#) [70-4226B](#)  
[70-4853B](#) [707-5020](#) [707-5028](#) [71.350.2428.0](#) [71961-016LF](#) [733-134](#) [754199-000](#) [760-3052](#) [787-8014-00](#) [FCN-367T-T012/H](#) [80.063.4001.1](#)  
[800-90-001-10-001000](#) [800-90-010-10-002000](#) [801-43-002-10-013000](#) [801-43-006-10-002000](#) [803-41-018-10-001000](#) [803-43-014-20-](#)  
[001000](#)