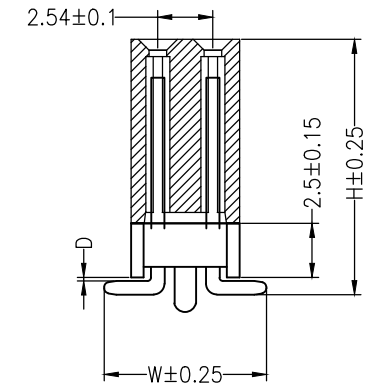
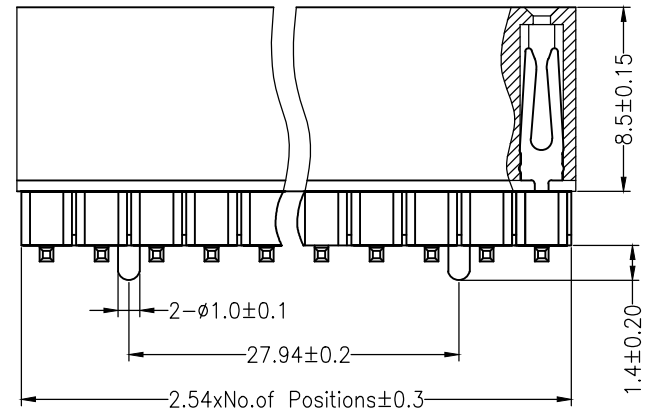
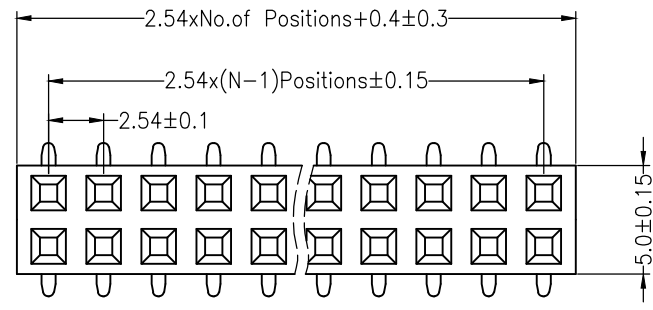


RoHS

SPECIFICATIONS

Rated Current:3.0AMP
 Contact Resistance:20mΩ Max
 Withstand Voltage:1000V AC/DC
 Insulation Resistance:1000MΩ Min
 Operation Temperature:-40°C to +105°C

Contact Material:Brass
 Contact Plating:Au Over Ni
 Insulator Material:Polyester(UL94V-0)
 Standard: PA6T
 Max.Processing Temp: 230°C for 30-60 seconds
 (260°C for 10 seconds)



| Dimension antitheses list | | | |
|---------------------------|------|------|------|
| ITEM | H | D | W |
| Alternate | 11.5 | 0.00 | 8.20 |

深圳市连盛精密连接器有限公司

| REV | DATE | MODIFICATION DESCRIPTION | CHANGE | OPERATION | | DRAW | SCALE | FIT |
|-----|------------|--------------------------|--------|-----------|-------|---------|-------|-----|
| | | | | X.X | ±0.30 | | | |
| A0 | 2012.10.08 | NEW DRAWING | | X.XX | ±0.20 | CHECK | UNIT | mm |
| | | | | X.XXX | ±0.10 | | SIZE | A4 |
| | | | | Angle | ±3° | APPROVE | SHEET | 1/1 |
| | | | | DIM | TOL | | PROJ. | |

| | |
|----------|---|
| PART NO. | |
| TITLE: | 2.54FH 2H=8.5+2.5 2x15P SMT W5.0mm L=12.7 带柱偏柱 柱距27.94 |

X-ON Electronics

Largest Supplier of Electrical and Electronic Components

Click to view similar products for [Headers & Wire Housings](#) category:

Click to view products by [Liansheng](#) manufacturer:

Other Similar products are found below :

[57102-F02-18ULF](#) [58102-G61-06LF](#) [582553-1](#) [009176003701906](#) [01.001.5753.1](#) [0050291907](#) [02.125.8002.8](#) [609-3404](#) [61062-3](#)
[CSU011177004](#) [622-0430](#) [622-3653LF](#) [63453-116](#) [636-1030](#) [636-1427](#) [636-3427](#) [636-4007](#) [641938-9](#) [65495-038](#) [65692-001LF](#) [65781-018](#)
[65781-047](#) [65817-010LF](#) [65817-015LF](#) [66207-023LF](#) [67095-007LF](#) [67601157](#) [68631-112](#) [68645-018](#) [699319-000](#) [M90C108951C](#)
[70.362.1628.0](#) [70-4210](#) [70-4226B](#) [70-4853B](#) [707-5028](#) [71.350.2428.0](#) [71961-016LF](#) [733-134](#) [733-162](#) [754199-000](#) [760-3052](#) [80.063.4001.1](#)
[800-90-001-10-001000](#) [800-90-010-10-002000](#) [801-43-002-10-013000](#) [801-43-006-10-002000](#) [803-41-018-10-001000](#) [803-43-024-10-](#)
[001000](#) [803-93-012-10-001000](#)