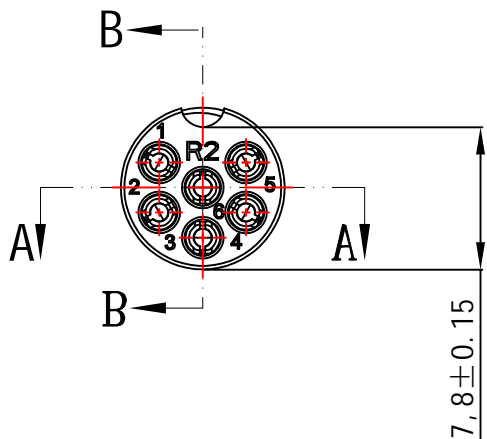


RoHS

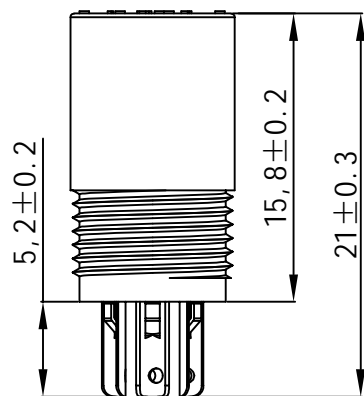
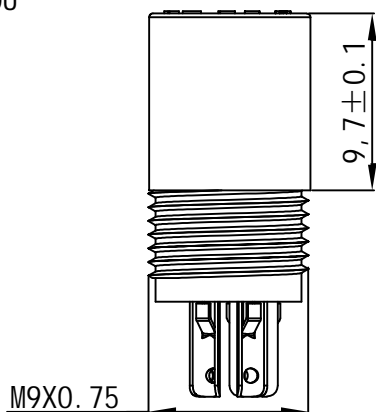
检验要求

1. 所有尺寸均为重点检验尺寸,
2. 产品应无披锋、变形、缺胶等缺陷,
3. 母座端子是否扣到位,
4. 母座胶芯与外壳螺纹装配是否顺畅,
5. 材料: 电木T373J黑色 (UL94V-0)
6. 耐高温: 260°C 10秒
7. 绝缘材料: UL94V-0
8. 绝缘电阻: 1000MΩ Min
9. 端子: 磷铜C5191
10. 电镀: 镀锡120U

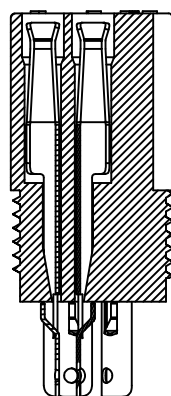


比例 0.500

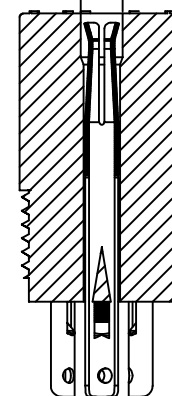
额定电流: 3A
 耐电压: AC 125Vmin/Minute
 绝缘电阻: 1000MΩ Min
 接触电阻: 10 mΩ MAX
 工作温度: -55°C to +120°C



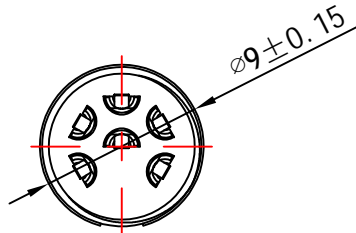
6-φ2,3±0.07



截面 B-B



截面 A-A



OPERATION

DRAW

SCALE

FIT

X.X ±0.30

CHECK

UNIT

mm

X.XX ±0.20

APPROVE

SIZE

A4

X.XXX ±0.10

SHEET

1/1

Angle ±3'

PROJ.

◆

REV

DATE

MODIFICATION DESCRIPTION

CHANGE

DIM

TOL

PART NO.

TITLE:

深圳市连盛精密连接器有限公司

航空头母座 12M-6P

1

2

3

4

5

6

7

8

9

X-ON Electronics

Largest Supplier of Electrical and Electronic Components

Click to view similar products for [Standard Circular Connector](#) category:

Click to view products by [Liansheng](#) manufacturer:

Other Similar products are found below :

[5M2530B10P](#) [600259N006](#) [600273N007](#) [6134-336-13149](#) [6134-337-11149](#) [6134-337-2390](#) [6134-341-17149](#) [6280-4SG-516](#) [6280-7SG-3DC](#)
[6282-2SG-315](#) [66200A-10](#) [67-02E12-60PX](#) [680-SMG](#) [CXS3102A14S2P](#) [CXS3102A181S](#) [7251-5SG-300](#) [7282-3PG-300-CH3](#) [75-474014-](#)
[05S](#) [75-474618-01S](#) [75-474618-04P](#) [75-474618-04S](#) [799539-000](#) [MI8-SE](#) [80-190222-18P](#) [805-005-07NF11-19PC](#) [805-005-07NF15-7PA](#)
[8280-7PG-519](#) [8282-5PG-519](#) [MP-4102-25P-C](#) [862256-1](#) [864019-2](#) [866857-1](#) [867865-1](#) [PT01SP-14-18P](#) [PT08P-14-19S](#) [PT08P-14-5S](#)
[PT08P-8-3S](#) [PT08SP-12-8S](#) [120-1833-000](#) [QCM019PC2DC012B](#) [121583-0217](#) [HEX40-AB-00-21-A9-1](#) [121667-0020](#) [RD10A16-19-](#)
[P6CS051/1](#) [RD16A14-12-S6CS051/2](#) [1301240347](#) [1301790476](#) [1301860202](#) [1301240268](#) [1301240275](#)