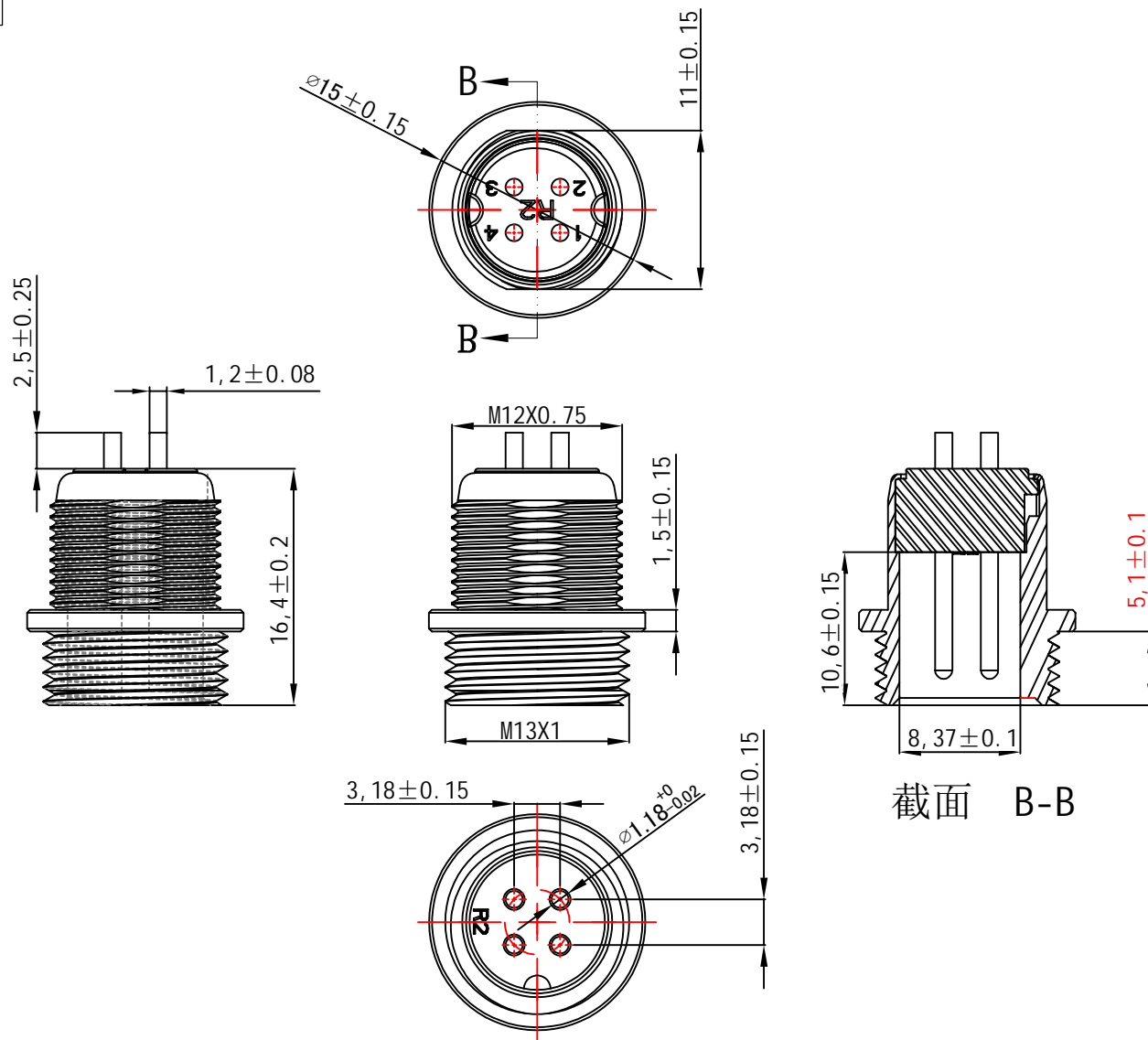
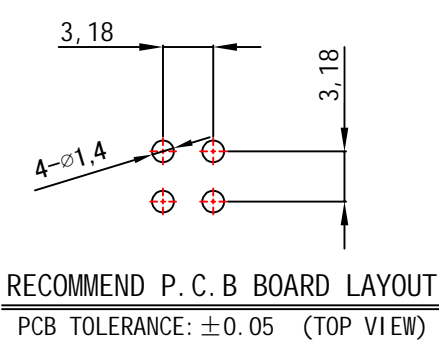


RoHS



额定电流: 5A
 额定电压: AC125Vmin/Minute
 耐电压: 1500V(AC) 1min
 绝缘电阻: 1000MΩ Min
 接触电阻: 10mΩ MAX
 工作温度: -40°C to +105°C
 材料:
 外壳: 锌合金镀镍
 圆针: 黄铜镀银
 塑胶: 电木
 盐雾: (中性盐雾)24小时

截面 B-B



| | | | | | | | | | | | | | |
|-----|------|--------------|-------------|-----------|------------|---------|---|-------|---|-----|---|--|--|
| | | | | OPERATION | | DRAW | | SCALE | | FIT | | 深圳市连盛精密连接器有限公司 PART NO. TITLE: 航空头板端公座 M12-4P H5.8 PC2.5 | |
| | | | | X.X | ± 0.30 | CHECK | | UNIT | | mm | | | |
| | | | | X.XX | ± 0.20 | APPROVE | | SIZE | | A4 | | | |
| | | | | X.XXX | ± 0.10 | | | SHEET | | 1/1 | | | |
| | | | | Angle | $\pm 3'$ | | | PROJ. | | | | | |
| REV | DATE | MODIFICATION | DESCRIPTION | CHANGE | DIM | TOL | | | | | | | |
| 1 | | 2 | 3 | 4 | 5 | 6 | 7 | | 8 | | 9 | | |

X-ON Electronics

Largest Supplier of Electrical and Electronic Components

Click to view similar products for [Standard Circular Connector](#) category:

Click to view products by [Liansheng](#) manufacturer:

Other Similar products are found below :

[5M2530B10P](#) [600259N006](#) [600273N007](#) [6134-336-13149](#) [6134-337-11149](#) [6134-337-2390](#) [6134-341-17149](#) [6280-4SG-516](#) [6280-7SG-3DC](#)
[6282-2SG-315](#) [66200A-10](#) [67-02E12-60PX](#) [680-SMG](#) [CXS3102A14S2P](#) [CXS3102A181S](#) [7251-5SG-300](#) [7282-3PG-300-CH3](#) [75-474014-](#)
[05S](#) [75-474618-01S](#) [75-474618-04P](#) [75-474618-04S](#) [799539-000](#) [MI8-SE](#) [80-190222-18P](#) [805-005-07NF11-19PC](#) [805-005-07NF15-7PA](#)
[8280-7PG-519](#) [8282-5PG-519](#) [MP-4102-25P-C](#) [862256-1](#) [864019-2](#) [866857-1](#) [867865-1](#) [PT01SP-14-18P](#) [PT08P-14-19S](#) [PT08P-14-5S](#)
[PT08P-8-3S](#) [PT08SP-12-8S](#) [120-1833-000](#) [QCM019PC2DC012B](#) [121583-0217](#) [HEX40-AB-00-21-A9-1](#) [121667-0020](#) [RD10A16-19-](#)
[P6CS051/1](#) [RD16A14-12-S6CS051/2](#) [1301240347](#) [1301790476](#) [1301860202](#) [1301240268](#) [1301240275](#)