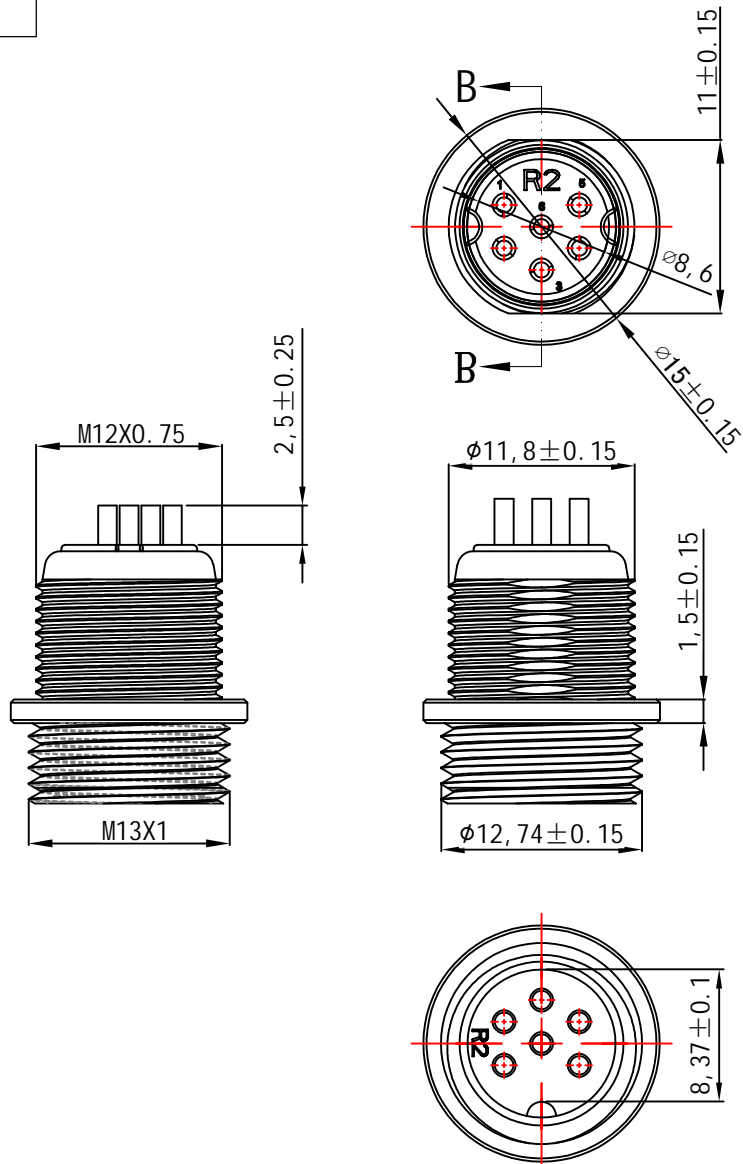


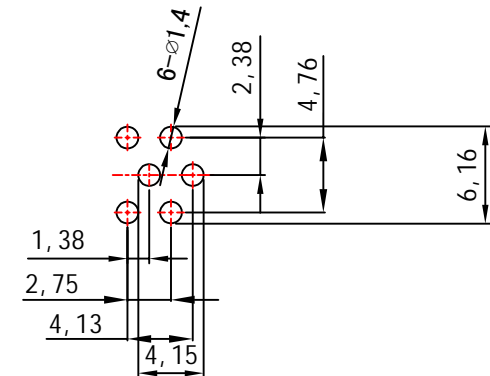
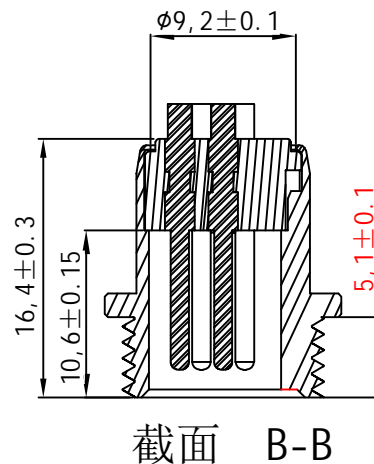
RoHS



额定电流: 3A
 额定电压: 125V
 耐电压: AC 1500V/Minute
 接触电阻: $\leq 10m\Omega$
 工作温度: $-55^{\circ}C$ to $+120^{\circ}C$

检验要求

1. 所有尺寸均为重点检验尺寸,
2. 产品应无披锋、变形、缺胶等缺陷,
3. 摸顶好之后圆针不能有偏斜、弯曲等不良,
4. 材料: 电木T373J黑色 (UL94V-0)
5. 耐高温: $260^{\circ}C$ 10秒
6. 绝缘材料: UL94V-0
7. 绝缘电阻: $1000M\Omega$ Min
8. 产品刻字要清晰
9. 电镀: 镀银12U(盐雾24/H)
10. 不得有镀层脱落、开裂、等电镀不良,



				OPERATION		DRAW		SCALE	FIT	深圳市连盛精密连接器有限公司		
				X.X	± 0.30			UNIT	mm			
				X.XX	± 0.20	CHECK		SIZE	A4	PART NO.		
				X.XXX	± 0.10			SHEET	1/1	TITLE:		
REV	DATE	MODIFICATION DESCRIPTION	CHANGE	Angle	$\pm 3'$	APPROVE		PROJ.	\diamond	航空头板端公座 12M-6P H5.8 PC2.5		
1		2	3	DIM	TOL	5	6	7	8	9		

X-ON Electronics

Largest Supplier of Electrical and Electronic Components

Click to view similar products for [Standard Circular Connector](#) category:

Click to view products by [Liansheng](#) manufacturer:

Other Similar products are found below :

[5M2530B10P](#) [600259N006](#) [600273N007](#) [6134-336-13149](#) [6134-337-11149](#) [6134-337-2390](#) [6134-341-17149](#) [6280-4SG-516](#) [6280-7SG-3DC](#)
[6282-2SG-315](#) [66200A-10](#) [67-02E12-60PX](#) [680-SMG](#) [CXS3102A14S2P](#) [CXS3102A181S](#) [7251-5SG-300](#) [7282-3PG-300-CH3](#) [75-474014-](#)
[05S](#) [75-474618-01S](#) [75-474618-04P](#) [75-474618-04S](#) [799539-000](#) [MI8-SE](#) [80-190222-18P](#) [805-005-07NF11-19PC](#) [805-005-07NF15-7PA](#)
[8280-7PG-519](#) [8282-5PG-519](#) [MP-4102-25P-C](#) [862256-1](#) [864019-2](#) [866857-1](#) [867865-1](#) [PT01SP-14-18P](#) [PT08P-14-19S](#) [PT08P-14-5S](#)
[PT08P-8-3S](#) [PT08SP-12-8S](#) [120-1833-000](#) [QCM019PC2DC012B](#) [121583-0217](#) [HEX40-AB-00-21-A9-1](#) [121667-0020](#) [RD10A16-19-](#)
[P6CS051/1](#) [RD16A14-12-S6CS051/2](#) [1301240347](#) [1301790476](#) [1301860202](#) [1301240268](#) [1301240275](#)