

ROHS

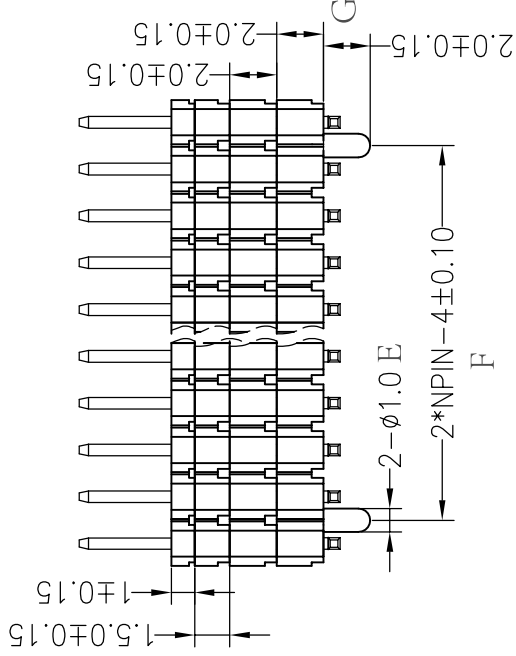
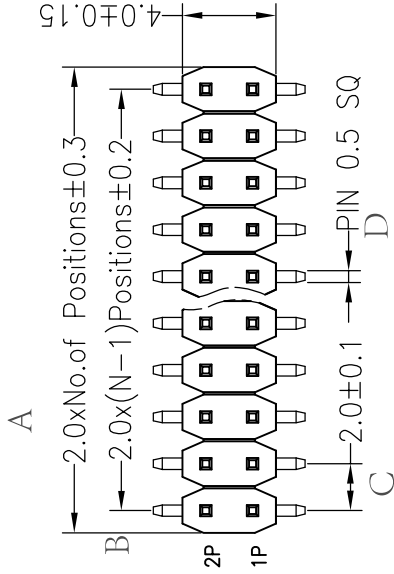
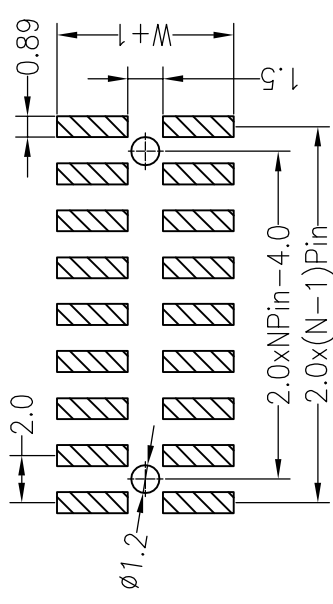
SPECIFICATIONS

Rated Current:1.5AMP
Contact Resistance:20mΩ Max
Withstand Voltage:500V AC/DC
Insulation Resistance:1000MΩ Min
Operation Temperature:-40°c to +105°c

Contact Material:Brass
Contact Plating:Au or Sn Over Ni
Insulator Material:Polyester(UL94V-0)
Standard: PA6T

Max.Processing Temp: 230°C for 30-60 seconds
(260°C for 5 seconds)

Recommended P.C.B Layout(Top Side)
(PCB BOARD TOLERANCE±0.05)



总高10.5mm

W= With Post

Dimension antitheses list

ITEM	PA	D	PB	W	L
Standard					
Alternate	3.50	0.00	7.00	7.30	12.60

深圳市连盛精密连接器有限公司

PART NO.

TITLE:
2.0PH 4H=2X2.0+1.0+1.5 2X40P SMT=7.3 PA3.5
PB7.0 L=12.6 AU0.8U PA6T 带柱 直径1.0 高2.0

REV	DATE	MODIFICATION DESCRIPTION	CHANGE	OPERATION		DRAW	YiYuSheng	SCALE	FIT
				X.X	±0.30				
A0	2012.04.11	NEW DRAWING		X.XX	±0.20	CHECK	12.04.11	UNIT	mm
				X.XXX	±0.10	APPROVE		SIZE	A4
				Angle	±3'			SHEET	1/1
				DIM	TOL			PROJ.	◆
1							5		
							6		
							7		
							8		
							9		

X-ON Electronics

Largest Supplier of Electrical and Electronic Components

Click to view similar products for [Headers & Wire Housings](#) category:

Click to view products by [Liansheng](#) manufacturer:

Other Similar products are found below :

[57102-F02-18ULF](#) [58102-G61-06LF](#) [0009485154](#) [009176003701906](#) [0050291907](#) [02.125.8002.8](#) [609-3404](#) [61062-3](#) [622-0430](#) [622-3653LF](#)
[63453-116](#) [636-1030](#) [636-1427](#) [636-3427](#) [636-4007](#) [641938-9](#) [644827-2](#) [65495-038](#) [65692-001LF](#) [65781-018](#) [65781-047](#) [65817-010LF](#)
[65817-015LF](#) [66207-023LF](#) [67016-026LF](#) [67095-007LF](#) [68631-112](#) [68645-018](#) [68648-049](#) [699319-000](#) [70.362.1628.0](#) [70-4210](#) [70-4226B](#)
[70-4853B](#) [707-5020](#) [707-5028](#) [71.350.2428.0](#) [71961-016LF](#) [733-134](#) [754199-000](#) [760-3052](#) [787-8014-00](#) [FCN-367T-T012/H](#) [80.063.4001.1](#)
[800-90-010-10-002000](#) [801-43-002-10-013000](#) [801-43-006-10-002000](#) [803-41-018-10-001000](#) [803-43-014-20-001000](#) [803-43-024-10-001000](#)