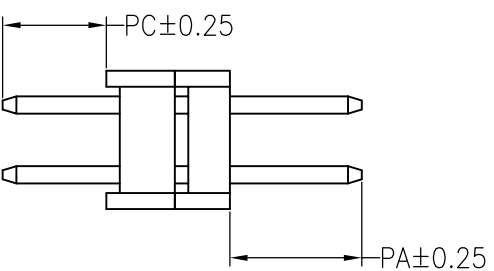
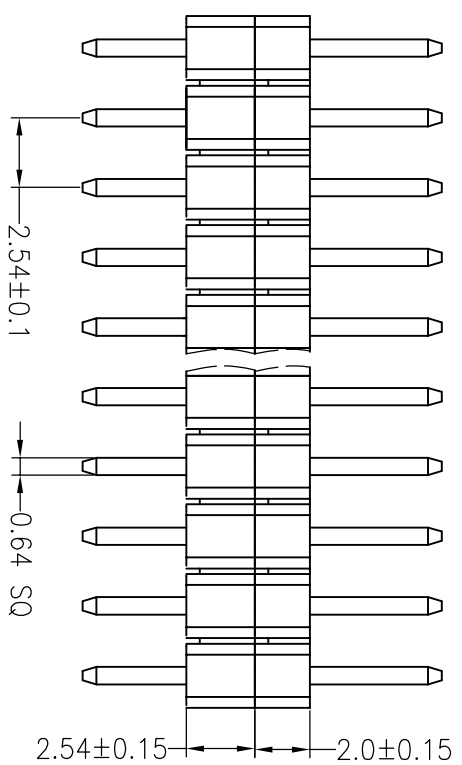
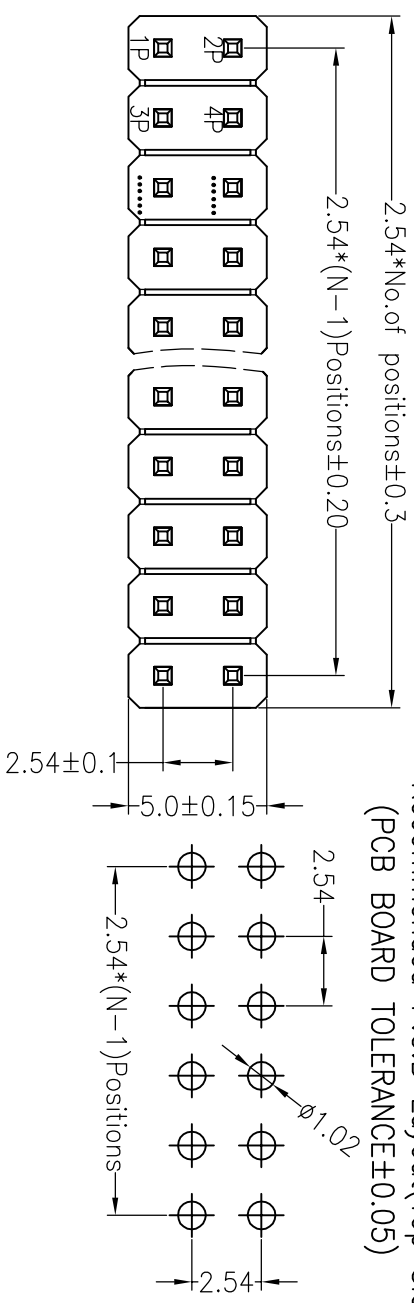


ROHS

SPECIFICATIONS
 Rated Current:3.0AMP
 Contact Resistance:20mΩ Max
 Withstand Voltage:1000V AC/DC
 Insulation Resistance:1000MΩ Min
 Operation Temperature:-40°c to +105°c

Contact Material:Brass
 Contact Plating:Au3U Over Ni
 Insulator Material:Polyester(UL94V-0)
 Standard: PA6T
 Max.Processing Temp: 230°C for 30-60 seconds
 (260°C for 10 seconds)



Dimension antitheses list			
ITEM	PC	PA	L
Standard			
Alternate	3.00	3.00	10.50

深圳市连盛精密连接器有限公司

OPERATION		DRAW		SCALE		FIT									
X.X	±0.30			UNIT	mm										
X.XX	±0.20	CHECK		SIZE	A4	PART NO.									
X.XXX	±0.10			SHEET	1/1	TITLE:									
Angle	±3°	APPROVE		PROJ.		2.54PH 2H=2.5+2.0 2X16P									
DIM	TOL														
<table border="1"> <thead> <tr> <th>REV</th> <th>DATE</th> <th>MODIFICATION DESCRIPTION</th> <th>CHANGE</th> </tr> </thead> <tbody> <tr> <td>A0</td> <td>2012.04.18</td> <td>NEW DRAWING</td> <td></td> </tr> </tbody> </table>								REV	DATE	MODIFICATION DESCRIPTION	CHANGE	A0	2012.04.18	NEW DRAWING	
REV	DATE	MODIFICATION DESCRIPTION	CHANGE												
A0	2012.04.18	NEW DRAWING													

X-ON Electronics

Largest Supplier of Electrical and Electronic Components

Click to view similar products for [Headers & Wire Housings](#) category:

Click to view products by [Liansheng](#) manufacturer:

Other Similar products are found below :

[57102-F02-18ULF](#) [58102-G61-06LF](#) [0009485154](#) [009176003701906](#) [0050291907](#) [02.125.8002.8](#) [609-3404](#) [61062-3](#) [622-0430](#) [622-3653LF](#)
[63453-116](#) [636-1030](#) [636-1427](#) [636-3427](#) [636-4007](#) [641938-9](#) [644827-2](#) [65495-038](#) [65692-001LF](#) [65781-018](#) [65781-047](#) [65817-010LF](#)
[65817-015LF](#) [66207-023LF](#) [67016-026LF](#) [67095-007LF](#) [68631-112](#) [68645-018](#) [68648-049](#) [699319-000](#) [70.362.1628.0](#) [70-4210](#) [70-4226B](#)
[70-4853B](#) [707-5020](#) [707-5028](#) [71.350.2428.0](#) [71961-016LF](#) [733-134](#) [754199-000](#) [760-3052](#) [787-8014-00](#) [FCN-367T-T012/H](#) [80.063.4001.1](#)
[800-90-001-10-001000](#) [800-90-010-10-002000](#) [801-43-002-10-013000](#) [801-43-006-10-002000](#) [803-41-018-10-001000](#) [803-43-014-20-](#)
[001000](#)