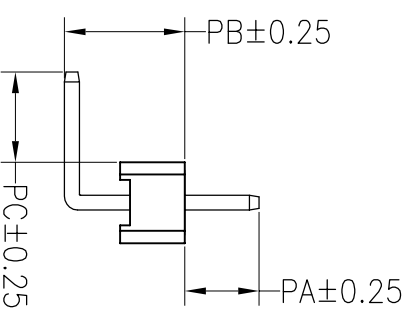
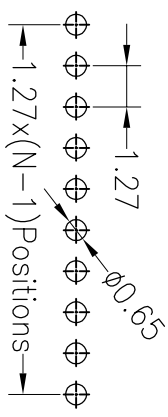
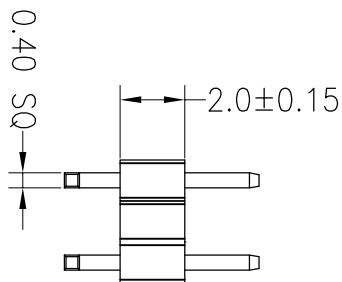
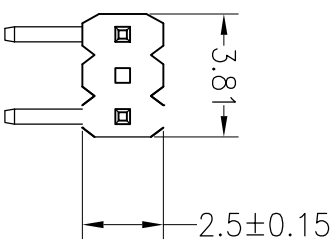


# ROHS

## SPECIFICATIONS

Rated Current:1.0AMP  
 Contact Resistance:20mΩ Max  
 Withstand Voltage:500V AC/DC  
 Insulation Resistance:1000MΩ Min  
 Operation Temperature:-40°c to +105°c  
 Contact Material:Brass  
 Contact Plating:Au Over Ni  
 Insulator Material:Polyester(UL94V-0)  
 Standard: PA6T  
 Max.Processing Temp: 230°C for 30-60 seconds  
 (260°C for 10 seconds)



Recommended P.C.B Layout(Top Side)  
 (PCB BOARD TOLERANCE±0.05)

Dimension antitheses list					
ITEM	PA	PB	PC	L	
Alternate	3.70	3.00	2.00	9.40	

深圳市连盛精密连接器有限公司

OPERATION		DRAW		SCALE		FIT		PART NO.	
X.X	±0.30	小片	18.01.08	UNIT	mm	mm	A4	PH-00747	
X.XX	±0.20	CHECK		SIZE	A4	SHEET	1/1	TITLE:	1.27PH H2.0mm 1x3pin 空架2P 90°
X.XXX	±0.10	APPROVE		PROJ.					
Angle	±3°								
DIM	TOL								
REV 1									
DATE 2018.01.08									
MODIFICATION DESCRIPTION									
CHANGE									
REV 2									
MODIFICATION DESCRIPTION									
CHANGE									
REV 3									
MODIFICATION DESCRIPTION									
CHANGE									
REV 4									
MODIFICATION DESCRIPTION									
CHANGE									
REV 5									
MODIFICATION DESCRIPTION									
CHANGE									
REV 6									
MODIFICATION DESCRIPTION									
CHANGE									
REV 7									
MODIFICATION DESCRIPTION									
CHANGE									
REV 8									
MODIFICATION DESCRIPTION									
CHANGE									
REV 9									
MODIFICATION DESCRIPTION									
CHANGE									

## X-ON Electronics

Largest Supplier of Electrical and Electronic Components

*Click to view similar products for [Headers & Wire Housings](#) category:*

*Click to view products by [Liansheng](#) manufacturer:*

Other Similar products are found below :

[57102-F02-18ULF](#) [58102-G61-06LF](#) [0009485154](#) [009176003701906](#) [0050291907](#) [00-9021-0611-00-339](#) [02.125.8002.8](#) [609-3404](#) [61062-3](#)  
[622-0430](#) [622-3653LF](#) [63453-116](#) [636-1030](#) [636-1427](#) [636-3427](#) [636-4007](#) [641938-9](#) [644827-2](#) [65495-038](#) [65692-001LF](#) [65781-018](#)  
[65781-047](#) [65817-010LF](#) [65817-015LF](#) [66207-023LF](#) [67016-026LF](#) [67095-007LF](#) [68631-112](#) [68645-018](#) [68648-049](#) [699319-000](#)  
[70.362.1628.0](#) [70-4210](#) [70-4226B](#) [70-4853B](#) [707-5020](#) [707-5028](#) [71.350.2428.0](#) [71961-016LF](#) [733-134](#) [754199-000](#) [760-3052](#) [787-8014-00](#)  
[FCN-367T-T012/H](#) [80.063.4001.1](#) [800-90-001-10-001000](#) [800-90-010-10-002000](#) [801-43-002-10-013000](#) [801-43-006-10-002000](#)  
[803-41-018-10-001000](#)