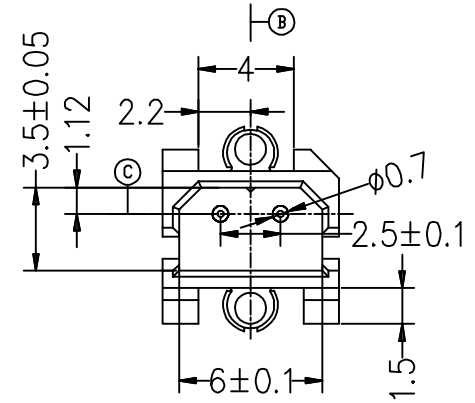
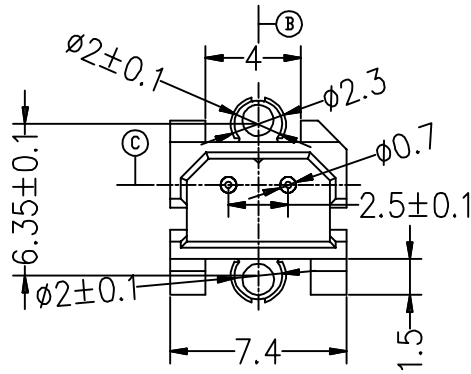


RoHS

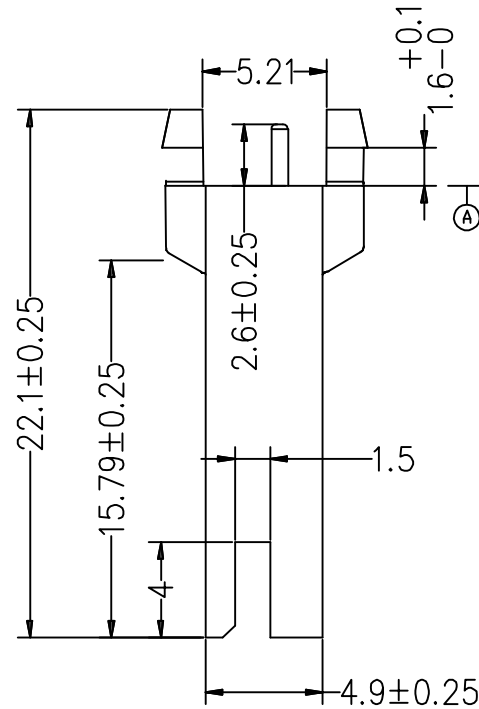
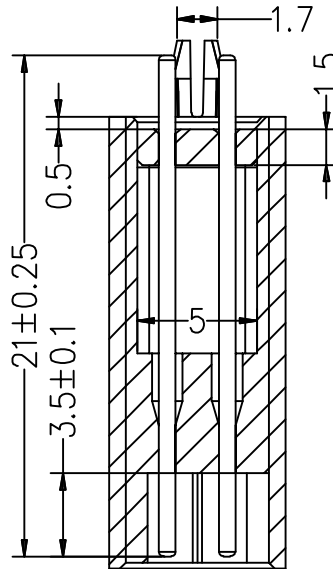


SPECIFICATIONS

Rated Current: 3.0AMP  
 Contact Resistance: 20m $\Omega$  Max  
 Withstand Voltage: 1000V AC/DC  
 Insulation Resistance: 1000M $\Omega$  Min  
 Operation Temperature: -40 $^{\circ}$ c to +105 $^{\circ}$ c

Contact Material: Brass **H85**  
 Contact Plating: Sn80u"-100u" Over Ni30u"-50u"  
 Insulator Material: Polyester(UL94V-0)  
 Standard: PA9T  
 Max.Processing Temp: 230 $^{\circ}$ C for 30-60 seconds  
 (260 $^{\circ}$ C for 10 seconds)

**连接器插入力: 30N Max**  
**连接器拔出力: 1.1N min**  
**盐雾: 72H**  
**插针固定性: 单根针实施15N, 持续1min 的拉力试验, 不应从基座中脱出**  
**接触电阻: 振动、高温80 $^{\circ}$ \*24小时, 低温-45 $^{\circ}$ \*24小时, 盐雾72小时; 双85试验1000小时后; 接触电阻不大于30m $\Omega$**



				OPERATION		DRAW		SCALE	FIT	深圳市连盛精密连接器有限公司 PART NO. <b>2P 电池座</b> TITLE:	
				X.X	$\pm 0.30$	CHECK		UNIT	mm		
				X.XX	$\pm 0.20$	APPROVE		SIZE	A4		
				X.XXX	$\pm 0.10$			SHEET	1/1		
				Angle	$\pm 3^{\circ}$			PROJ.			
REV	DATE	MODIFICATION DESCRIPTION	CHANGE	DIM	TOL						

## X-ON Electronics

Largest Supplier of Electrical and Electronic Components

*Click to view similar products for [Coin Cell Battery Holders](#) category:*

*Click to view products by [Liansheng](#) manufacturer:*

Other Similar products are found below :

[9-1066-GF](#) [SMTU2450N-LF](#) [PDSN-11-D](#) [799-2007](#) [BH44AAB](#) [BH48DL](#) [BH8000](#) [MY-2430-01-R](#) [BS-16-B4AA006-R](#) [BS-24-B4AA016-R](#)  
[BS-08-B2AA025-R](#) [101](#) [3035](#) [1025](#) [1027](#) [103](#) [1060](#) [1065](#) [D3](#) [46400000](#) [BC-0403](#) [BH-121-1B](#) [BH-1/2AA-2A](#) [BH-131A](#) [BH-3101A](#) [BH-3103B](#) [BH-311-1A](#) [BH-311-1D](#) [BH-321-1A](#) [BH-321-1B](#) [BH-321-1D](#) [BH-331-3D](#) [BH-331P](#) [BH-333A](#) [BH-341-1P](#) [BH-342-1A](#) [BH-351A](#)  
[BH-383A](#) [BH-422A](#) [BH-425A](#) [BH-431-1B](#) [BH-463A](#) [BH-511A](#) [46300000](#) [799-2001](#) [SBH-331A](#) [SBH-341-1A](#) [SBH-341-AS](#) [SBH-431-1AS](#) [SBH-441A](#)