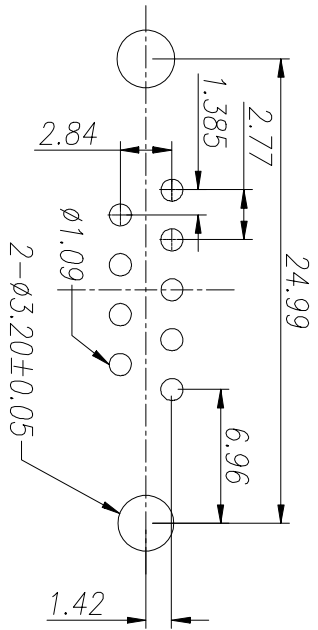


直锁



PCB LAYOUT

*.ELECTRIC CHARACTERISTICS:

CONTACT CURRENT RATING: 3.0A MAX.;;
 CONTACT VOLTAGE RATING:100V DC;
 CONTACT RESISTANCE: 30mΩ MAX.;;
 DIELECTRIC WITHSTANDING VOLTAGE:500V AC/60S;
 INSULATION RESISTANCE:1000 MΩ/MIN.AT- DC 500V.

*.MECHANICAL CHARACTERISTICS:

DURABILITY: 5000 CYCLES.
 INSERTION AND EXTRACTION FORCE:
 INSERTION FORCE: 50N MAX.
 EXTRACTION FORCE: 15N MIN.



深圳市连欣科技有限公司

TOLERANCE: X.X ±0.30 X.XX ±0.25 X.XXX ±0.15		DRAWN BY : 陈明 DATE : 2014-02-23		PART NAME:	
X' ±2' X.X' ±0.5'		CHECKED BY: 叶永清 DATE : 2014-02-23		PART NO.	
UNIT: mm [inch] SCALE:1:1 SIZE: A4		APPROVED BY: 柯南 DATE : 2014-02-23		MOLD NO.	
		DRAW NO: LX09-YGA09B-048		SHEET NO. 1 OF 1	

X-ON Electronics

Largest Supplier of Electrical and Electronic Components

Click to view similar products for [D-Sub Standard Connectors](#) category:

Click to view products by [Lian Xin](#) manufacturer:

Other Similar products are found below :

[015-0339-000](#) [015-0341-000](#) [015-0349-000](#) [015-0350-000](#) [015-8544-011](#) [015-8755-001](#) [017041-0005](#) [020419-0104](#) [609-25P](#) [609-9P](#)
[M24308/2-23Z](#) [CT0-24-10SC](#) [CT0-36-3PC](#) [CT0E20-8PS](#) [CT0F16S-1PS](#) [CT0TA16-11SXCA232](#) [CT1E20-19SS](#) [CT2-10SL-3SC](#) [CT2-14S-2PCA34](#) [CT2-18-11PCAU](#) [CT2-22-19SC](#) [CT2-36-5PC](#) [CT6-10SL-3SC](#) [CT6-10SL-4SC](#) [CT6-14S-2SC](#) [CT6-16-12SC](#) [CT6-18-10PSA206](#)
[CT6-18-10PSA232](#) [CT6-18-11PXSA206](#) [CT6-18-11PXSA232](#) [CT6-22-10PS](#) [CT6-24-5PC](#) [CT6-9767-18-8-18-4SS](#) [CT6E14S-5SC](#)
[CT6E14SA7SC](#) [CT6E20-14SS](#) [CT6E22-14PC](#) [CT6E22-14PS](#) [CT6E22-19PS](#) [CT6E22-22PS](#) [CT6E24-10SC](#) [CT6F16S-1SC](#) [CT6FA10SL-4PS](#)
[CT6LA20-19PC](#) [CT6M20-19SS](#) [CT6NSB4-20-8SS](#) [CT6TC14S-6SCAU](#) [CT6TC14S-7PS](#) [6STD15SCT99S40X](#) [6STF09PCM05B70X](#)