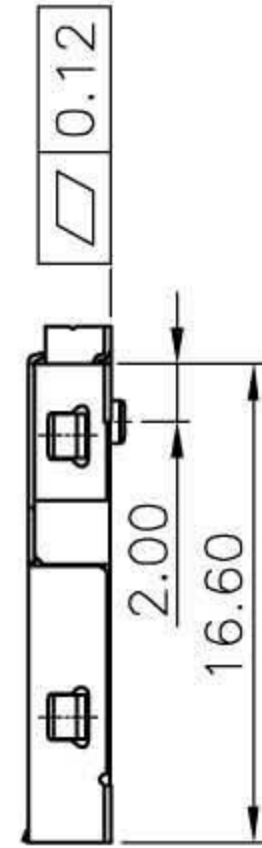
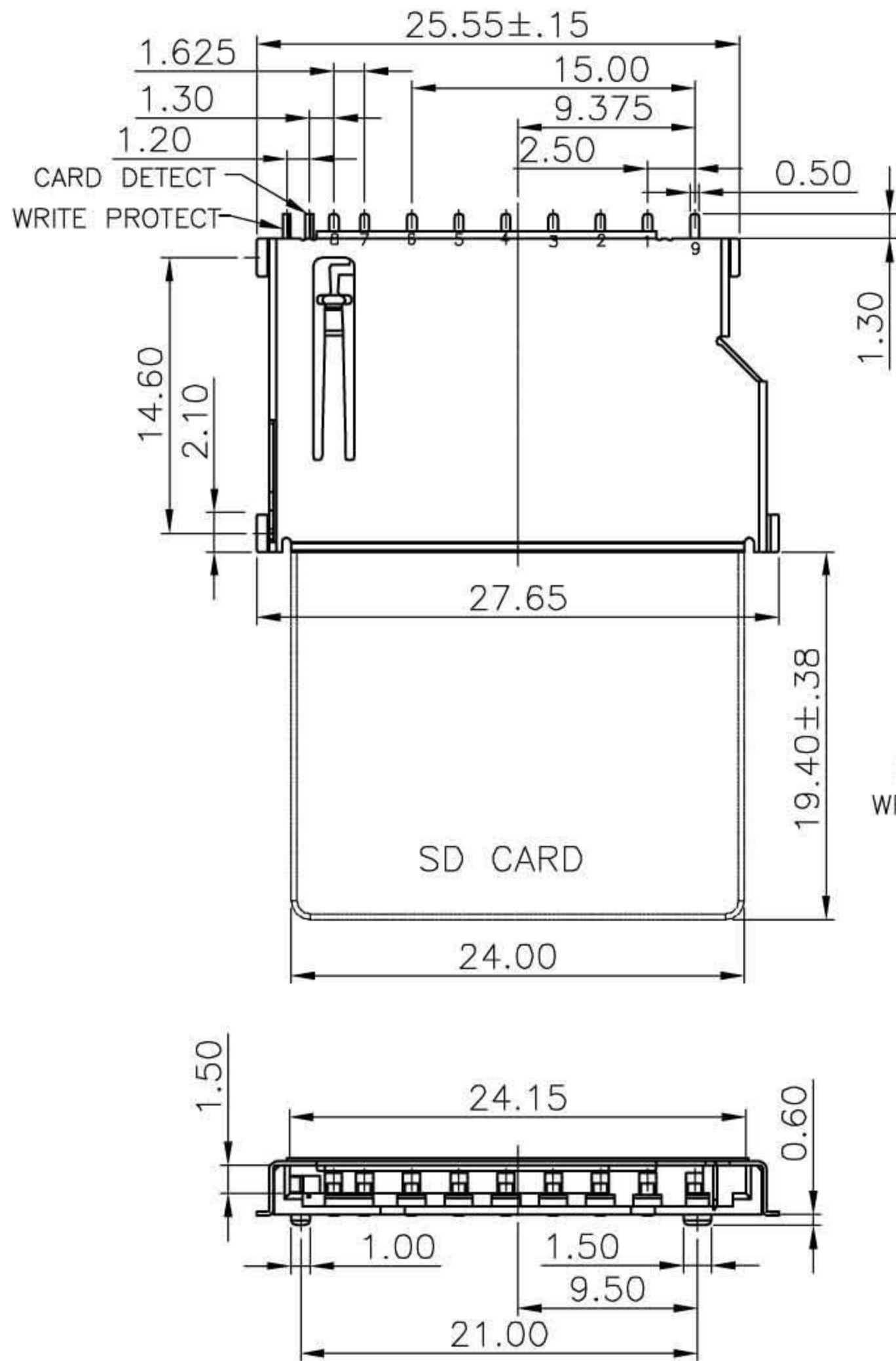


版次 REV	變更通知單號 ECN NO	說明 DESCRIPTION	日期 DATE	修改 DRAW	核准 APPROVE



Pin No.	NAME
1	CD/DAT3
2	CMD
3	Vss1
4	VDD
5	CLK
6	Vss2
7	DAT0
8	DAT1
9	DAT2

**Specification**

**\*Electrical Characteristics:**

Contact Current Rating:0.5 Amperes.  
Dielectric Withstanding Voltage:AC500V r.m.s.  
Insulation Resistance:1000 MΩ Minimum.  
Contact Resistance:40 mΩ Maximum.

**\*Environmental:**

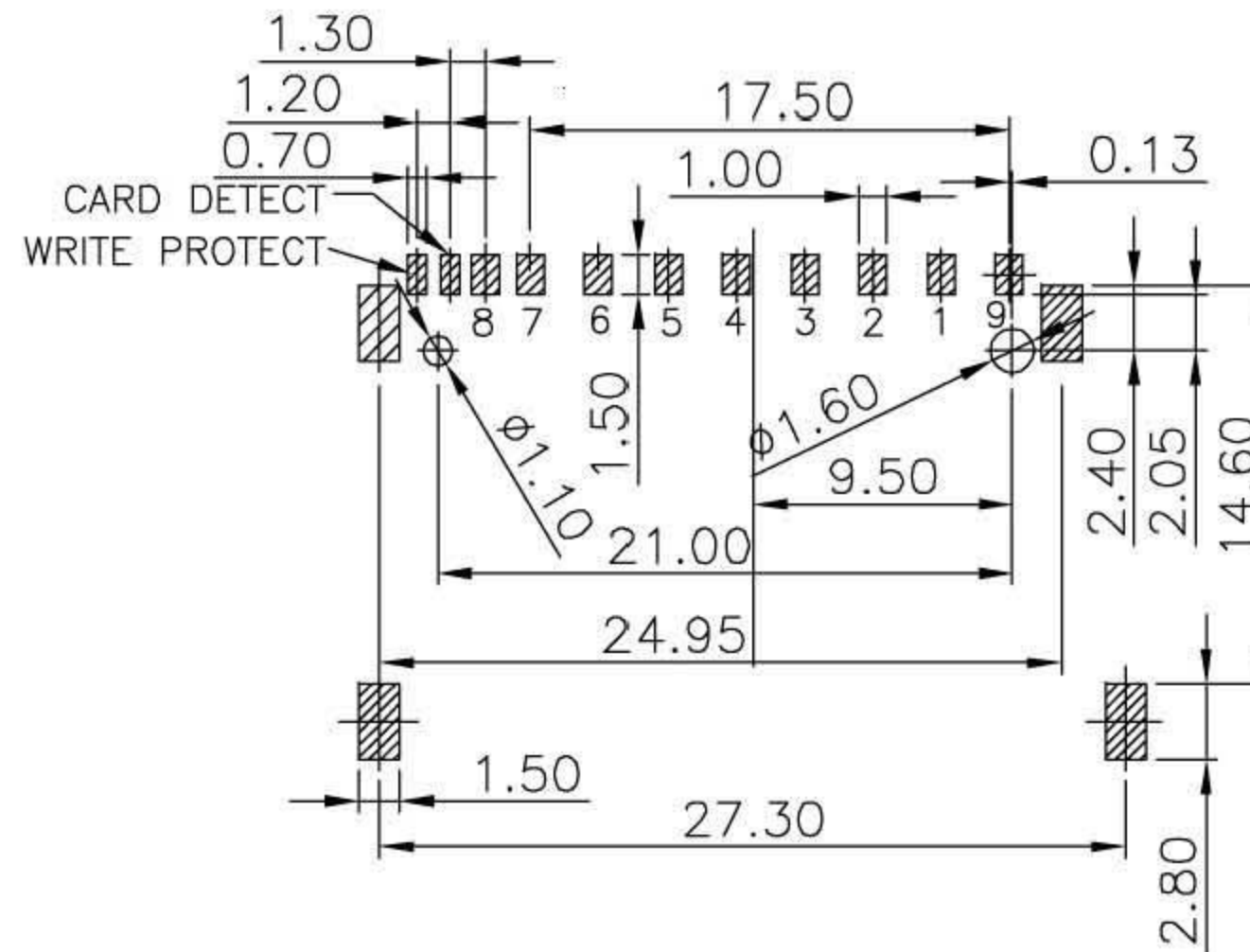
Operating Temperature:-20°C~+60°C.

**\*Mechanical Characteristics:**

Contact Insertion Force:1.00kgf Maximum.  
Contact Separation Force:0.20kgf Minimum.

**\*Material:**

Insulator:HI-Temp Plastic UL 94V-0 Rated.  
Contact:Copper Alloy(t=0.20mm).  
Shell:Stainless Steel(t=0.20mm).  
Spring:Copper Alloy(t=0.15mm).



RECOMMENDED P.C.B LAYOUT  
(General tolerance ±0.05)

張數 SHEET	1/1	單位 UNIT	MM	公差 TOLERANCE	L&X 深圳市连欣科技有限公司	
日期 DATE	06/01/12	角法 PROJ.		UNLESS	名稱 TITLE	SD CARD 短体卡座
製圖 DRAWING		版本 REV.	A	X.±0.40	圖號 DWG NO.	
審核 CHECKED		比例 SCALE	1:2	.X±0.30	料號 PRAT NO.	LXSD-0526-0935
核准 APPROVE	jack.yu	客戶圖 CUSTOMER DRAWING		.XX±0.20		
				X.*±5*		

## X-ON Electronics

Largest Supplier of Electrical and Electronic Components

*Click to view similar products for [Memory Card Connectors](#) category:*

*Click to view products by [Lian Xin](#) manufacturer:*

Other Similar products are found below :

[6407-249V-25273P](#) [6407-249V-25343P](#) [6426-201-21343](#) [69.920.0553.0](#) [MCR60A-98D-2.54DSA\(70\)](#) [809180410000000](#) [DM3AT-SF-PEJM5\(41\)](#) [IC11S-BUR-PNEJL\(71\)](#) [C70210M0083692](#) [2041353-2](#) [308-DS1P0811-192](#) [HM2P09PDR360N9LF](#) [10014744-011TLF](#) [11327-001](#) [11327-002](#) [NX1-32T-KT3K\(05\)](#) [95622-003LF](#) [84648-056HLF](#) [CCM03-3109 B LFT](#) [MS3116J10-6PW](#) [2309923-1](#) [61126-050CAHLF](#) [GTFP08432B1HR](#) [G85D1160022HHR](#) [SCE2MSDZN76A121SN](#) [10014744-011ALF](#) [10014744-011LF](#) [10057542-1211FLF](#) [10067972-000LF](#) [10067972-050LF](#) [10122302-20110LF](#) [G85D1162022HHR](#) [TF-05A](#) [M6014-12](#) [XKNANO-1412](#) [SMN-304-ARP6](#) [MIS11-S1F1-2000-A](#) [SMN-308-ARSP7](#) [MCS-302S-KT1B](#) [SMN-308-ACSP7](#) [K-DYX-008](#) [K-DYX-004](#) [C7024-03](#) [SMO-1030](#) [MCS-110-KT](#) [SIM-217](#) [SNO-1355-KT](#) [SMO-1025-P10](#) [SIM-211S-P6](#) [SNO-1440](#)