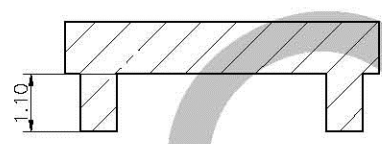


說明:
材料: LCP

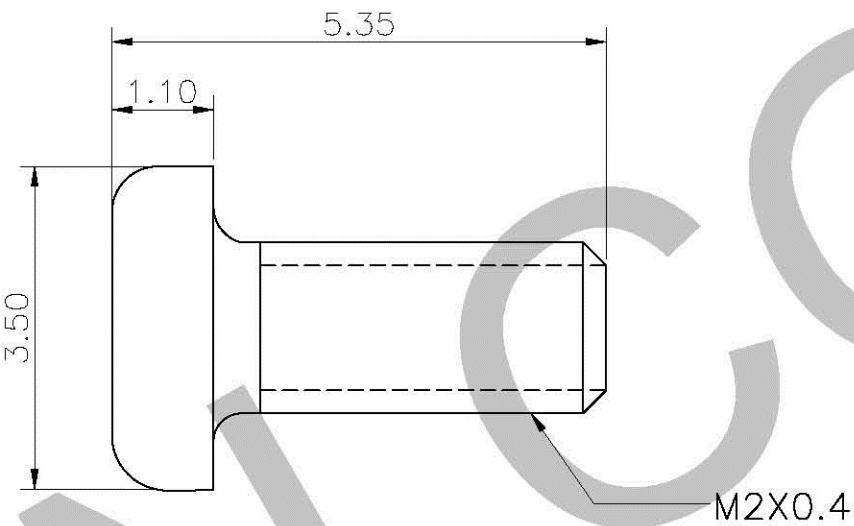
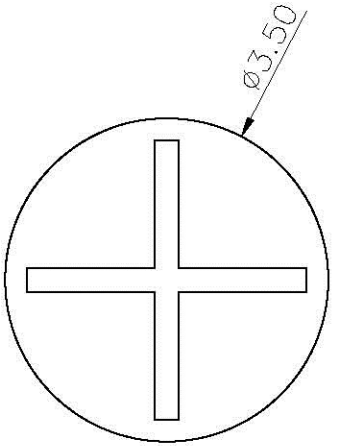


10/09/24	CONG		NEW DWG		A0
DATE	DR.BY	ECN.NO.	DESCRIPTION	MARK	VER.
-TOLERANCES- UNLESS OTHERWISE SPECIFIED 公差參考表			L&X 深圳市连欣科技有限公司		
X.X	±0.2	X.X'	±3.0°	TITLE: MINI PCI 52P 螺柱塑膠後蓋	
X.XX	±0.10	X.XX'	±1.00°	PRODUCT NO: B15205202LXX01	
X.XXX	±0.050	X.XXX'	±0.500°	DATE	SCALE
				2010.09.24	1:1
				UNIT	TYPE
				mm	B
				PAGE	1/1

說明:

材料: 鐵

電鍍: 鍍鎳底50 μ" 鍍全錫80~100 μ"



10/12/08	YANG		NEW DRAWING			AO
DATE	DR.BY	ECN.NO.	DESCRIPTION			MARK VER.
-TOLERANCES- UNLESS OTHERWISE SPECIFIED 公差參考表			L&X 深圳市连欣科技有限公司			
					TITLE: MINI PCI 52P 螺絲	
X.X	±0.20	X.X'	±3.00°	APPD:	PRODUCT NO: S15200R25N01	
X.XX	±0.10	X.XX'	±1.00°	CHECK:	DATE	SCALE UNIT TYPE PAGE
X.XXX	±0.050	X.XXX'	±0.500°	DRAW:	2010.12.08	1:1 mm CD 1/1

X-ON Electronics

Largest Supplier of Electrical and Electronic Components

Click to view similar products for [RF Connector Accessories](#) category:

Click to view products by [Lian Xin](#) manufacturer:

Other Similar products are found below :

[89674-0712](#) [FERRULE-174](#) [R141802000](#) [R141842000](#) [R141862000W](#) [R280907000](#) [AX102907](#) [HP-500](#) [2098-3251-94](#) [KA-81-02](#) [KA-81-05](#) [KN-89-12](#) [89674-0805](#) [FERRULE-223](#) [202102-11](#) [R280468000](#) [R280510000](#) [RFI155-1](#) [RFI25-12-D3](#) [RFI25-4-D2](#) [RFI75-12-D2](#) [RFI97-14](#) [360HS001M2508M6](#) [4-1532137-4](#) [HRM-514S\(40\)](#) [5-21085-0](#) [111062-0490](#) [112122-SOD-LUG](#) [IPP-2014](#) [RFI95-14-D2](#) [1736-1511-075](#) [RFI75-2-D3](#) [RFI25-3-D3](#) [R280469010](#) [RFI85-4](#) [896110450](#) [660-024M09S5-01](#) [1403137-1](#) [360HB001M2512H](#) [360HS001M1716M3](#) [380HS115M2508H3](#) [380HS001M1716M4](#) [FERRULE-316DB](#) [105274-2000](#) [73415-1970](#) [R280755050W](#) [52014041A](#) [R447120000](#) [BNC-JCAP\(01\)](#) [415CPB-239-50F](#)